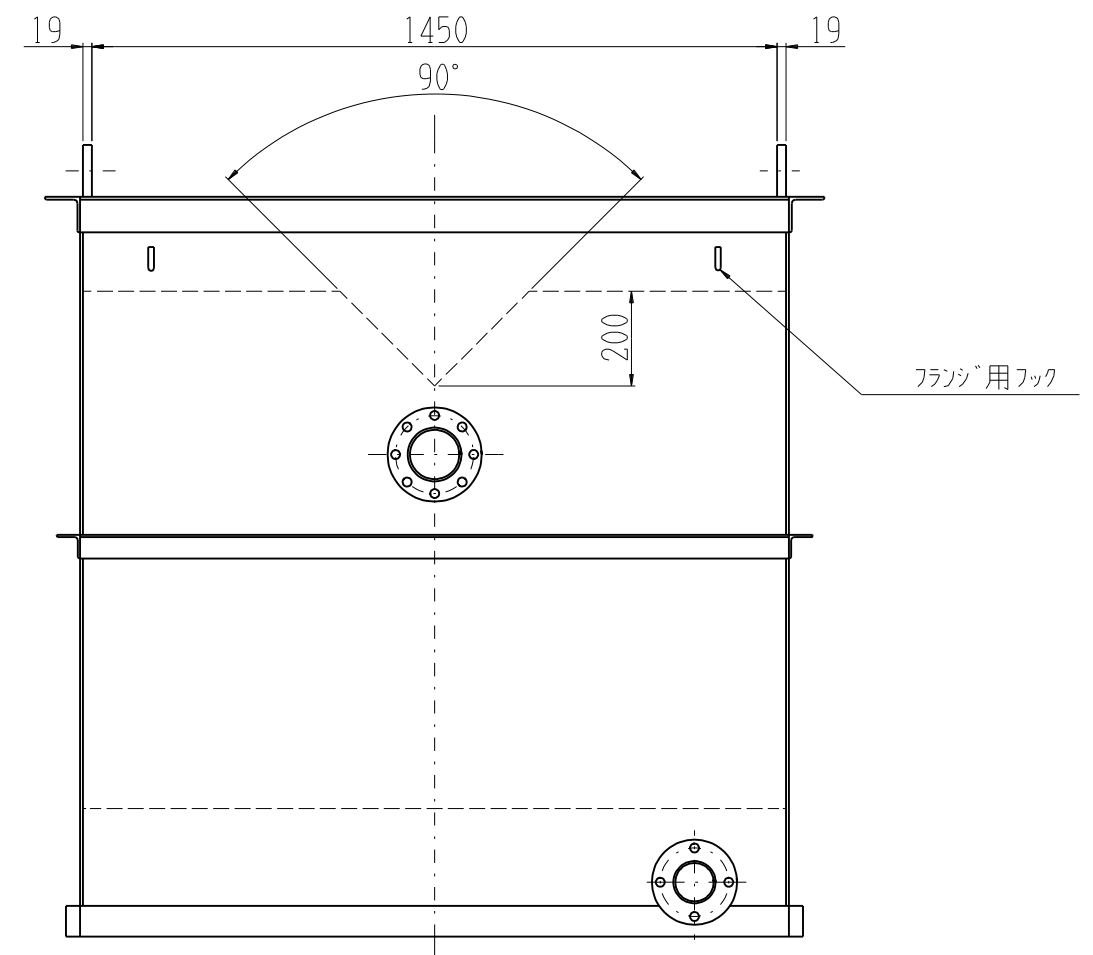
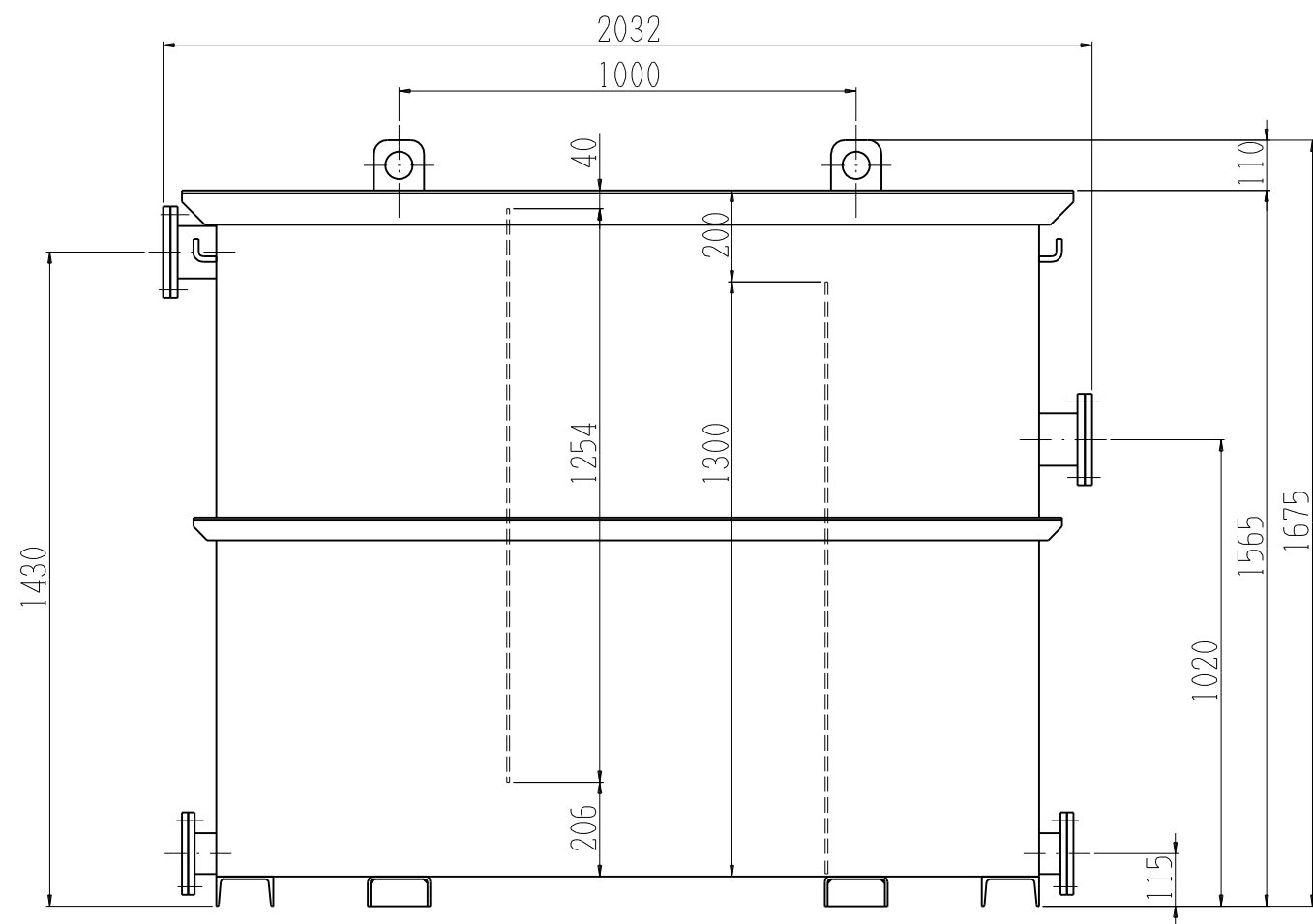
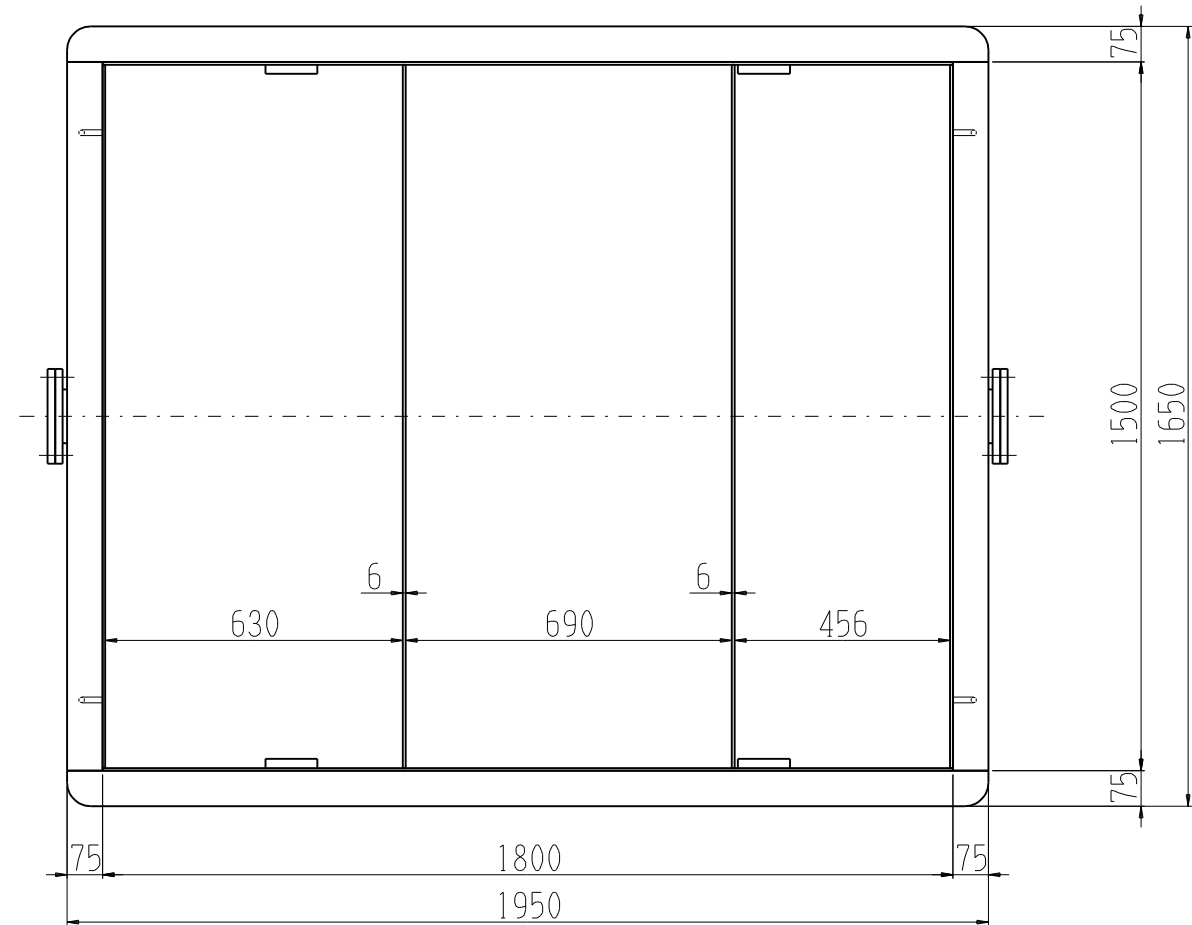


ノッチタンク4m<sup>3</sup> 外形図(油水分離層タイプ)



仕様

タンク容量	4 m <sup>3</sup>
全長	2032 mm
全幅	1650 mm
全高	1675 mm
入口	4B フランジ
出口	4B フランジ
ドレン	3B フランジ又はキャップ
仕切り	有り 沈降分離式
三角堰	有り
重量	905 kg