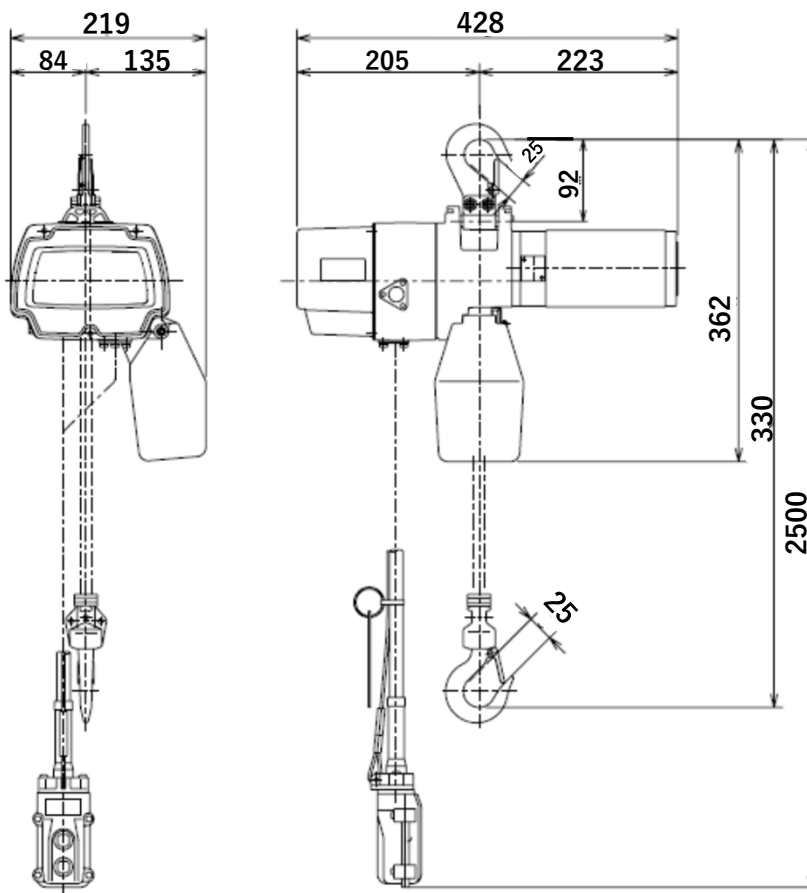


外形図

(単位：mm)

型式：ED24S



～特徴～

- ◆パワーとスピードを兼ね備えた(1速形/2点ボック)小容量タイプ！
- ◆ショートヘッドで狭い空間でも取付可能！
- ◆軽量タイプで持ち運びに最適！
- ◆過巻防止装置付き！
- ◆上限リミットスイッチ付き！
- ◆高速巻上げ・巻下げで作業効率が大幅に向上！
- ◆低速使用で、位置合わせ・型合わせ等の精密作業に威力を発揮！
- ◆建築現場用標準の押しボタコード1式は、プラグ付でソケット(本体側)への差込み着脱方式！
- ◆昇降速度の変更が可能！