

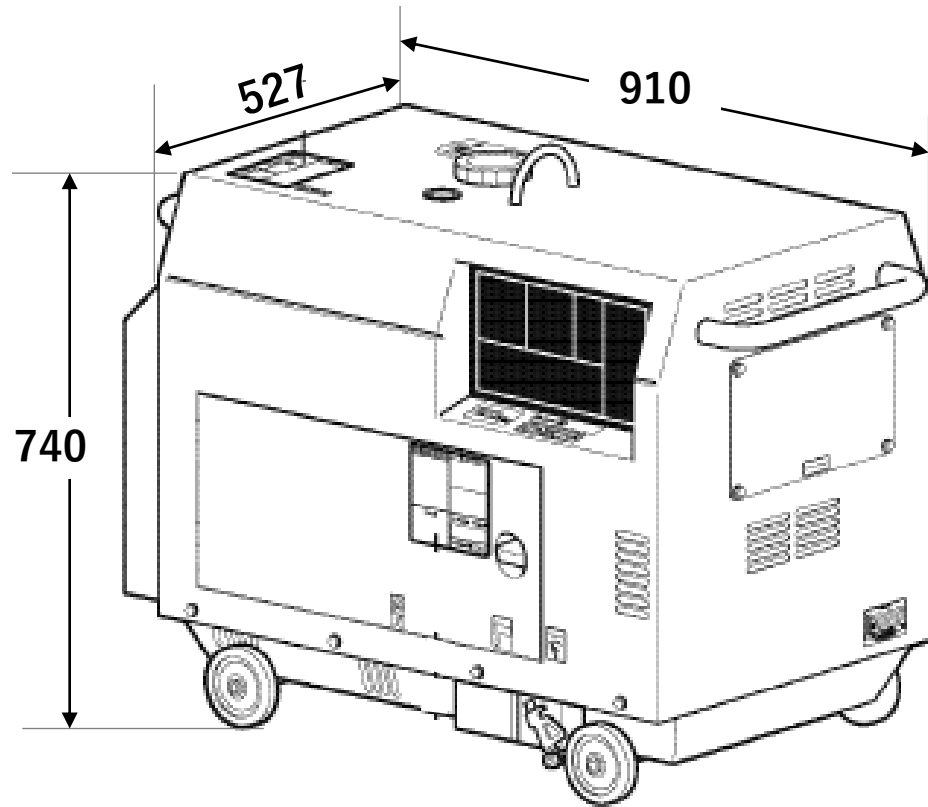
外形図

型式：YDG500VS-5E 50HZ

(単位：mm)

発電機5KVA防音ディーゼル

特徴



- ◆街に快適な高性能小型ディーゼル発電機！
- ◆長時間の連続運転が可能！
- ◆市街地や夜間作業に嬉しい、優れた防音性！
- ◆青白煙・黒煙Nお大幅低減でキレイな排気！
- ◆メンテナンスが簡単ラクラク！
- ◆アース付2極コンセント(15A)×3個,
50Aターミナル×1個を装備！