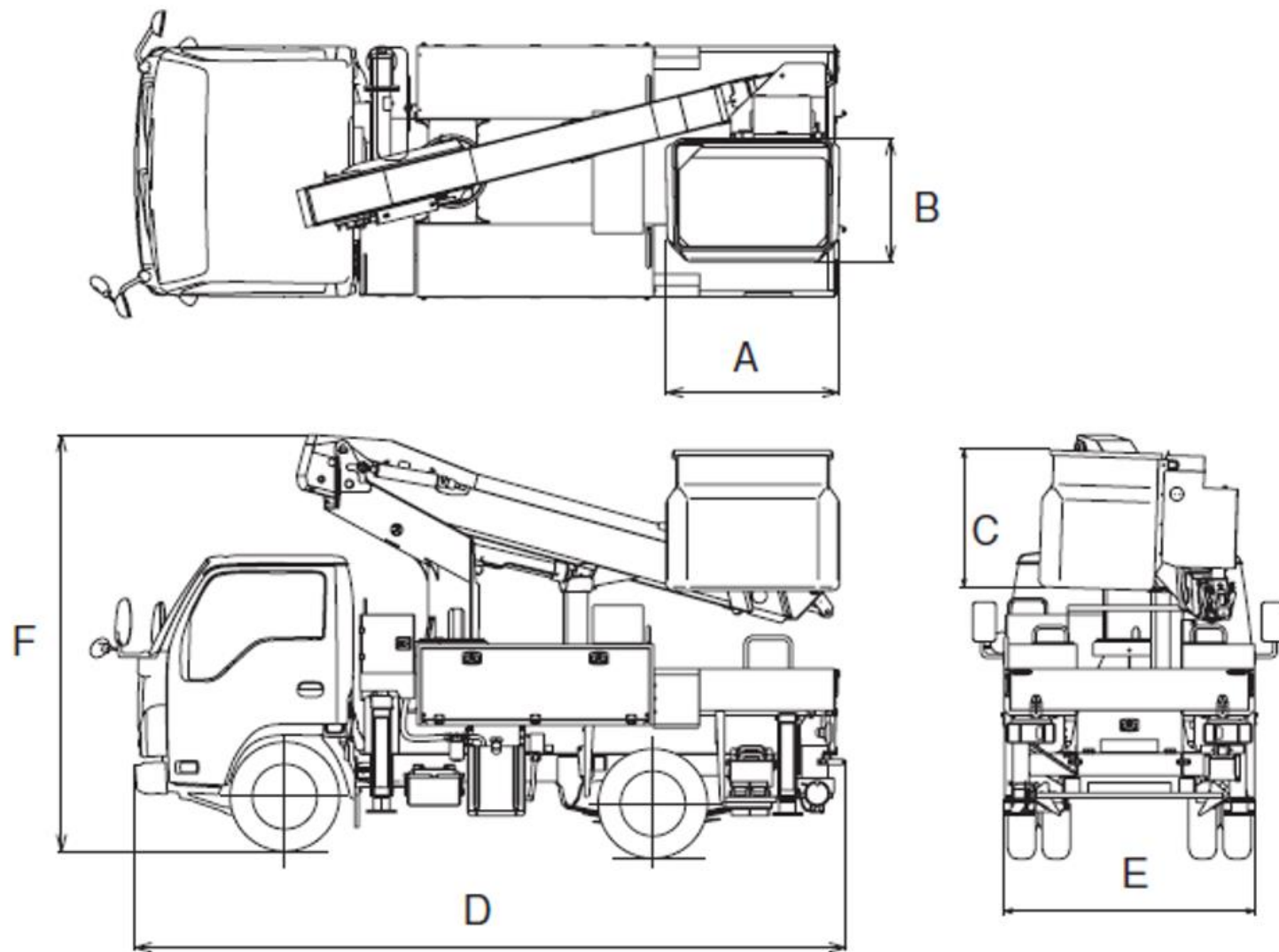


■ 外形図

型式：AT-100TT-5



※架装車により異なります。