

タダノ 高所作業車 スカイボーイ

# AT-100TT型

(バケット積載荷重 200kg)

## 仕 様 書

スペック番号 AT-100-5-00001

株式会社 タダノ

# AT-100TT型高所作業車

## 1. 作業装置主要諸元

バケット最大地上高		9.9m
バケット積載荷重		200 kg 又は 2名
バケット最大作業半径		7.6m
バケット内寸法	(長さ×幅×深さ)	0.7m×1.0m×0.9m
バケットスイング角度		左 104° ~ 右 104°
ブーム起伏角度		-17.5° ~ 80°
ブーム上げ速度		-17.5° ~ 80° / 25 s
ブーム長さ		3.44m ~ 7.13m
ブーム伸長速度		3.69m / 13 s
旋回角度		360° 連続
旋回速度		1.2 min <sup>-1</sup> {rpm}
バケット装置	バケット	FRP製
	自動水平装置	複動油圧シリンダ上下連動式
	スイング装置	電動モータ駆動歯車減速式
ブーム形式		3段油圧同時伸縮式 箱形断面溶接構造
ブーム起伏装置		複動油圧シリンダ直押式
ブーム伸縮装置		複動油圧シリンダ直押式及びワイヤロープ式
旋回装置		油圧モータ駆動ウォーム歯車減速式 ボールベアリング式
バケット側リモコン装置		電気式 (有線)
アウトリガ	フロント	全油圧張り出し式 張出幅 1.49m
	リヤ	全油圧張り出し式 張出幅 1.49m

油 圧 ポ ン プ		ギヤポンプ
作 動 油 タ ン ク 容 量		約 37 L
操 作 装 置	上部 (バケツ部)	ブーム旋回 ブーム起伏 ブーム伸縮 バケツスイング ブーム自動格納 エンジン始動・停止 アクセル (2速、オートアクセル) 緊急停止 非常用ポンプ 干渉規制解除 〔 バッテリ、緊急停止の各モニタ 〕
	旋 回 台 部	バケツ水平調整弁
	下 部	ブーム旋回 ブーム起伏 ブーム伸縮 下部優先スイッチ 緊急停止 (表示灯付) 非常スイッチ
	(車両左側方)	
	(車両後端部)	ブーム旋回 ブーム起伏 ブーム伸縮 ブーム自動格納 下部優先スイッチ エンジン始動・停止 アクセル (2速、オートアクセル) 緊急停止 (表示灯付) 非常用ポンプ アウトリガ自動張出・格納 アウトリガ個別選択 起伏・旋回速度制御装置 緩起動・緩停止装置 ストロークエンドクッション装置 バケツ・ブーム自動格納装置 オートアクセル装置 (レバー及びスイッチ操作に連動) ジャッキ自動張出・格納装置
制 御 装 置		

安 全 装 置

AMC（作動制御装置）

ブーム干渉防止機能付

自己診断機能付

安全ベルト用ロープ掛け

緊急停止装置（表示灯付）

ジャッキインタロック装置

ブームインタロック装置

油圧シリンダロック装置

シフトレバーインタロック装置

パーキングブレーキ警報装置

P T O切り忘れ警報装置

ジャッキインジケータ

油圧安全弁

非常用ポンプ

水準器

装 備 品

左右一段工具箱

梯子収納

積算計（アワメータ）

接地棒（リール付）

標 準 付 属 品

バケット内マット

タイヤ歯止め

盤木（ゴム製）

オ プ シ ョ ン

二段工具箱

工具箱上部物入れ

工具箱内引き出し

作業灯（バケット部）

車両後方確認装置（バックモニタ）

1 0 0 V電源取出口（定格 100V－10A）

P T Oフェールセーフ

傾斜地警報

ジャッキ操作警報

ジャッキ浮き警報

傾斜地用盤木

バケット用布カバー

ジャッキ自動水平張出

排出ガス浄化装置警報（バケット部）

## 2. 車両主要諸元

### いすゞキャリヤ

#### ◎ キャリヤ

キャリヤ型式	TKG-NKR85AN
エンジン	型式 4JJ1-TCS
	総排気量 2.999 L
	最高出力 110 kW {150 PS} /2,800 rpm
	最大トルク 375 N·m {38.2 kgf·m} /1,600 rpm
変速機	前進6段、後退1段
バッテリー電圧	24V
燃料タンク容量	75 L
乗車定員	3名
タイヤ	前輪 205/85R16 117/115 L LT
	後輪 205/85R16 117/115 L LT

#### ◎ 寸法

全長	4,810 mm
全幅	1,730 mm
全高	2,800 mm
軸距	2,490 mm
前輪距	1,395 mm
後輪距	1,240 mm

#### ◎ 最大積載量

500 kg

#### ◎ 重量 (標準)

車両重量	5,870 kg
車両総重量	6,535 kg

注) オプション取付により重量は変動します。

#### ◎ 走行性能

最高速度	100 km/h (計算値)
登坂能力 (tan θ)	0.59 (計算値)
最小回転半径	4.8m

#### ◎ 装備品

エアコン  
スペアタイヤ  
工具

## 2. 車両主要諸元

### 日野キャリヤ

#### ◎ キャリヤ

キャリヤ型式	TKG-XZU600X
エンジン	型式 N04C-UP
	総排気量 4.009 L
	最高出力 110 kW {150PS} / 2,500 rpm
	最大トルク 420 N·m {43.0kgf·m} / 1,400 rpm
変速機	前進5段、後退1段
バッテリー電圧	24V
燃料タンク容量	70 L
乗車定員	3名
タイヤ	前輪 205/85R16 117/115 L LT
	後輪 205/85R16 117/115 L LT

#### ◎ 寸法

全長	4,810 mm
全幅	1,730 mm
全高	2,800 mm
軸距	2,525 mm
前輪距	1,400 mm
後輪距	1,245 mm

#### ◎ 最大積載量

500 kg

#### ◎ 重量 (標準)

車両重量	5,870 kg
車両総重量	6,535 kg

注) オプション取付により重量は変動します。

#### ◎ 走行性能

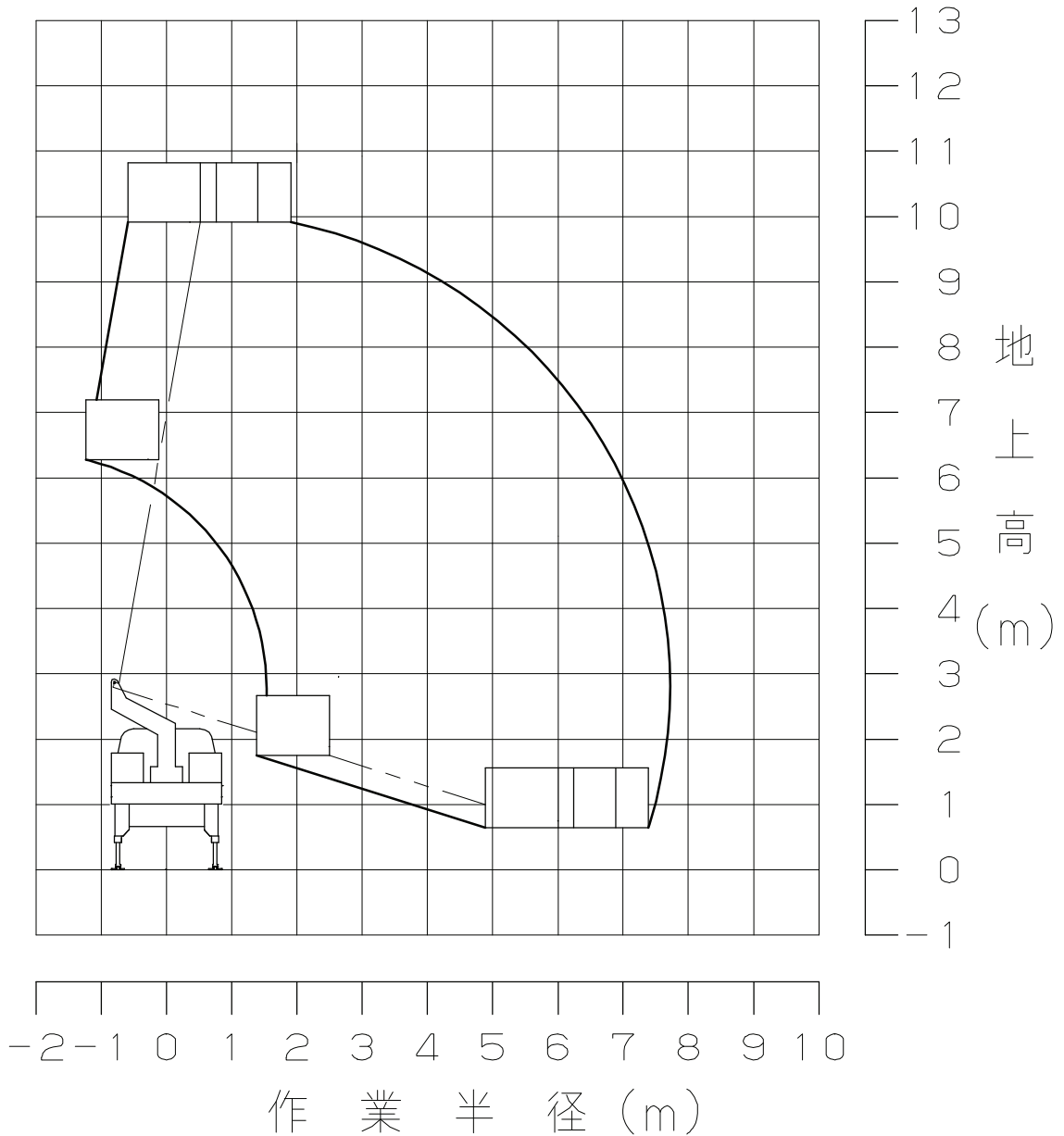
最高速度	110 km/h (計算値)
登坂能力 (tan θ)	0.43 (計算値)
最小回転半径	5.5m

#### ◎ 装備品

エアコン  
スペアタイヤ  
工具

### 3. 作業範囲図

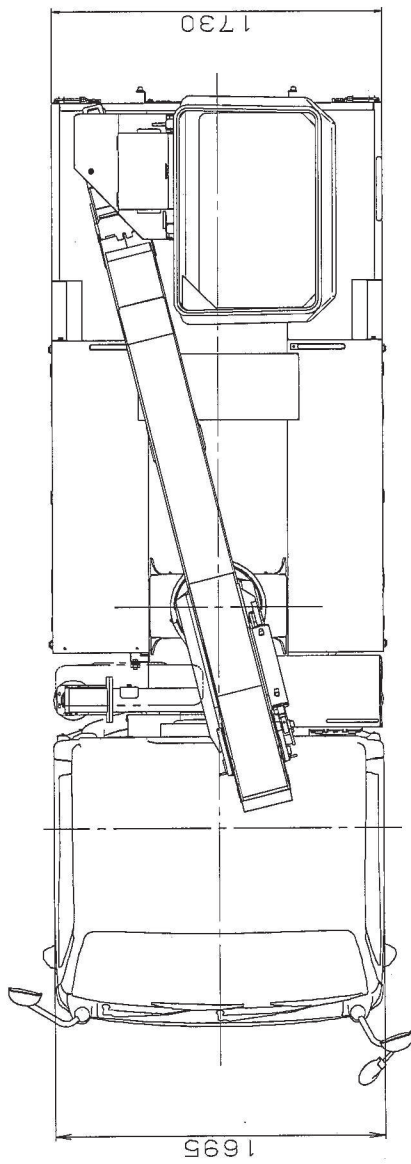
作業床最大地上高 9.9m  
 最大作業半径 7.6m  
 積載荷重 200kg又は2名



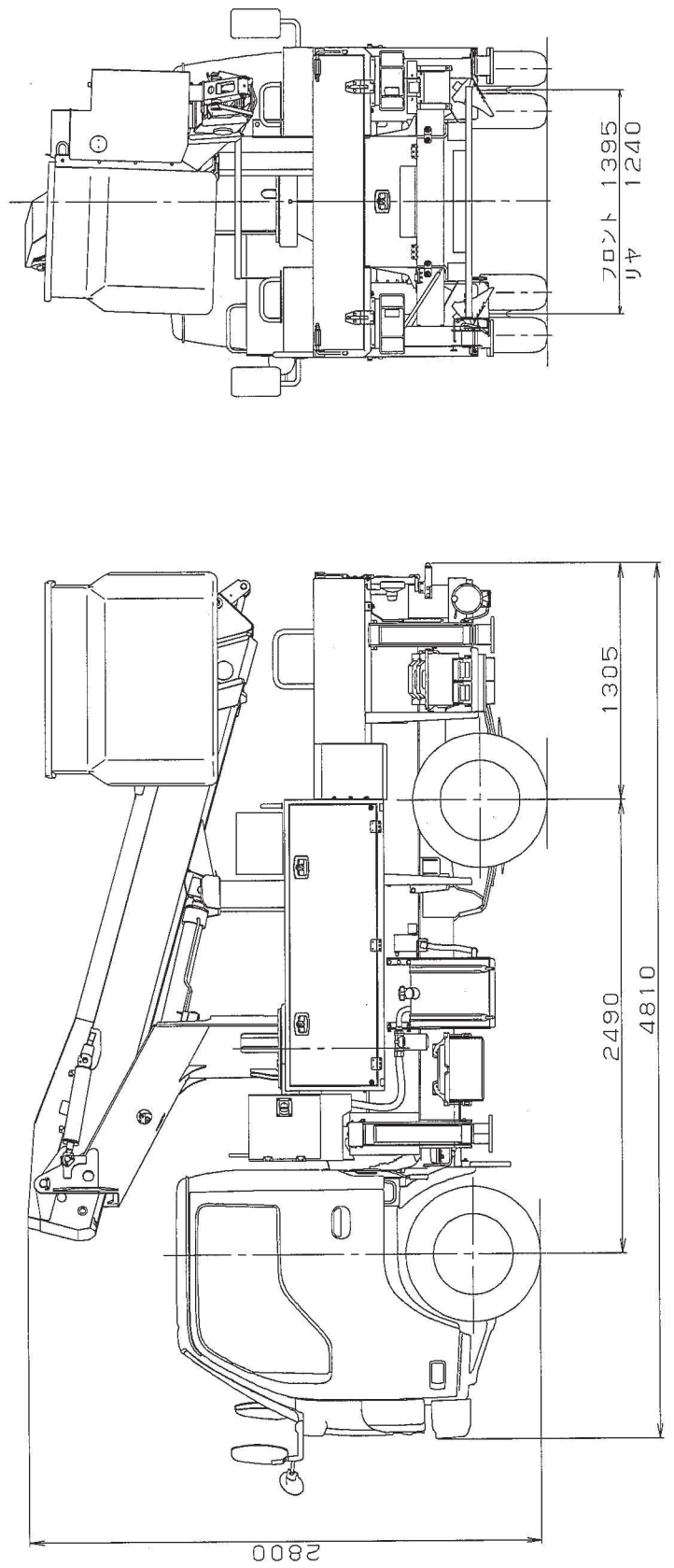
#### 注 意

1. 作業範囲は水平堅土上におけるもので、ブームのたわみは含んでいません。  
 (バケットをスイングさせた時の状態を表しています)
2. 作業範囲は全周同一です。

4-1. 外觀図



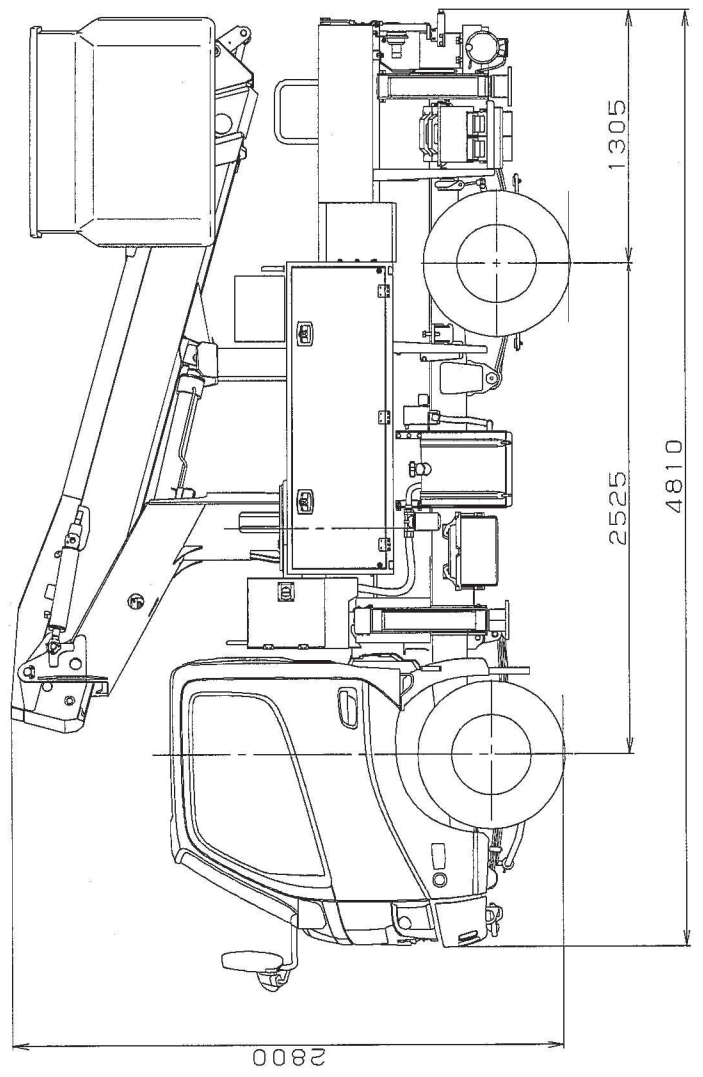
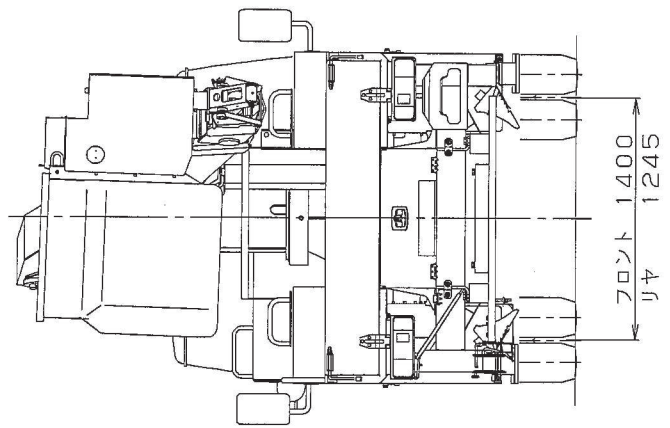
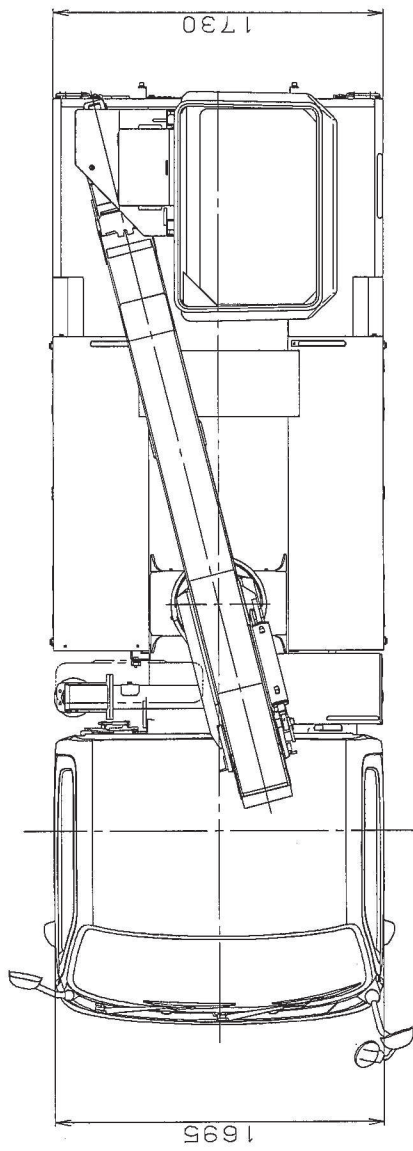
いすゞ TKG-NKR85AN





4-2. 外觀圖

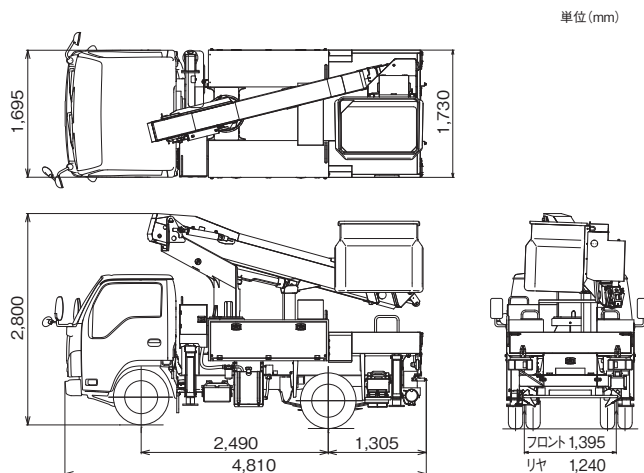
日野 TKG-XZU600X



### ■ 主要諸元

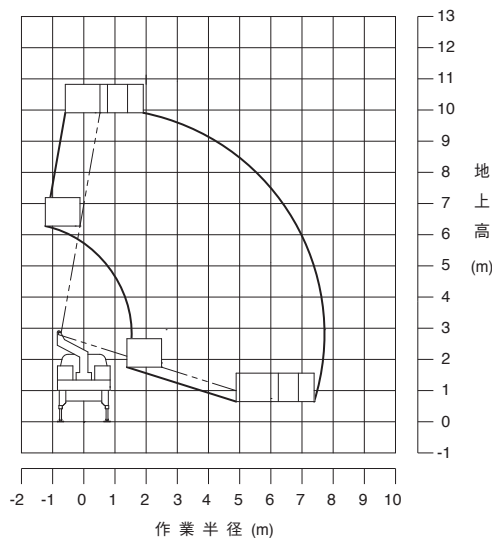
		AT-100TT
バケット	積載荷重	200kg または2名
	最大地上高	9.9m
	最大作業半径	7.6m
	内寸法 (長さ×幅×高さ)	0.7m×1.0m×0.9m
	スイング角度	左104°~右104°
バケット装置	バケット	FRP製
	自動水平装置	複動油圧シリンダ上下連動式
	スイング装置	電動モータ駆動歯車減速式
	リモコン装置	電気式(有線)
ブーム	起伏角度/上げ速度	-17.5°~80°/25s
	長さ	3.44m~7.13m
	伸ばし速度	3.69m/13s
	旋回角度/速度	360°連続/1.2min <sup>-1</sup> [rpm]
	形式	3段油圧同時伸縮式、箱形断面溶接構造
	起伏装置	複動油圧シリンダ直押し式
	伸縮装置	複動油圧シリンダ直押し式及びワイヤロープ式
旋回装置	油圧モータ駆動ウォーム歯車減速式、ボールベアリング式	
油圧ポンプ	ギヤポンプ	
作動油タンク容量	約37L	
最大積載量	500kg (架装車により異なります)	
アウトリガ	フロント	全油圧張り出し式 張出幅 1.49m
	リヤ	全油圧張り出し式 張出幅 1.49m
	設置占有幅	1.73m(車幅)
	最大ジャッキ反力	4,200kg
操作装置	上部(バケット部)	ブーム旋回、ブーム起伏、ブーム伸縮、バケットスイング、ブーム自動格納、エンジン始動・停止、アクセル(2速、オートアクセル)、緊急停止、非常用ポンプ、干渉規制解除[バッテリー、緊急停止の各モニタ]
	旋回台部	バケット水平調整弁
	下部(車両左側方)	ブーム旋回、ブーム起伏、ブーム伸縮、下部優先スイッチ、緊急停止(表示灯付)、非常スイッチ
下部(車両後端部)	ブーム旋回、ブーム起伏、ブーム伸縮、ブーム自動格納、下部優先スイッチ、エンジン始動・停止、アクセル(2速、オートアクセル)、緊急停止(表示灯付)、非常用ポンプ、アウトリガ自動張出・格納、アウトリガ個別選択	
制御装置	起伏・旋回速度制御装置、緩起動・緩停止装置、ストロークエンドクッション装置、バケット・ブーム自動格納装置、オートアクセル装置(レバー及びスイッチ操作に連動)、ジャッキ自動張出・格納装置	
安全装置	AMC(作動制御装置)[ブーム干渉防止機能付、自己診断機能付]、安全ベルト用ロープ掛け、緊急停止装置(表示灯付)、ジャッキインタロック装置、ブームインタロック装置、油圧シリンダロック装置、シフトレバーインタロック装置、パーキングブレーキ警報装置、PTO切り忘れ警報装置、ジャッキインジケータ、油圧安全弁、非常用ポンプ、水準器	
装備品	左右一段工具箱、梯子収納、積算計(アワメータ)、接地棒(リール付)	
付属品	バケット内マット、タイヤ歯止め、敷板(ゴム製)	
オプション	二段工具箱、工具箱上部物入れ、工具箱内引き出し、作業灯(バケット部)、車両後方確認装置(バックモニタ)、100V電源取出口(定格 100V-10A)、PTOフェールセーフ、傾斜地警報、ジャッキ操作警報、ジャッキ浮き警報、傾斜地用敷板、バケット用布カバー、ジャッキ自動水平張出、排出ガス浄化装置警報(バケット部)	
架装対象車	2.0t車クラス	

### ■ 外観図



※架装車により異なります。

### ■ 作業範囲図



注意 1. 作業範囲は水平堅土上におけるもので、ブームのたわみは含んでいません。  
(バケットをスイングさせた時の状態を表しています)  
2. 作業範囲は全周同一です。