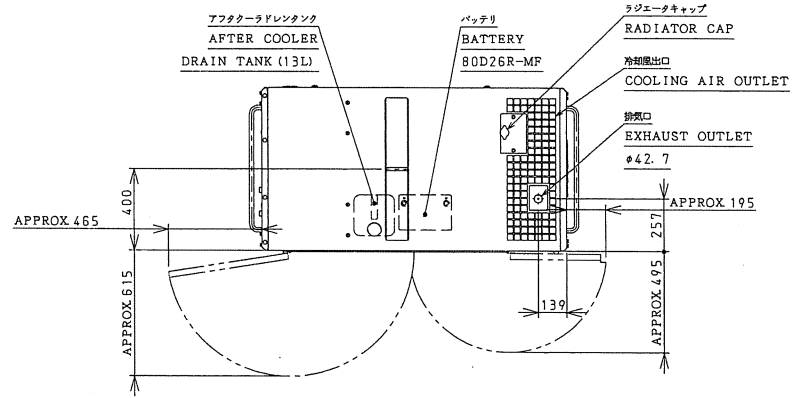
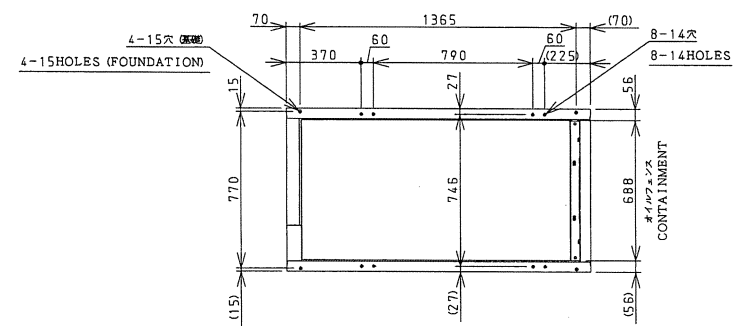
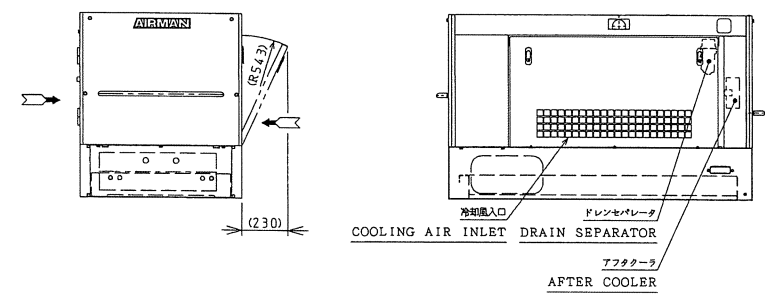
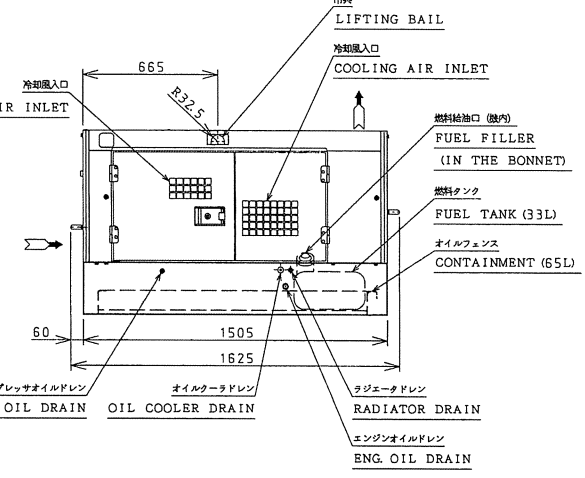
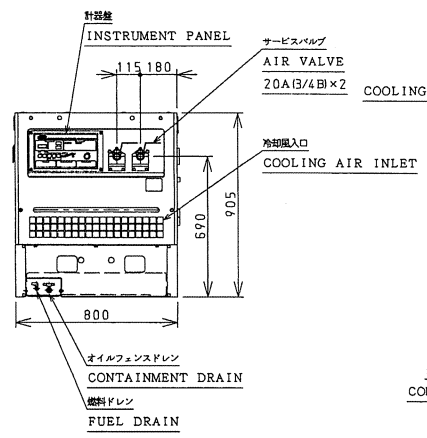


| 仕上げ精度 Rg 標準 FINISH WORKING ACCURACY & STD. | 許容公差の差 VARIATION OF TOLERANCE | 図号 MARK | 年月日 DATE | 改訂理由 ALTERATIONS | 担当者 NAME | 承認 APPROVED |
|---|----------------------------------|------------|---------------|---------------------|-------------|----------------|
| 12.5φ (▽ 50 Z) | 加工面加工 精加工 MACHINING 精加工 | 2018.5.8 | 改訂理由 P.00-0.1 | 変更 小改 | | |
| 6.3φ (▽ 25 Z) | 加工面加工 粗加工 MACHINING 粗加工 | 2018.5.8 | 改訂理由 P.00-0.1 | 変更 小改 | | |
| 1.6φ (▽ 8.3Z) | 加工面加工 粗加工 MACHINING 粗加工 | 2018.5.8 | 改訂理由 P.00-0.1 | 変更 小改 | | |
| 0.2φ (▽ 0.8Z) | 加工面加工 粗加工 MACHINING 粗加工 | 2018.5.8 | 改訂理由 P.00-0.1 | 変更 小改 | | |

A
B
C
D
E
F



| 仕様 SPECIFICATION | | |
|-------------------------------------|-----------------------------------|---|
| エアコンプレッサ AIR COMPRESSOR | 型式 TYPE | スクロール型1段圧縮式 1-STAGE OIL COOLED SCREW COMPRESSOR |
| | 吐出圧力 NORMAL OPERATING PRESSURE | 0.7MPa |
| | 空気量 ACTUAL FREE AIR DELIVERY | 2.8m ³ /min |
| | 全負荷回転速度 FULL ROAD SPEED | 3,400min ⁻¹ |
| ディーゼルエンジン DIESEL ENGINE | 無負荷回転速度 IDLE SPEED | 1,800min ⁻¹ or 1,400min ⁻¹ (ECOモード、ECO AUTOモード時) |
| | 名称 MODEL | KUBOTA D1105-K3A |
| | 型式 TYPE | 水冷4サイクル 渦室式 4-CYCLE WATER-COOLED SWIRL CHAMBER |
| | 気筒数 NUMBER OF CYLINDER | 3-78mm×78.4mm |
| 定格出力 (NET) OUTPUT AT RATED SPEED | | 19.2kW/3,400min ⁻¹ |
| 総排気量 TOTAL STROKE VOLUME | | 1.123L |
| 乾燥質量 NET DRY MASS | | APPROX 525kg |
| 運転整備質量 OPERATING MASS | | APPROX 565kg |



アフタークーラ仕様

| | | | | | | | |
|--------------------------|----|-----------------------|----|----------------------|----|------------------------|-----|
| 計算質量 CALCULATING MASS | kg | 素材質量 MATERIAL MASS | kg | 製品質量 PRODUCT MASS | kg | 水圧試験 HYDRAULIC TEST | MPa |
|--------------------------|----|-----------------------|----|----------------------|----|------------------------|-----|

| 見出し INDEX | 部品番号 PARTS NO. | 部品名称 PARTS NAME | 数量 QUANTITY | 材質 MATERIAL | 備考 REMARKS |
|--------------|-------------------|---|--------------------|-------------------|---------------|
| | | 型式 MODEL | スケール SCALE | 承認 APPROVED | 検査 CHECKED |
| | | 材質 MATERIAL | 1:25 | 増田 増田 | 小松 小松 |
| | | 三島注 THIRD ISLAND PRODUCTION | 部品名称 PARTS NAME | SILENT COMPRESSOR | |
| | | 北越工業株式会社 HOKUETSU INDUSTRIES CO., LTD. | 部品番号 PARTS NO. | 10207 60101 | |