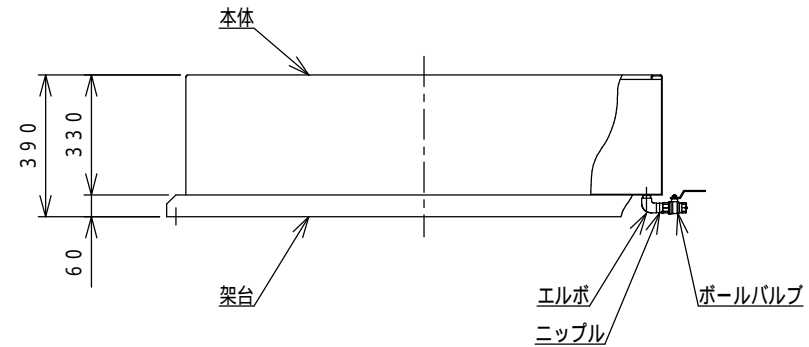
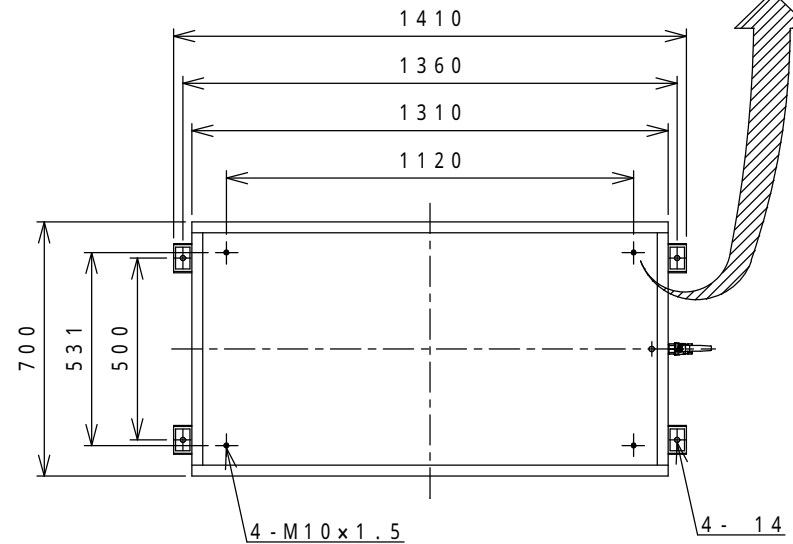
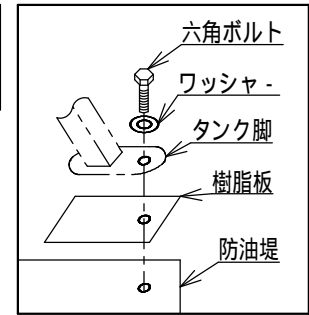


サンダイヤ 防油堤 仕様書

| | |
|---------------|--|
| 型 式 | |
| A L - 2 5 0 G | |
| 仕 様 明 細 書 | |
| 容 量 | 2 9 6 リットル |
| 適用タンク | K S 1 / 2 / 3 - 2 5 0 S、2 0 0 S |
| 本体材質 | A 5 0 5 2 P |
| 本体板厚 | 2 . 0 mm |
| 架台材質 | A 5 0 5 2 P |
| 架台板厚 | 3 . 0 mm |
| 水 抜 口 | R 1 / 2 おねじ |
| 付 属 品 | R c 1 / 2 ボールバルブ、ニップル、エルボ ステンレス六角ボルト (M 1 0 × 3 5)、 ステンレスワッシャー、樹脂板 (電蝕防止用) |
| 表面処理 | アルミニウム素地 |
| 完成重量 | 約 1 9 k g |
| 耐震条件 | 耐震設計震度 1 . 0 以下 |
| 防油堤固定 | アンカーボルト (あと施工接着式 M 1 2 深さ 1 0 0 mm 以上) |

注 意

防油堤は、地震等の振動により容易に破損、移動しないように、水平で丈夫なコンクリート床面などにアンカーボルトで、正しく固定して下さい。



容量計算

$$(1310 - 4) \times (700 - 4) \times (330 - 4) / 10^6 = 296 \text{ リットル}$$