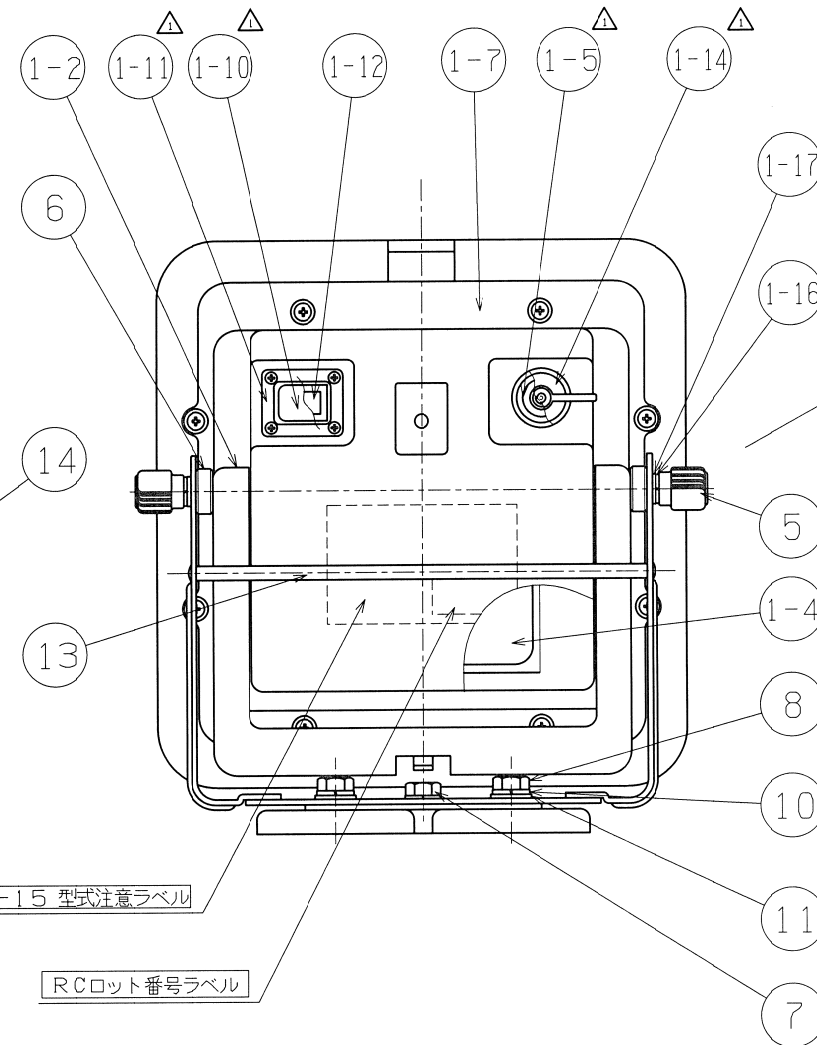
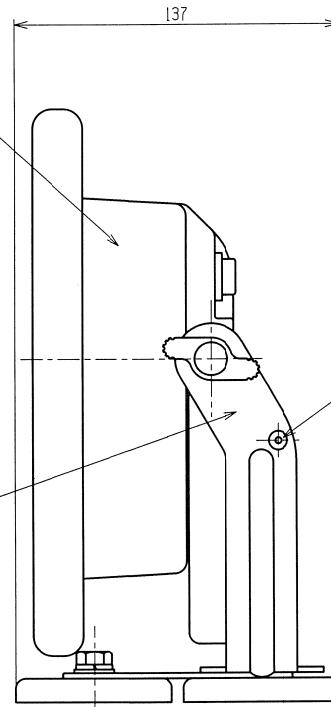
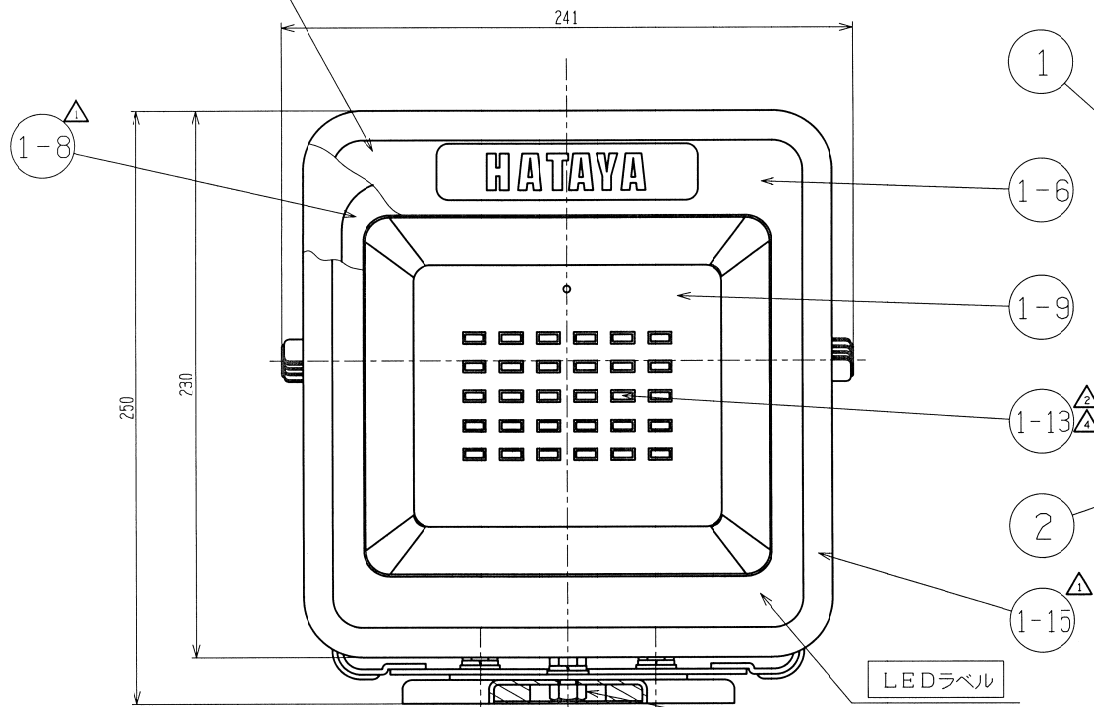


LWK  
マグネット注意ラベル

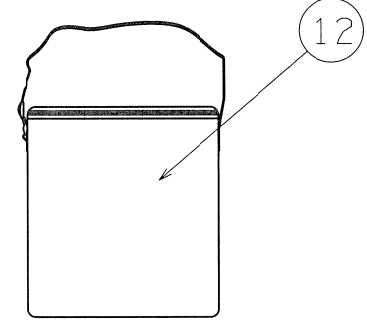
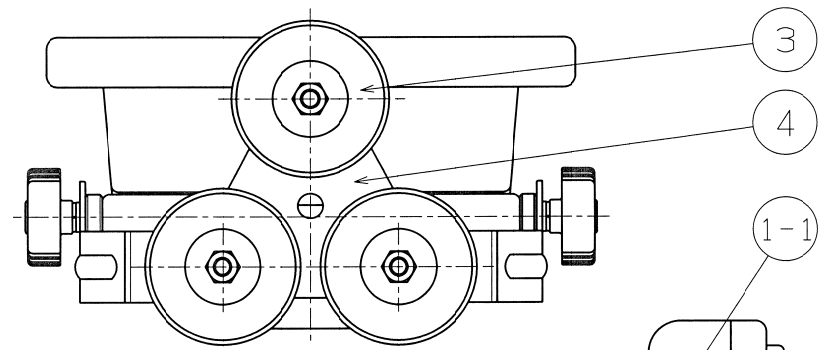
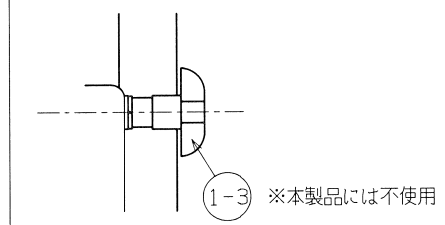
LWK  
スイッチラベル

LWK充電式ラベル



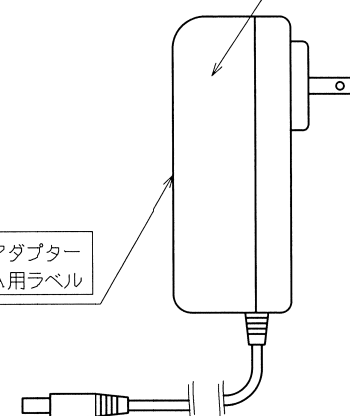
LWK-15 型式注意ラベル

RCロット番号ラベル



付属品 (縮小図)

LWK ACアダプター  
15A用ラベル



付属品 (表示取得商品)

JAN 49-30510-31289-7

△ 2017年度 9月更新図

符号	訂番	検図	訂正理由	年月日	変更者	寸度	尺度
△			改善部品に変更の為	19 4.1	Sahashi	仕上	
△			部品追加の為	18 10.12	Sahashi	表面処理	
△			リフレクター表面処理変更	17 12.19	Sahashi	材質	
△			防水性向上の為	17 9.4	Sahashi	個数	1 set
承認							
検図							
製図							
設計							
				19	2	14	14
				3			27

型式 LWK-15M  
製品名 LEDケイ・ライトプラス (マグネット)  
種類 組立構成図  
品番  
部品名  
株式会社 畑屋製作所  
HATAYA MFG. CO. LTD.