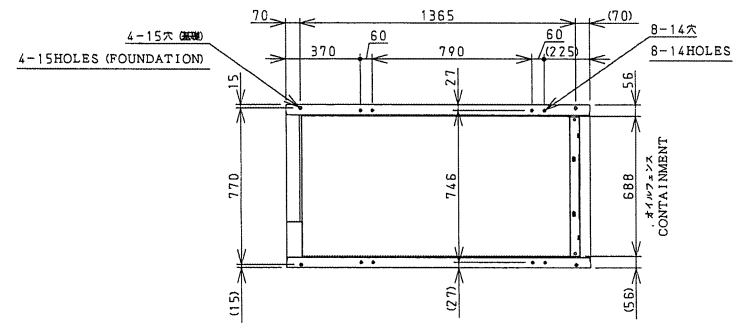
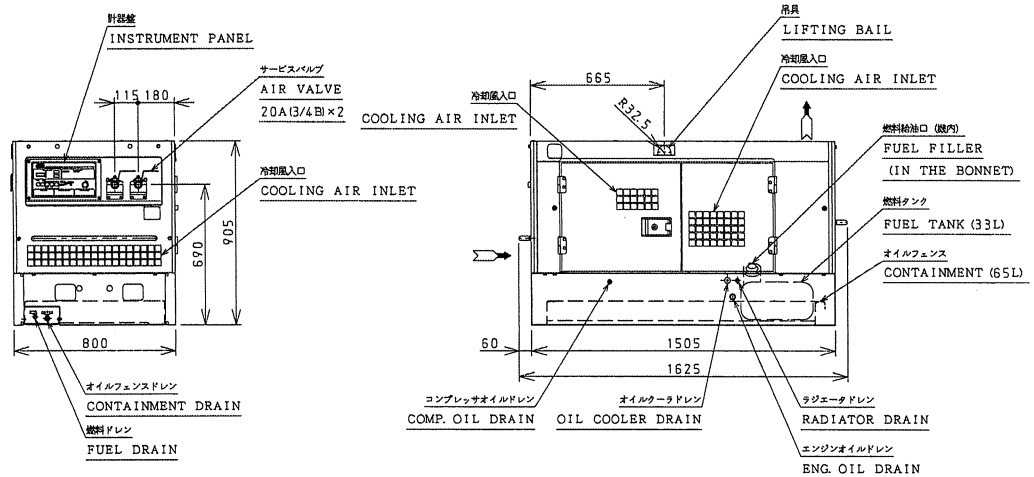
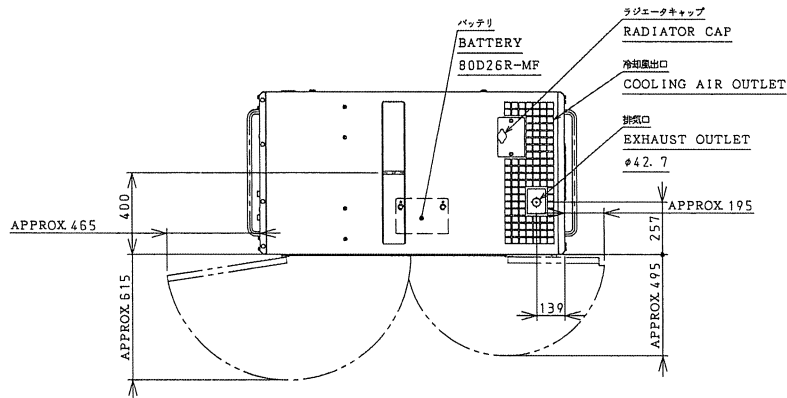
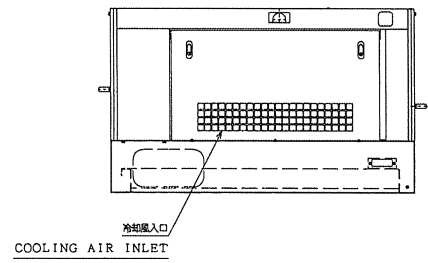
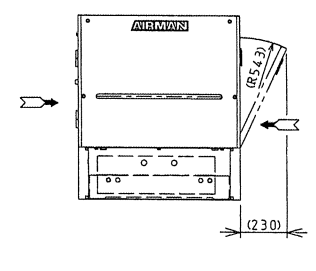


0 10 20 30 40 50 60 70 80 90 100
 A
B
C
D
E
F



仕様 SPECIFICATION		
エアコンプレッサ AIR COMPRESSOR	型式 TYPE	スクロール型1段圧縮機形式 1-STAGE OIL COOLED SCREW COMPRESSOR
	吐出圧力 NORMAL OPERATING PRESSURE	0.7MPa
	空気量 ACTUAL FREE AIR DELIVERY	2.8m ³ /min
	全負荷回転速度 FULL ROAD SPEED	3,400min ⁻¹
	無負荷回転速度 IDLE SPEED	1,800min ⁻¹ or 1,400min ⁻¹ (ECOモード、ECO AUTOモード時)
ディーゼルのエンジン DIESEL ENGINE	名称 MODEL	KUBOTA D1105-K3A
	型式 TYPE	水冷4サイクル水冷却式 4-CYCLE WATER-COOLED SWIRL CHAMBER
	気筒数 NUMBER OF CYLINDER	3-78mm×78.4mm
	定格出力(NET) OUTPUT AT RATED SPEED	19.2kW/3,400min ⁻¹
総排気量 TOTAL STROKE VOLUME		1.123L
乾燥質量 NET DRY MASS		APPROX 515kg
運転整備質量 OPERATING MASS		APPROX 555kg



標準仕様

計算質量 CALCULATING MASS	kg	材料質量 MATERIAL MASS	kg	製品質量 PRODUCT MASS	kg	水圧試験 HYDRAULIC TEST	MPa
-----------------------	----	--------------------	----	-------------------	----	---------------------	-----

INDEX	PARTS NO.	PARTS NAME	QUANTITY	MATERIAL	REMARKS
		型式 MODEL PDS1001-SCS	R 値 SCALE 1:25	承認 APPROVED	検査 CHECKED
		材料 MATERIAL	増訂 増訂 増訂	小版	2018. 3. 1
		部品名称 PARTS NAME	SILENT COMPRESSOR		
		製造商 THIRD PARTY PRODUCTION	北越工業株式会社 北越工業株式会社 (CHUETSU INDUSTRIES CO., LTD.)		
		部品番号 PARTS NO.	10207 60001		

