

## 外形図

(単位：mm)

型式：W-5UA

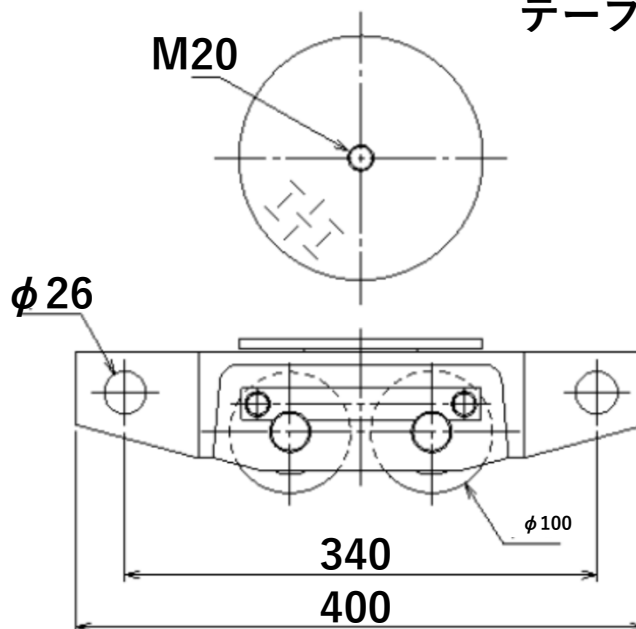
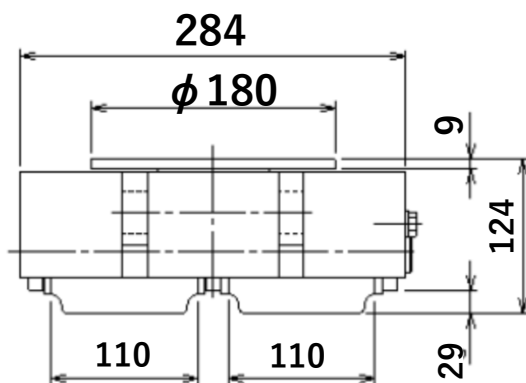
## 特徴

◆床面の傷を最小限にとどめ、防振性にも優れたウレタンローラの採用によりコンクリート路面で使用可能！

◆耐久性のあるフレームとメンテナンスの容易な構造で高い安全性を実現！

◆小型・軽量で作業効率化を実現！

◆フレーム上部には方向転換がしやすいターンテーブルを採用！



※M：タップ加工  $\phi$ ：切り穴加工