

和同産業株式会社



この登録マークは製品またはサービスそのものを保証するものではありません。

本 社 〒025-0035 岩手県花巻市実相寺410番地
TEL 0198-24-3221 FAX 0198-41-1221
花巻営業所 〒025-0035 岩手県花巻市実相寺410番地
TEL 0198-24-3265 FAX 0198-41-1221
長野営業所 〒381-2207 長野県長野市大橋南2丁目19番地
TEL 026-285-0885 FAX 026-285-0887
岩見沢営業所 〒068-0852 北海道岩見沢市大和2条3丁目9番地
TEL 0126-22-6221 FAX 0126-32-2162
岡山出張所 〒710-0837 岡山県倉敷市沖新町5番地8号
TEL 086-426-0050 FAX 086-426-0100

URL / <http://wadosng.jp/>

お客様メモ

購入日 平成 年 月 日

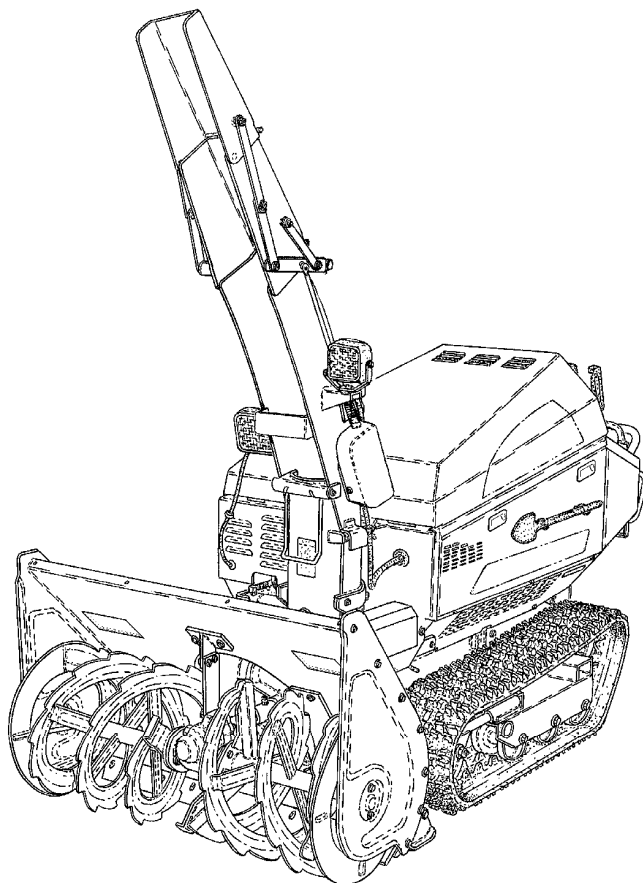
購入店

本冊子には再生紙を使用しています。

91901-B82-000

取扱説明書

WADO ワドー除雪機 SX2010



当製品を安全に、また正しくお使いいただくために必ず本取扱説明書をお読みください。誤った使い方をすると、事故を引き起こすおそれがあります。
お読みになった後も必ず製品に近接して保存してください。

はじめに

お使いになる前に、取扱説明書を必ずお読みください。

このたびは、ワドー除雪機をお買い上げいただきありがとうございました。この取扱説明書は、機械の取扱い方法と、使用上の注意事項について記載しています。

本製品をご使用いただく前に、この取扱説明書をよくお読みいただき、内容を理解して正しくお使いください。

また、お読みになった後も、この取扱説明書を製品に近接して、いつもお手元に置いてください。

お願い

- 本機を使用する前に、必ず取扱説明書をよく読んで、十分理解してから使用してください。
- 本製品を貸したり、譲渡するときは、この取扱説明書を本製品に添付してお渡ししてください。
- この取扱説明書および警告ラベルを、紛失または損傷された場合は、速やかに当社の特約店または販売店にご注文ください。
- この取扱説明書には、安全に作業していただくために、「1章 安全に作業するために必ずお守りください」を記載しています。ご使用前に必ずお読みください。
- ご不明なことやお気付きのことがございましたら、お買い上げいただいた販売店・特約店へご相談ください。

おことわり

- 本製品は改良のため、使用部品などを変更することがあります。その際には、本書の内容および写真・イラストなどの一部が、本製品と一致しない場合がありますので、あらかじめご了承ください。
- 本書の内容は、作成にあたり万全を期しておりますが、万一の誤りや記載もれなどが発見されてもただちに修正できないことがあります。販売店へご相談ください。

説明記号の見方



その警告文に従わなかった場合、死亡または、重傷を負うことになるものを示します。



その警告文に従わなかった場合、死亡または、重傷を負う危険性があるものを示します。



その警告文に従わなかった場合、ケガを負うおそれのあるものを示します。

[重要]

誤りやすい操作に対する注意を示します。守らないと、機械の破損や、故障の原因になります。

[参考]

作業能率を良くしたり、誤った操作をしないための補足説明です。

本製品の使用
目的について

- ・本製品は、積雪を除去する除雪作業機としてご使用ください。使用目的以外の作業や改造などは、決してしないでください。
- ・使用目的以外の作業や改造をした場合は、保証の対象になりませんのでご注意ください。（保証適用除外事項は、保証書をご覧ください。）

もくじ

はじめに

1章	安全に作業するために必ずお守りください	1
・ 1.	一般的な注意項目	1
・ 2.	作業前後の確認時の注意項目	3
・ 3.	輸送時の注意項目	8
・ 4.	移動・作業時の注意項目	10
・ 5.	作業終了後・格納時の注意項目	16
・ 6.	警告ラベルの貼り付け位置	17
2章	機械の調子が悪いときは	19
3章	各部のなまえ	20
4章	各操作部のはたらき	21
5章	運転前の準備・点検	29
6章	エンジンのかけかた	30
7章	除雪作業のしかた	34
8章	除雪機の止めかた	39
9章	除雪機の運搬のしかた	41
10章	定期点検	43
11章	点検・整備のしかた	44
12章	長期間使用しないときの手入れ	60
13章	不調診断のしかた	62
14章	その他	63

1章 安全に作業するために必ずお守りください

ここに記載されている注意事項を守らないと、
死亡を含む傷害や事故、機械の破損が生じるおそれがあります。

1. 一般的な注意項目



注意

「取扱説明書」をよく読んで。

本機を使用する前に、必ず「取扱説明書」をよく読んで、十分理解してから使用してください。取扱説明書に記載されている注意事項を守らないと、死亡を含む傷害や事故、機械の破損等が生じるおそれがあります。



警告

こんなときは運転しない。

- 過労・病気・薬物の影響、その他の理由により作業に集中できないとき
- 酒を飲んだとき
- 妊娠しているとき
- 18歳未満の人
- 睡眠不足の人
- 操縦する体力に自信のない人
- 運転が未熟な人
- 視力不足のため、表示内容が読めない人
- 取扱説明書の内容が理解できない人



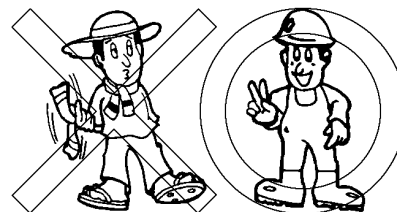
警告

すべりにくい靴・手袋などの作業に適した服装を心がけてください。

はち巻き、首巻き、腰タオルは禁止です。
ヘルメット、すべり止めの付いた長靴、手袋を着用し作業しやすい、だぶつきのない服装をして下さい。

【守らないと】

機械に巻き込まれたり、すべって転倒し、ケガをするおそれがあります。





除雪目的外の作業は絶対禁止。

本機は除雪機です。除雪目的外の使用は絶対しないで下さい。

【守らないと】

機械の故障、事故、ケガをまねくおそれがあります。



機械を他の人に貸すときは。

取扱方法をよく説明し、使用前に「取扱説明書」を必ず読むように指導してください。

【守らないと】

説明不足により死亡事故や重大な傷害、機械の破損をまねくおそれがあります。

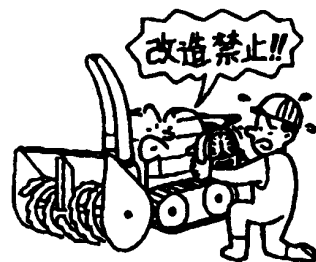


機械の改造や指定以外のアタッチメントの装着禁止。

改造をしないでください。

【守らないと】

機械の故障、事故、ケガをまねくおそれがあります。

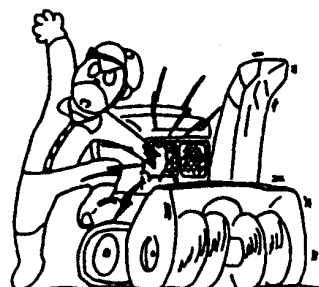


機械の中に手を入れない。

カバーの中には回転部や可動部があり、むやみに手などを入れると大変危険です。やむをえないときは必ずエンジンを停止してから行ってください。

【守らないと】

回転物などに巻き込まれ、傷害事故をまねくおそれがあります。



2. 作業前後の確認時の注意事項

⚠ 危険

注油・給油・点検はエンジンが冷めてから行う。

エンジン回転中や、エンジンが熱い間は、絶対に注油・給油・点検をしないでください。

【守らないと】

燃料などに引火し、火災の原因となることがあります。



⚠ 危険

燃料補給時は火気厳禁。

燃料補給時は、くわえ煙草や裸火照明など火気厳禁です。

【守らないと】

燃料に引火し、火災をおこすおそれがあります。



⚠ 危険

バッテリー点検時は火気厳禁。

バッテリーの点検時、液槽キャップを開けたときは火気厳禁です。

【守らないと】

火災事故を引き起こすことがあります。



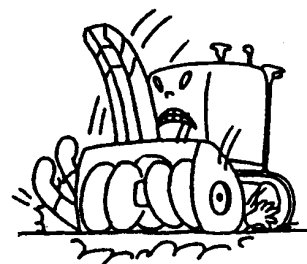
⚠ 危険

機械の下にもぐったり、足を入れない。

機械の下にもぐったり、足を踏み込んだりしないでください。

【守らないと】

何かの原因で機械が動いたときに、傷害事故をおこすおそれがあります。



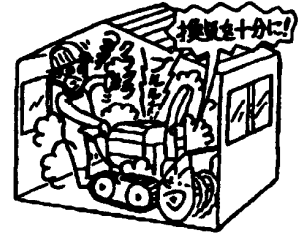
⚠ 危険

排気ガスには十分に注意。

しめきった屋内などではエンジンを始動しないでください。エンジンは風通しのよい屋外で始動してください。やむをえず屋内で始動する場合は、十分に換気してください。

【守らないと】

排気ガスによる中毒を起こし、死亡事故にいたるおそれがあります。



⚠ 警告

燃料もれに注意する。

燃料パイプが破損していると、燃料もれをおこしますので必ず点検してください。

【守らないと】

火災事故を引き起こすことがあります。



⚠ 警告

燃料タンクキャップをしめ、こぼれた燃料は拭き取る。

燃料を補給したときは、燃料タンクキャップを確実にしめ、こぼれた燃料はきれいに拭き取ってください。

【守らないと】

火災事故を引き起こす原因になります。



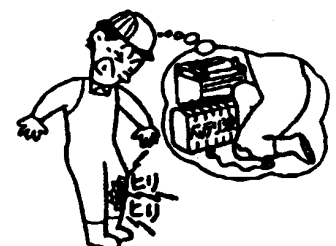
⚠ 警告

バッテリー液は体につけないように。

バッテリー液を身体や衣服につけないようにしてください。万一付着したときは、すぐに水で洗い流してください。

【守らないと】

服が破れたり、火傷します。





バッテリーの取り付け取り外しは正しい手順で。

バッテリーを取り付けるときはプラス側を先に取り付け、取り外すときは、マイナス側から取り外します。

【守らないと】

ショートして、火傷や火災事故の原因となります。



バッテリー端子の接続は正しく確実に。

バッテリー端子のプラス側とマイナス側を接触させたり、プラス側を機械に接触させないでください。

【守らないと】

ショートして、火傷や火災事故の原因になります。



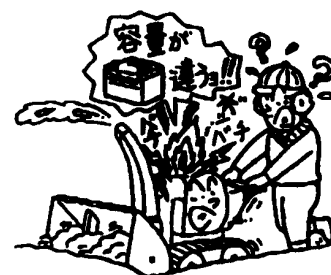
必ず指定のバッテリーを使用。

バッテリーを交換するときは、必ず取扱説明書で指定されたバッテリーを使用してください。

【守らないと】

火災の原因となることがあります。

※指定のバッテリーはP. 59参照



電気部品・コードは必ず点検。

配線コードが他の部品に接触していないか、被覆のはがれや接触部のゆるみがないかを毎作業前に点検してください。

【守らないと】

ショートして、火災の原因となることがあります。





除雪する地域の異物はあらかじめ取り除く。

あらかじめ除雪する地域の木片・ビニール・ビン・カン・ホース・ナワ・布切れ・およびその他の異物をすべて取り除いてください。

【守らないと】

除雪作業中に取り込んだ異物などが飛び出し、思わぬ傷害事故をまねくおそれがあります。



マフラー・エンジンのゴミは取り除く。

マフラーやエンジン周辺部にゴミや燃料など付着していないか作業前に点検し、付着していれば取り除いてください。

【守らないと】

火災事故やオーバーヒートを引き起こすおそれがあります。

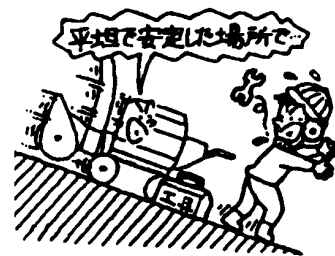


点検整備は平坦で安定した場所で行う。

交通の危険がなく、機械が倒れたり動いたりしない平坦で安定した場所で点検整備をしてください。

【守らないと】

機械が転倒するなど、思わぬ事故をまねくおそれがあります。

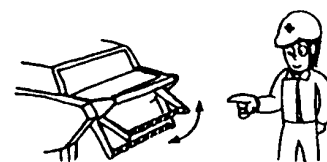


作業前には必ず安全装置を確認する。

作業前に安全装置の取扱いと、適切に働くかを確認してください。

【守らないと】

安全装置が作動せず、死亡事故や重大な事故をまねくおそれがあります。



注意

作業前・後は必ず機械の点検をする。

使用前と後には必ず機械の点検をしてください。特にクラッチ・レバーなどの操縦装置は確実に作動することを確認してください。

【守らないと】

整備不良による事故や機械の故障を生じるおそれがあります。



注意

カバー類は必ず取り付ける。

点検・整備などで取り外したカバー類は、必ず取り付けてください。

【守らないと】

機械に巻き込まれたりして、傷害事故を引き起こすおそれがあります。



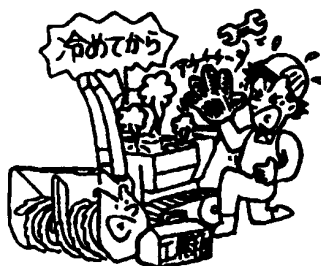
注意

点検整備は過熱部が十分冷めてから。

マフラーやエンジンなどの過熱部が十分冷めてから点検整備をしてください。

【守らないと】

火傷をするおそれがあります。



注意

機械の点検整備・清掃などをするときにはエンジンを停止する。

【守らないと】

思わぬ傷害事故の原因となります。



3. 輸送時の注意項目



トラックへの積み込み時は、長さ・強度・幅の十分ある
アユミ板を使用する。

アユミ板は丈夫ですべり止めのある、基準にあった
ものを使ってください。

【守らないと】

アユミ板が折れたりして転倒し、傷害事故をおこす
ことがあります。

<アユミ板の基準>

強度：機体の重量に十分耐えるもの

幅：クローラ幅の1.2倍以上

長さ：荷台の高さの4倍以上

：すべり止めのあるもの

：フックのあるもの



アユミ板は確実に固定する。

積み込み・積み降ろしをするトラックの荷台からズレたり、外れたり
しないように確実にアユミ板を固定してください。

【守らないと】

転落などの事故をまねくおそれがあります。

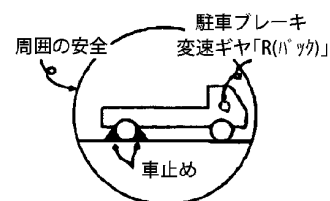


トラックには必ず車止めを。

積み込むトラックのエンジンを止め、変速は「P」または、「1」・「R」
位置に入れ、駐車ブレーキをかけて車止めをしてください。

【守らないと】

トラックが動いて転落事故などをまねくおそれがあります。



積み込み・積み降ろし作業は、誘導者をつけて。

トラックなどからの積み込み・積み降ろし作業は、誘導者をつけて、
周囲の安全を十分確認してください。

【守らないと】

転落などの事故をまねくおそれがあります。



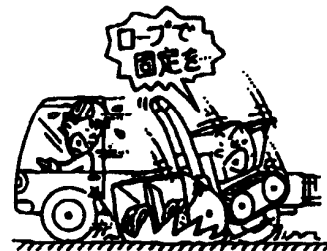


ロープで確実に固定する。

トラックにのせて移動するときは、強度の十分あるロープでトラックに確実に固定してください。

【守らないと】

荷台から機械が転落したり、事故をまねくおそれがあります。

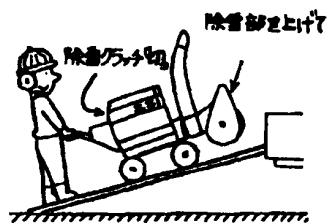


積み込み・積み降ろし作業は、除雪クラッチが必ず切れている事を確認してから行う。

トラックへの積み込み・積み降ろしは、除雪クラッチが必ず切れている事を確認してから行ってください。走行クラッチレバーを一度離すと除雪クラッチが切れます。

【守らないと】

傷害事故をまねくおそれがあります。

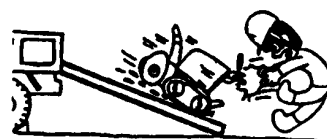


アユミ板の上ではクラッチレバーと、変速レバーの高速・低速の切り換え操作厳禁。

トラックへの積み込み・積み降ろしは、アユミ板の上で進路変更をしないように進路を定めて低速で行ってください。変速レバーを「中立」位置にしたり、走行、サイドクラッチの操作はしないでください。

【守らないと】

転落などの事故をまねくおそれがあります。



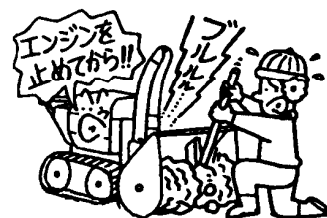
4. 移動・作業時の注意項目

⚠ 危険

つまった雪や異物を取り除くときは、エンジンを停止して備え付けの雪かき棒で行う。

【守らないと】

機械に巻き込まれて重傷を負うおそれがあります。



⚠ 危険

シャーボルトはエンジンを停止して交換する。

シャーボルトの交換は必ずエンジンを停止してから行ってください。

【守らないと】

機械が動いたり、オーガ、ブロワが回転して重大事故を引き起こす可能性があります。



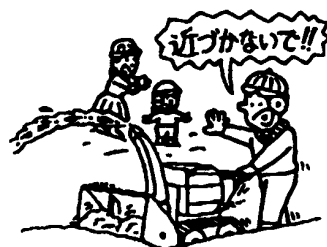
⚠ 危険

除雪作業中は機械のまわりに人や動物を近づけない。

特に子供には十分注意し、近づけないようにしてください。

【守らないと】

思わぬ傷害事故の原因となることがあります。



⚠ 警告

後進するときは低速で障害物に注意。

後進するときは低速で行い、転倒しないように足元に十分注意し、後方に障害物がないか確認して、障害物と機械の間に挟まれないようにしてください。

【守らないと】

機械に挟まれたり、転倒などの重大事故のおそれがあります。





オーガ回転中は危険なので近づかない。

オーガ回転中は危険なので近づかないでください。また、除雪クラッチを操作するときは、周囲の安全を確かめてから行ってください。

【守らないと】

オーガに巻き込まれて傷害事故の原因になることがあります。



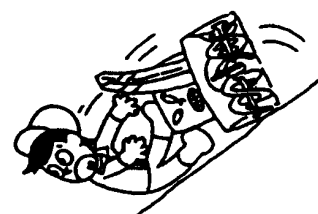
坂道は走行注意。

急な坂道は走行しないでください。

やむをえず坂道を走行する場合は、転倒やスリップに気を付けて、低速でゆっくりと移動してください。

【守らないと】

機械の横転、暴走など思わぬ事故を引き起こす原因となります。



坂道では駐車禁止。

【守らないと】

機械が動き出し、事故の原因となります。



坂道での旋回レバー（サイドクラッチレバー）の操作禁止。

坂道の途中で旋回レバー（サイドクラッチレバー）の操作はしないでください。

【守らないと】

滑り落ちたり、転倒などの事故の原因となります。



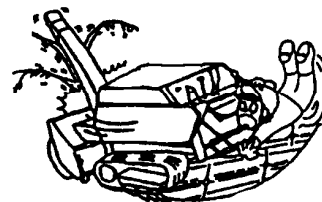


凍結時は十分注意し低速で。

凍結した滑りやすい路面ではなるべく作業しないでください。
やむをえない場合は、十分注意し低速で行ってください。

【守らないと】

転倒事故などの原因となります。



わき見運転や手放し運転禁止。

【守らないと】

傷害事故の原因となります。

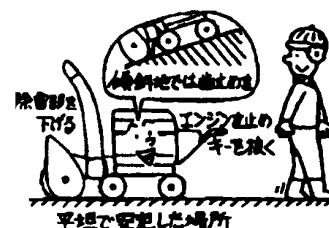


機械から離れるときは平坦地に置きエンジンを止める。

機械から離れるときは、平坦で安定した場所に置き、除雪部を下げエンジンを止め、エンジンスイッチキーを抜いてください。

【守らないと】

機械が動きだし、事故の原因となります。

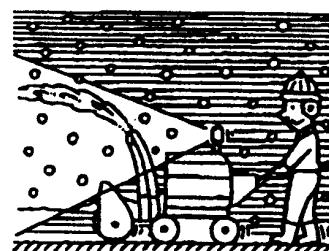


運転時は作業灯を点灯する。

【守らないと】

視界不良により事故などの原因となります。

※この機械は、エンジンスイッチを「入」位置にすると作業灯が点灯します。エンジンスイッチを「入」位置にしても作業灯が点灯しない場合は、修理の上使用してください。



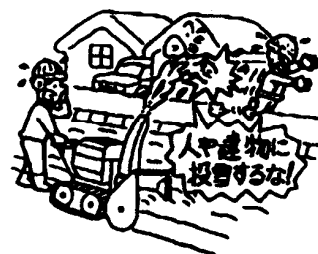


投雪方向には十分注意する。

人、自動車、建物などには十分注意して、安全な場所へ投雪してください。特に砂利道は危険です。

【守らないと】

飛散物によりケガや破損など思わぬ事故の原因となります。



エンジン始動時は、走行クラッチレバーから手を離し、除雪クラッチが切れている事を確認する。

【守らないと】

機械が急発進してケガをするおそれがあります。

※この機械はクラッチが入っているとエンジンが始動しない構造になっています。エンジンが始動する場合は、修理の上使用してください。



機械の異常に気付いたらすぐにエンジン停止。

異物が当たったり、巻き付いたり、異常振動、異音、異臭などに気付いたら、すみやかにエンジンを停止し、過熱部が冷めてから点検してください。

【守らないと】

機械の故障、事故、ケガをまねくおそれがあります。

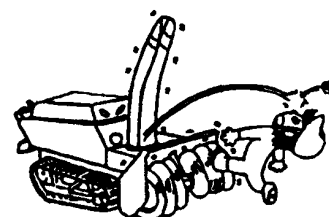


回転部に手・足・顔を近づけない。

回転している部分やシュータをのぞき込んだり、手・足・顔を絶対に近づけないでください。

【守らないと】

巻き込まれたり、飛散物などにより思わぬ事故を引き起こすおそれがあります。

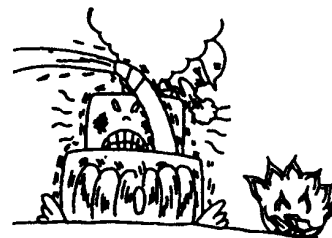




燃えているものの上やその近くは走行禁止。

【守らないと】

燃料やオイルなどに引火して、火災になるおそれがあります。



急発進・急旋回・急停止やスピードの出しすぎ禁止。

発進・停止はゆっくり行ってください。旋回するときは、十分速度を落としてください。また、坂道や凸凹道やカーブの多い場所では十分速度を落としてください。

【守らないと】

機械の破損、事故の原因となることがあります。



運転時は路肩に注意。

溝のある道路や両側が傾斜している道路では、路肩に十分注意してください。

【守らないと】

転落事故を引き起こすおそれがあります。



傾斜面を横切っの作業は行わない。

【守らないと】

転倒事故を引き起こすおそれがあります。



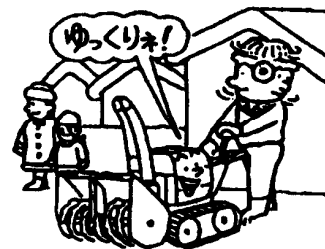
注意

周囲の安全を確かめ低速で発進する。

急発進や急旋回をしないで周囲の安全を確認してゆっくりと発進してください。

【守らないと】

思わぬ事故をまねくおそれがあります。

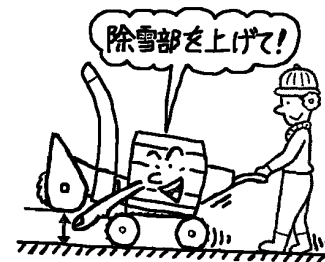


注意

移動の際は、除雪部を上げ、除雪クラッチが切れている事を確認する。

【守らないと】

巻き込まれて、思わぬ傷害事故をまねくおそれがあります。



注意

オーガへの巻き込まれ注意。

除雪作業時以外は、除雪クラッチを「入」にしないでください。オーガが回り危険です。

【守らないと】

巻き込まれて傷害事故の原因になることがあります。



5. 作業終了後・格納時の注意事項

危険

シートなどは機械が十分冷めてからかける。

【守らないと】

火災事故を引き起こすことがあります。



警告

機械の清掃・点検をするときはエンジンを停止する。

【守らないと】

機械に巻き込まれてケガをするおそれがあります。



注意

長期格納時はバッテリーを外す。

長期間使用しないで格納する場合は、バッテリーを取り外してください。

【守らないと】

故障の原因となることがあります。



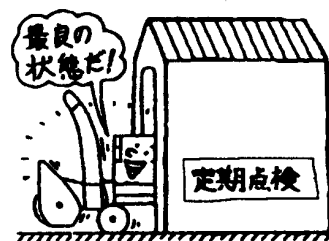
注意

定期点検整備を受けてください。

1年ごとに定期点検を受け、各部の保守をしてください。

【守らないと】

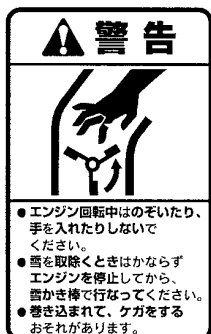
整備不良による事故や、機械の故障を生じるおそれがあります。



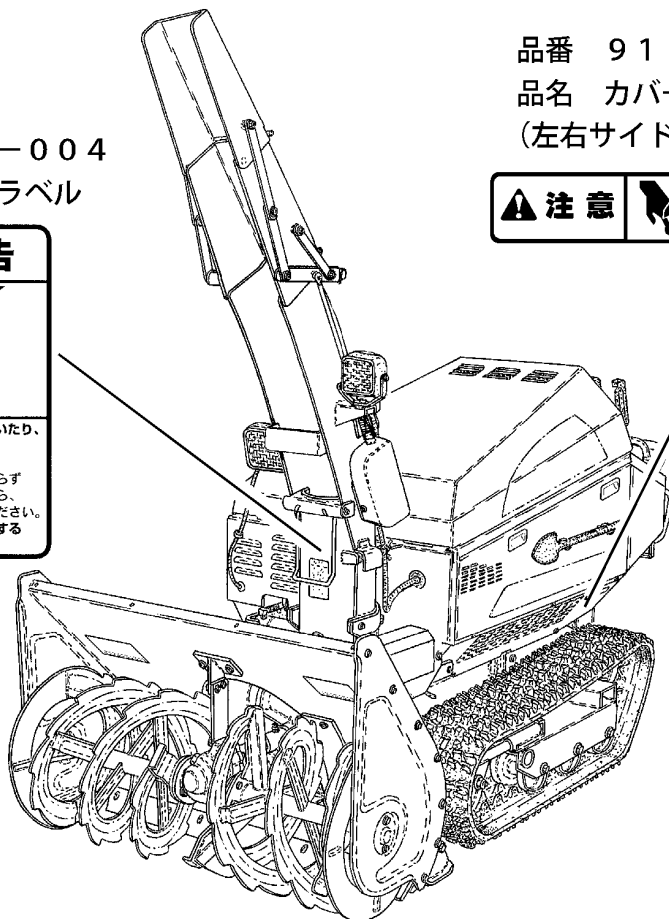
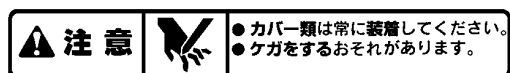
6. 警告ラベルの貼り付け位置

警告ラベルは、使用者および周囲の作業員などへの危険を知らせる大事なものです。ラベルが損傷した場合はできるだけ早く貼り替えてください。なお、注文の際には、この図に示す部品番号をお知らせください。

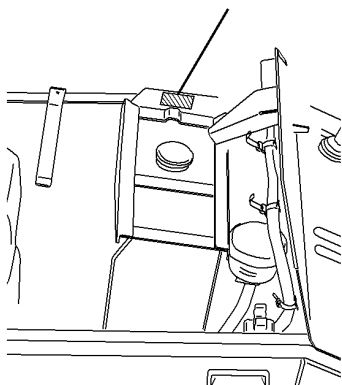
品番 91194-004
品名 ブロワ警告ラベル



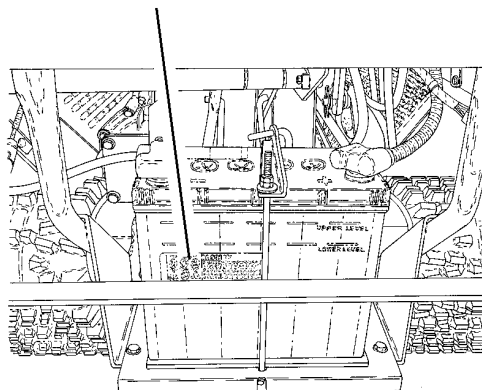
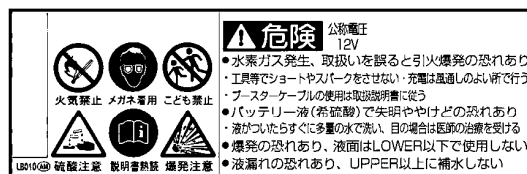
品番 91195-010
品名 カバー注意ラベル
(左右サイドカバー)



品番 91193-004
品名 火気厳禁ラベル (ガソリン)



品番 91193-003
品名 バッテリー危険ラベル



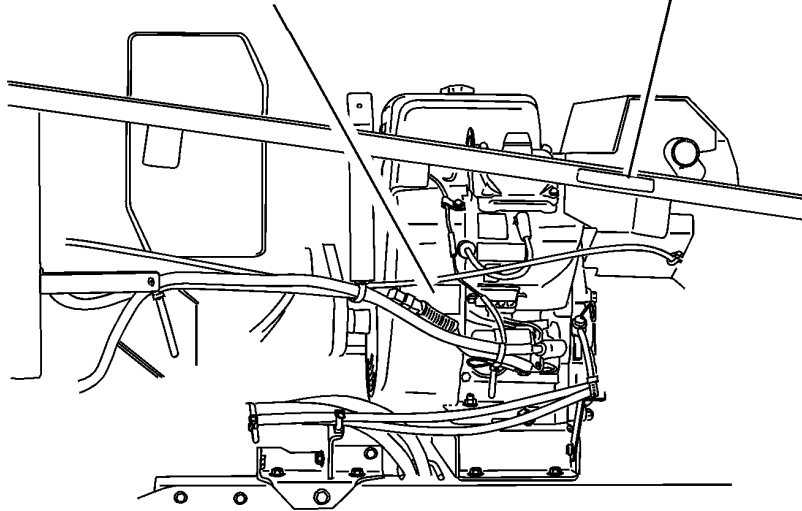
1章 安全に作業するために必ずお守りください

品番 073-20049-80
品名 ラベル, ワーニング

 ▲ 危険 火気厳禁 ※油類は必ずエンジンを停止してください。 ※排出口付近を近づけると火災の危険があります。	 ▲ 警告 排気ガスに注意 室内や換気の悪い場所では 運転をしないでください。	 ▲ 注意 マフラー高温注意 マフラーおよびその付近 に触れないでください。	▲ 注意 安全のため取扱 説明書をよく読み 使用してください。 ガソリン No.0732004980
---	---	--	---

品番 91195-001
品名 マフラー注意ラベル


▲ 注意		マフラー高温注意 さわるとやけどをするおそれ があります。
-------------	---	--




品番 91194-002
品名 飛散警告ラベル

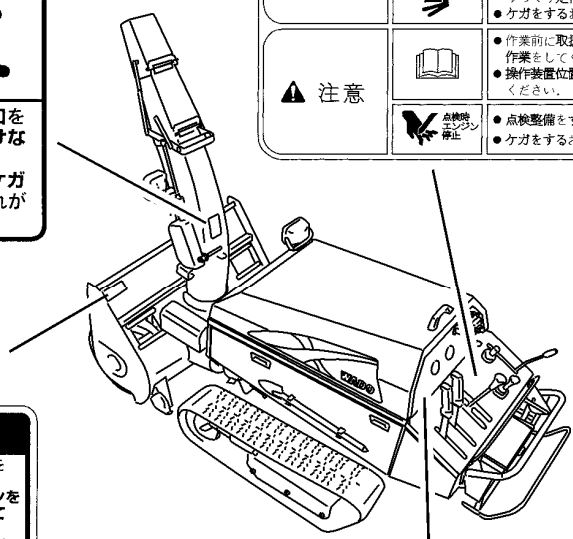
▲ 警告 
<ul style="list-style-type: none"> ● 作業中は投雪口を人や建物に向けないでください。 ● 飛散物によりケガや破損のおそれがあります。

品番 79901-B51-002
品名 パネルマーク

▲ 警告		<ul style="list-style-type: none"> ● 傾斜面での走行や本機をトラックに積込心ときは、減速レバーを『中立』位置にしないでください。 ● 傾斜面では停止しないでください。 ● 傾斜面ではサイドクラッチを操作しないでください。 ● 本機がすべり落ちてケガをするおそれがあります。
▲ 注意		<ul style="list-style-type: none"> ● 発進するときはかならず進行方向の安全を確認して、ゆっくり走行クラッチを『入』位置にしてください。 ● ケガをするおそれがあります。
▲ 注意		<ul style="list-style-type: none"> ● 作業前に取扱説明書をよく読んで安全で正しい作業をしてください。 ● 操作装置位置と機能をよく理解してから、運転してください。
▲ 注意		<ul style="list-style-type: none"> ● 点検整備をするときは、エンジンを停止してください。 ● ケガをするおそれがあります。

品番 91193-006
品名 オーガ危険ラベル (ヨコ)

▲ 危険 	<ul style="list-style-type: none"> ● エンジン回転中はのぞいたり、手を入れたりしないでください。 ● 蓋を取除くときはかならずエンジンを停止してから、蓋かき棒で行なってください。 ● 巻き込まれて、ケガをするおそれがあります。
--	--



品番 91194-008
品名 排気ガス警告ラベル (ヨコ)

▲ 警告		排気ガスに注意 室内および換気の悪い場所での運転は、排気ガスが充満し、人体に有害です。
-------------	---	---

2章 機械の調子が悪いときは

保証書は大切に保管してください

「保証書」は、お客様が保証修理を受けられる際に必要となるものです。お読みになった後は大切に保管してください。

アフターサービスをお受けになるときは

機械の調子が悪いときに62ページの「13章 不調診断のしかた」に従って、点検・処置しても、なお不具合があるときは、下記の点を明確にして、お買い上げいただいた販売店・特約店までご連絡ください。

<連絡していただきたい内容>

●型式名と製造番号

●ご使用状況は？

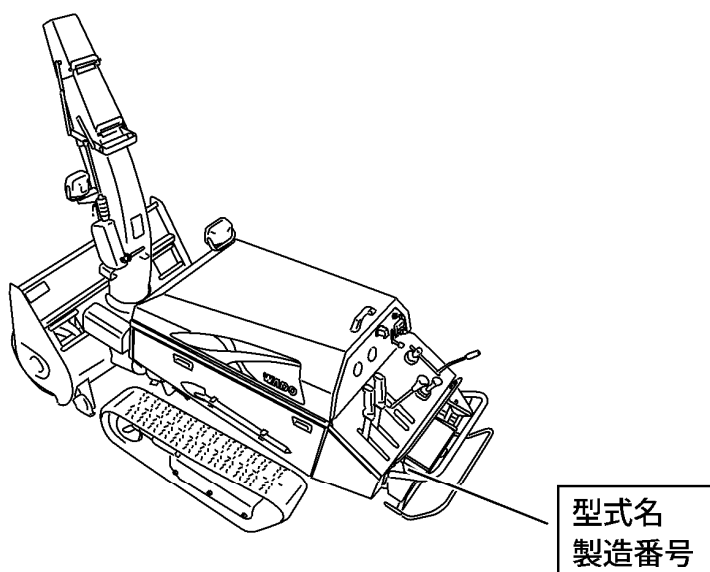
(車速や、どんな作業をしていたときに)

●どのくらい使用されましたか？

アワーメータを参照ください。(P.26 参照)

(約□□時間使用后)

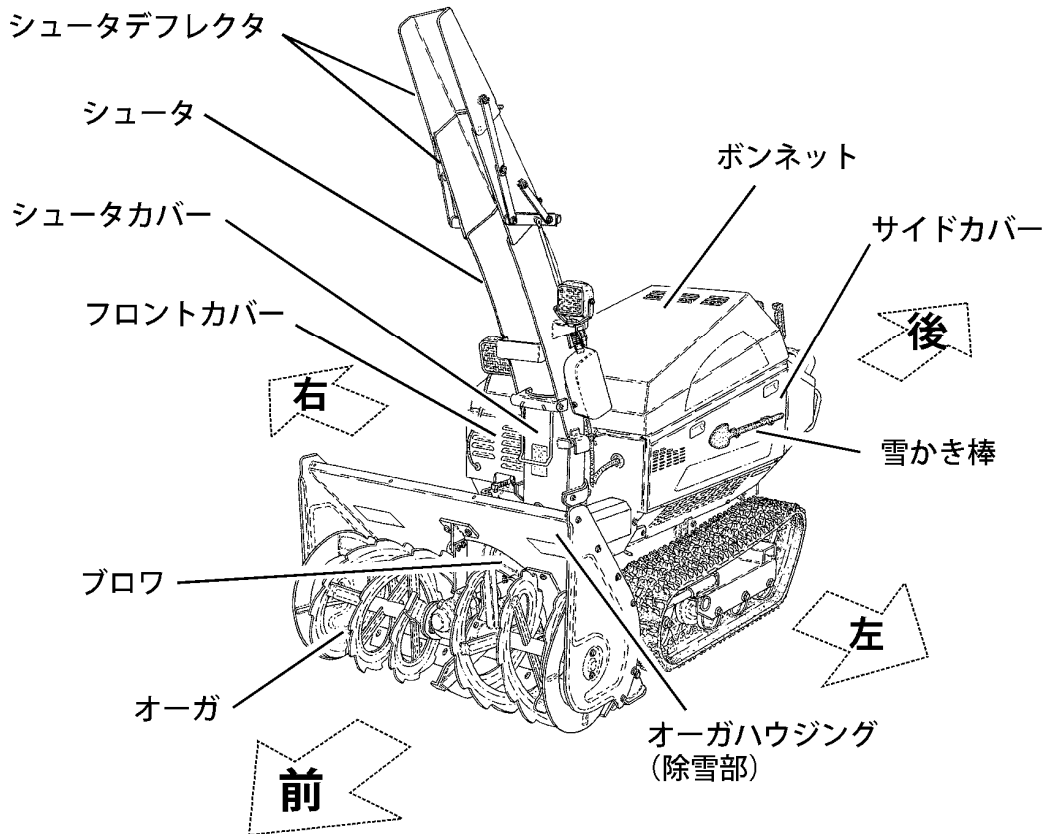
●不具合が発生したときの状況をできるだけ詳しくお教えてください。



補修部品の供給年限について

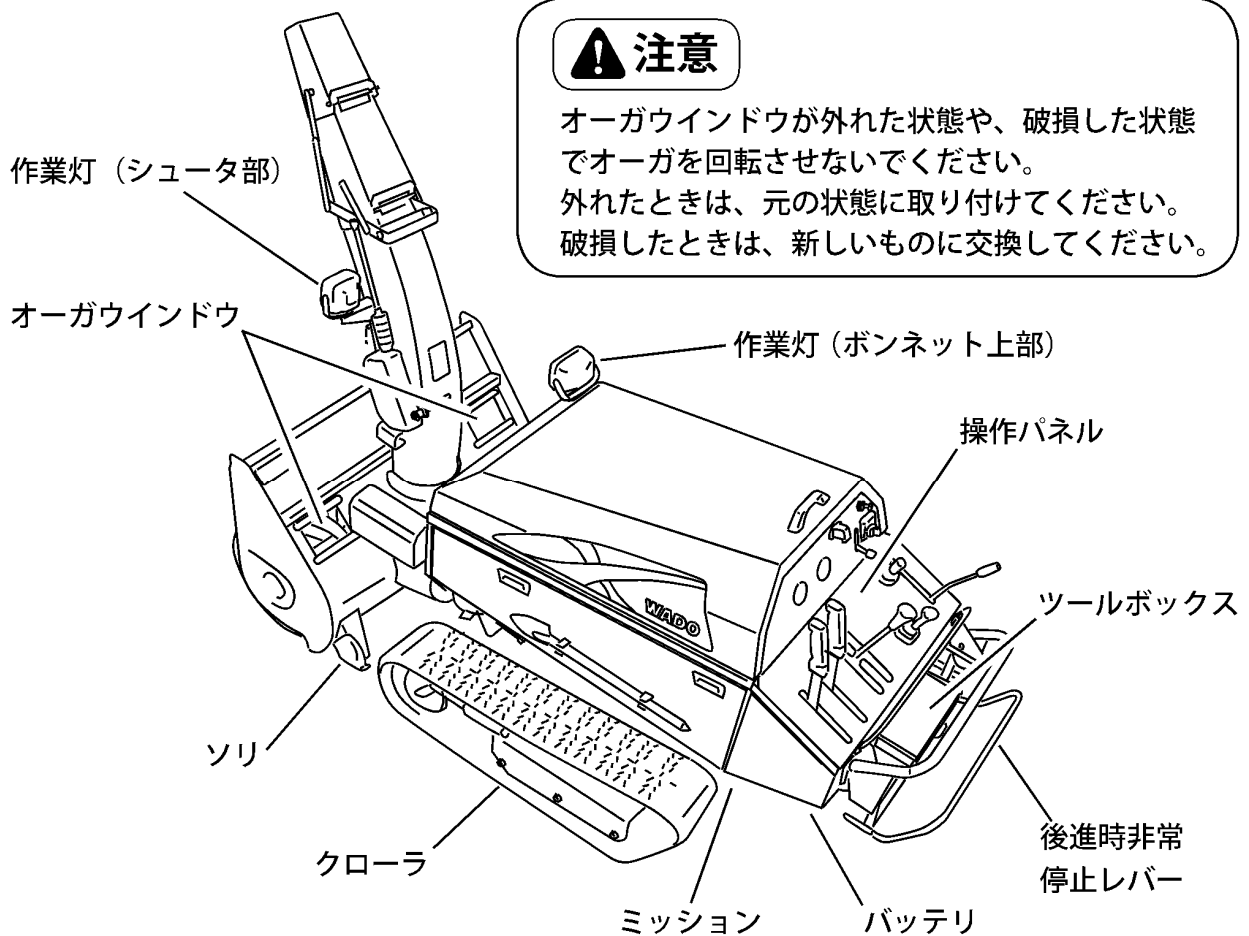
この製品の補修用部品の供給年限(期間)は製造打ち切り後9年です。ただし、供給年限内であっても、納期などをご相談させていただく場合もあります。補修用部品の供給は、原則的には上記の供給年限で終了しますが、供給年限経過後であっても、部品供給のご要請があった場合には、納期および価格についてご相談させていただきます。

3章 各部のなまえ

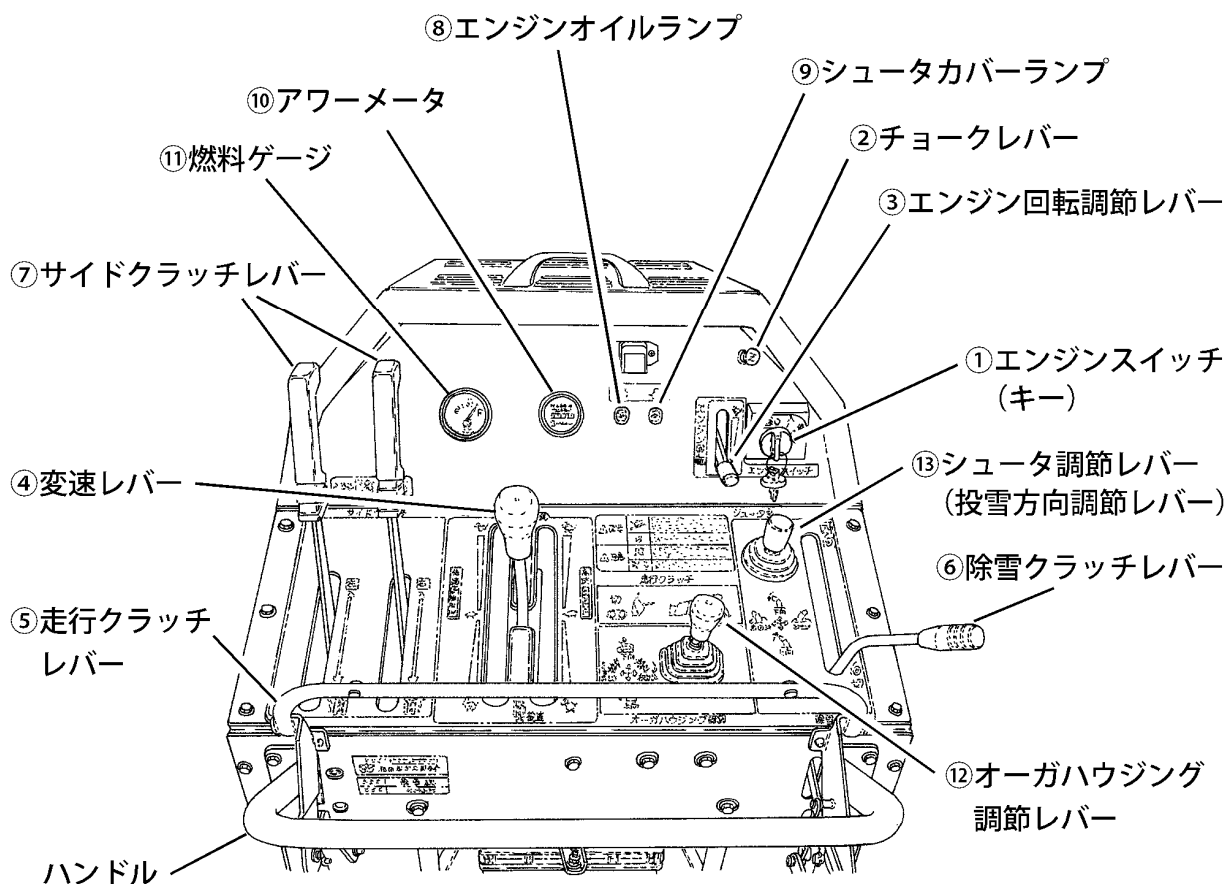


⚠ 注意

オーガウインドウが外れた状態や、破損した状態でオーガを回転させないでください。
外れたときは、元の状態に取り付けてください。
破損したときは、新しいものに交換してください。



4章 各操作部のはたらき



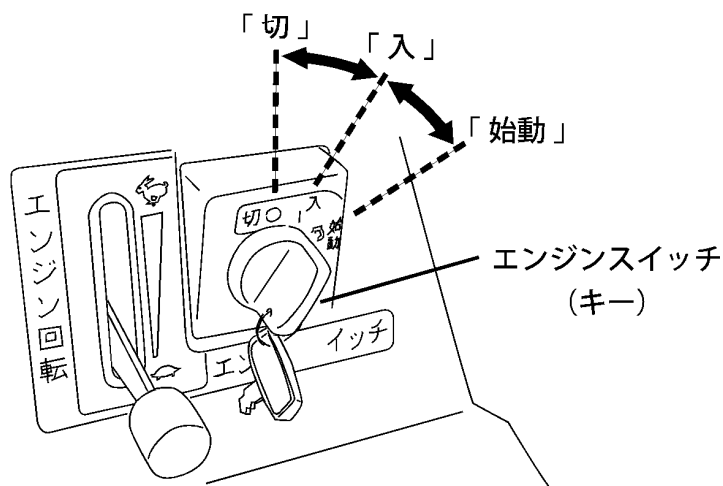
① エンジンスイッチ

エンジンを始動、運転、停止させるときに操作します。

「切」・・・エンジンを停止する位置です。(キーの抜き取り、差し込みができます。)

「入」・・・エンジン運転中の位置です。各電気系統につながります。

「始動」・・・エンジンを始動させるときこの位置まで回します。エンジンが始動したら手をキーから離してください。エンジンスイッチキーは自動的に「入」位置に戻ります。



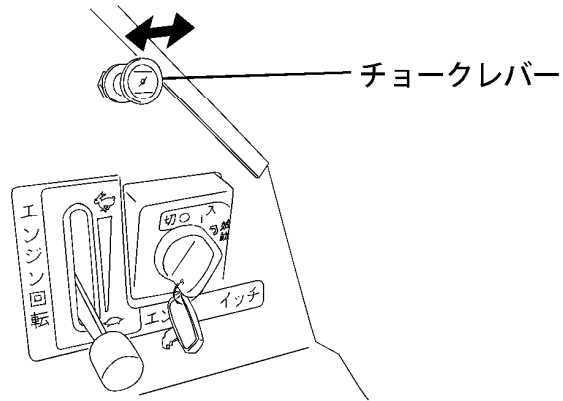
② チョークレバー

寒いときやエンジンがかかりにくいときに操作します。

寒いときやエンジンがかかりにくいときにはチョークレバーを引いた状態にします。

エンジンが始動したら、エンジン回転が安定することを確認しながら徐々にもどします。

また、エンジンが暖まっているときは操作不要です。

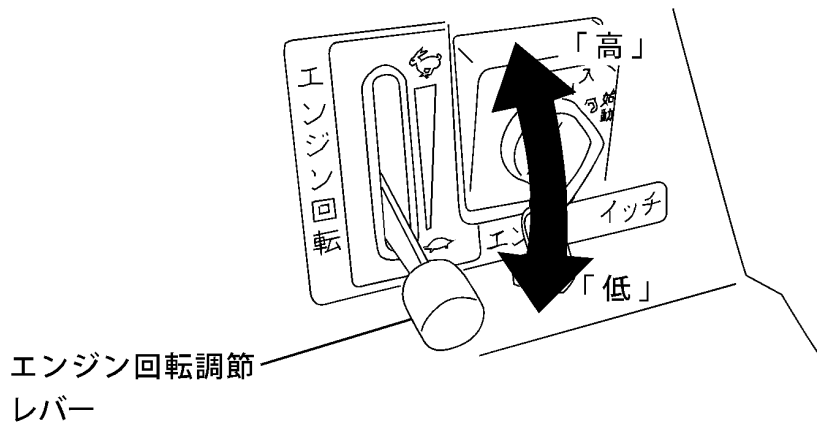


③ エンジン回転調節レバー

エンジン回転を調節するときに操作します。

「高」側へレバーを操作すると回転は上がり、「低」側へレバーを操作すると回転は下がります。

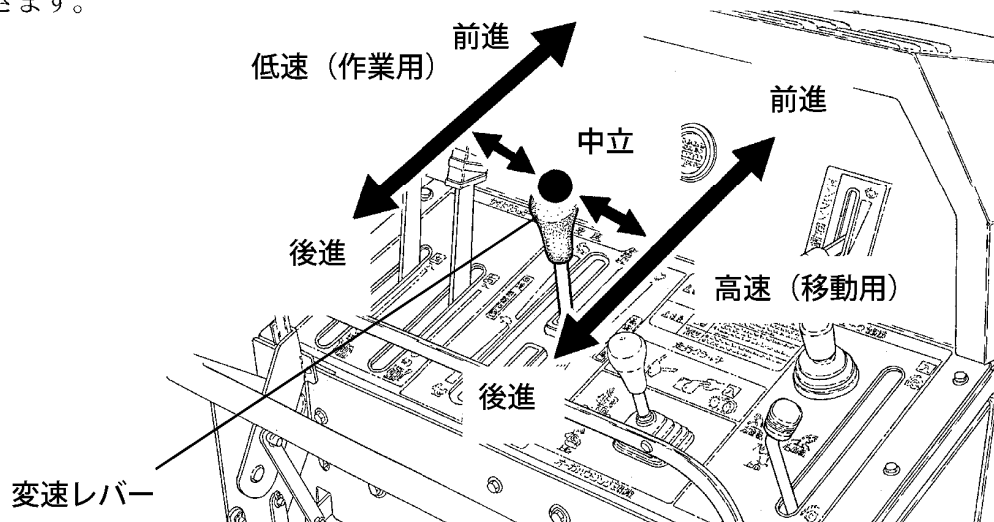
作業時は「高」位置でご使用ください。



④変速レバー

除雪機を前進・後進させるときに操作します。

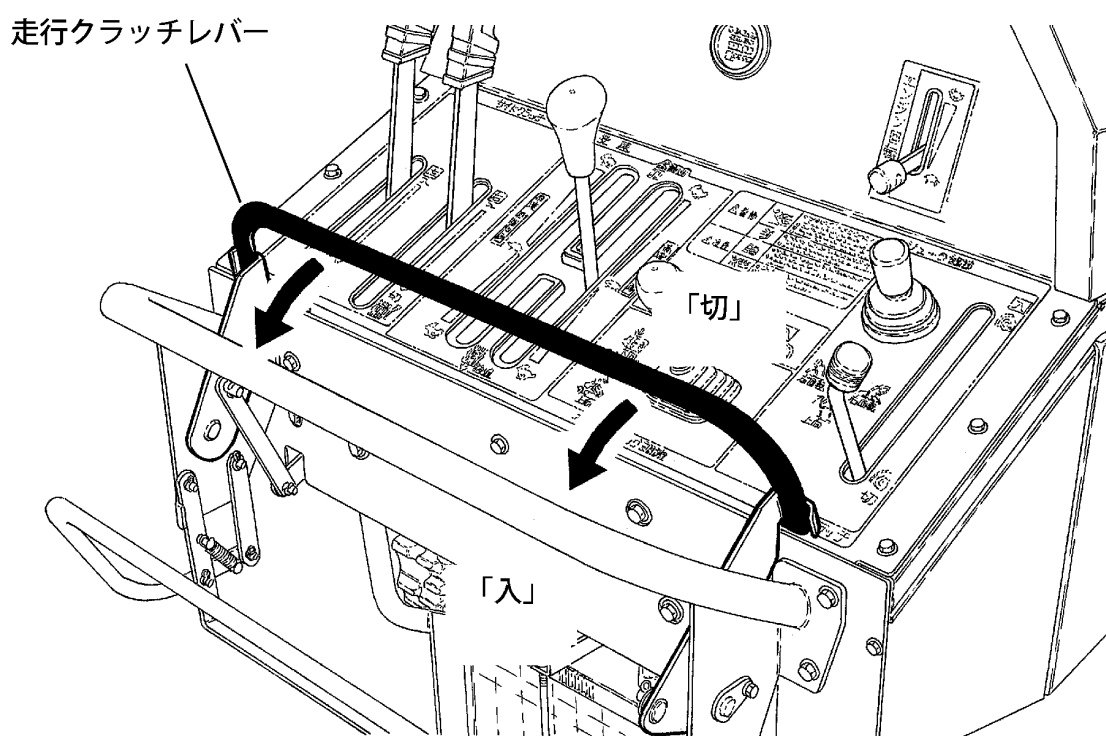
低速側（作業用）、高速側（移動用）に分かれ、それぞれ前進、後進の速度を無段階に調節することができます。



⑤ 走行クラッチレバー

ミッションへの動力の断接をするときに操作します。

走行クラッチレバーを握り「入」位置にすると、ミッションに動力が伝わり、離せば「切」位置になり動力が伝わりません。



[参考]

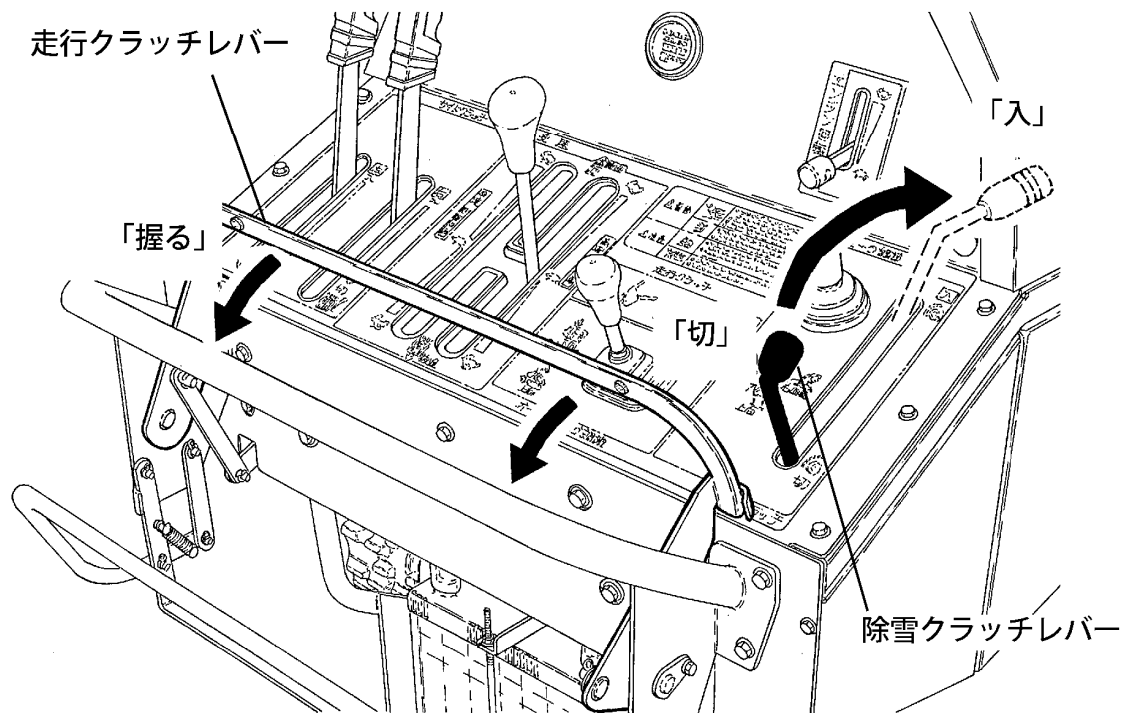
走行クラッチレバーと変速レバーには連動機構が装備されています。

走行クラッチレバーを離すと（「切」位置にすると）、変速レバーは中立位置付近へ戻ります。走行クラッチレバーを握り、「入」位置にしないと変速レバーは任意の位置に固定できません。

⑥除雪クラッチレバー

オーガとブロワを回転させるときに操作します。

除雪クラッチレバーを「入」位置にするとオーガとブロワが回転し、「切」位置にするとオーガとブロワの回転は止まります。



[参考]

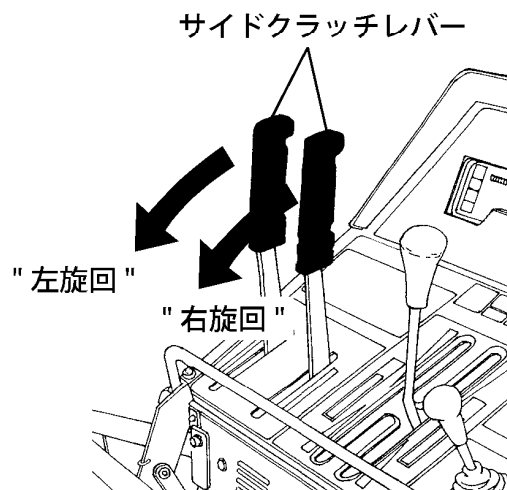
除雪クラッチレバーと走行クラッチレバーには連動機構が装備されています。走行クラッチレバーを握った状態（「入」位置にした状態）で、除雪クラッチレバーを「入」位置にすると除雪クラッチが入り、除雪と走行ができます。この状態から走行クラッチレバーを離せば（「切」位置にすると）、除雪クラッチと走行クラッチが切れます。

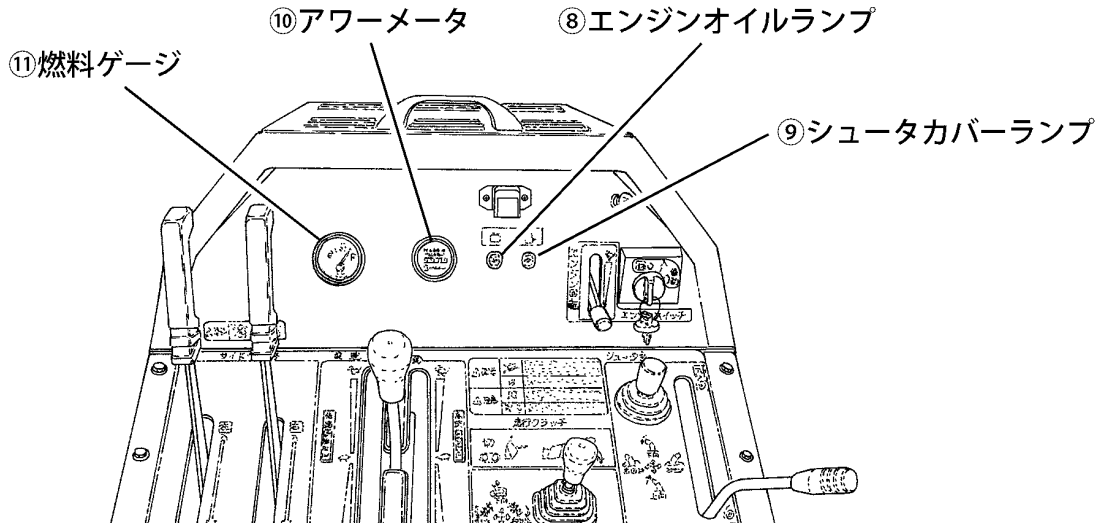
⑦サイドクラッチレバー

除雪機の進行方向を変えるときに操作します。

右旋回・・・右側のサイドクラッチレバーを引く。

左旋回・・・左側のサイドクラッチレバーを引く。





⑧エンジンオイルランプ

エンジンスイッチを「入」位置にすると点灯します。
エンジンが始動すると、エンジンオイルランプは消灯します。

[重要]

エンジンが始動してもエンジンオイルランプが消灯しない場合は、エンジンオイル量が少ない可能性があります。
ただちにエンジンを停止し、エンジンオイル量の点検、補給を行ったのちご使用ください。(P. 46参照)



エンジン
オイルランプ

⑨シュータカバーランプ

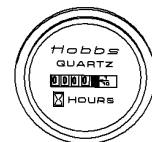
シュータカバーが確実にセットされていないとき、またはシュータカバーが外れたとき点灯し、エンジンが停止します。
ランプが点灯中は、エンジンは始動しません。



シュータカバーランプ

⑩アワーメータ

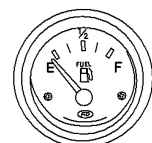
本機を使用した時間を示します。
定期点検時期の目安にしてください。



アワーメータ

⑪燃料ゲージ

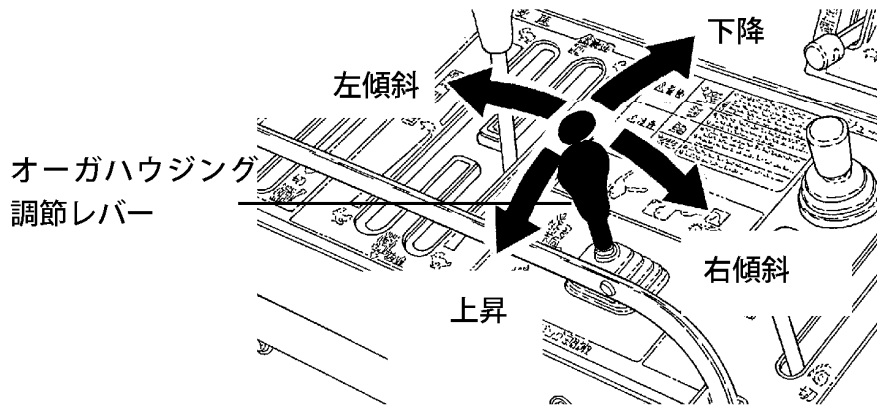
燃料タンク内の燃料の量を表示します。



燃料ゲージ

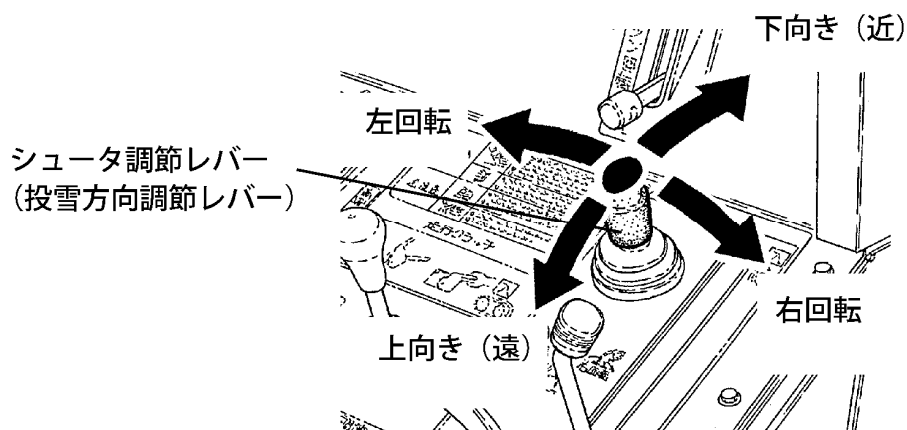
⑫オーガハウジング調節レバー

オーガハウジング（除雪部）の高さ、左右の傾きを調節するときに操作します。
レバーから手を放すと、その位置で除雪部が止まります。
（オーガハウジング調節レバーは、エンジンが運転していないと操作できません。）



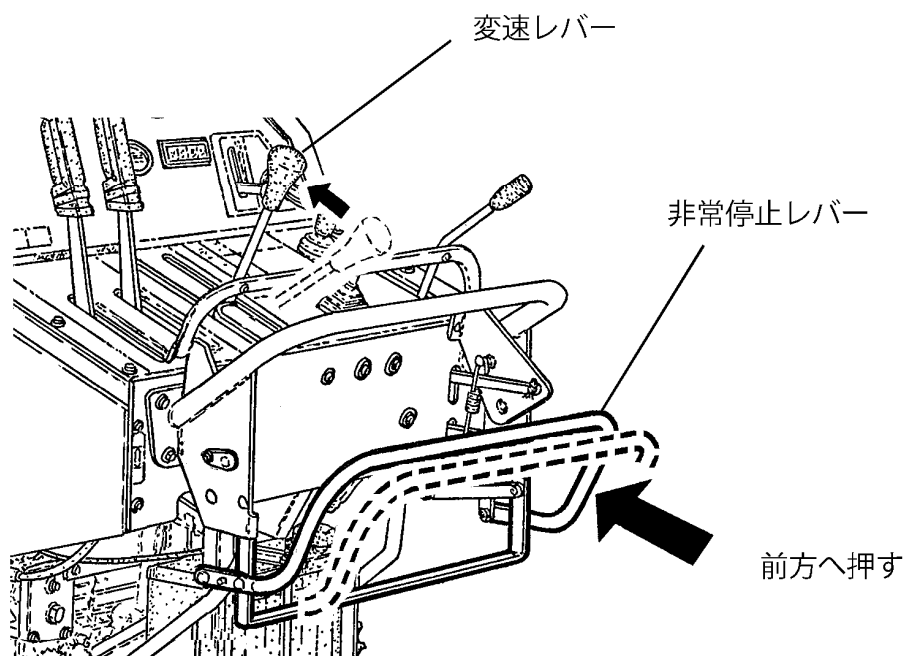
⑬シュータ調節レバー（投雪方向調節レバー）

投雪距離と方向を調節するときに操作します。
シュータ調節レバーは、エンジンが運転しているときに操作してください。エンジン停止中に操作すると、バッテリーが消耗します。



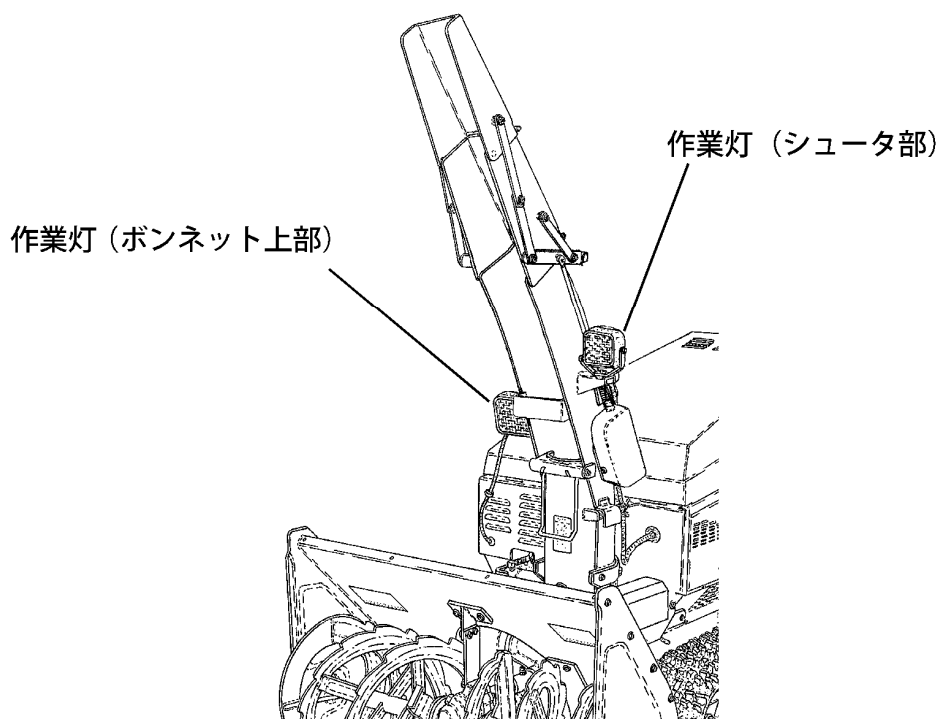
⑭後進時非常停止レバー

緊急時に非常停止レバーを強く押すと変速レバーが「中立」位置付近へ戻ります。



⑮作業灯

作業灯は、エンジンスイッチを「入」位置にすると点灯し、エンジンスイッチを「切」位置にすると消灯します。



5章 運転前の準備・点検

快適で安全な作業をするためには、機械の状態をいつも最良にしておくことが大切です。運転前には、機械の始業点検を行ってください。

警告

1. 点検・整備を行うときは、必ず平坦なところで除雪部を接地させて、エンジンを停止してから行ってください。
2. 燃料補給時は、くわえタバコ等火気厳禁です。燃料補給後は燃料タンクキャップを確実にしめ、燃料タンクや燃料パイプ等からの燃料もれがないか点検してください。守らないと火災事故の原因になります。
3. 燃料は給油口の口元まで入れず、所定の給油限界位置まで補給してください。入れすぎると燃料が燃料タンクキャップからにじみ出ることがあり危険です。
4. 燃料はこぼさないように補給してください。万一こぼれたときは、布などで完全に拭き取り、火災、環境に注意し、処分してください。
5. エンジンが熱い間は、点検・整備等は絶対にしないでください。火傷をするおそれがあります。

注意

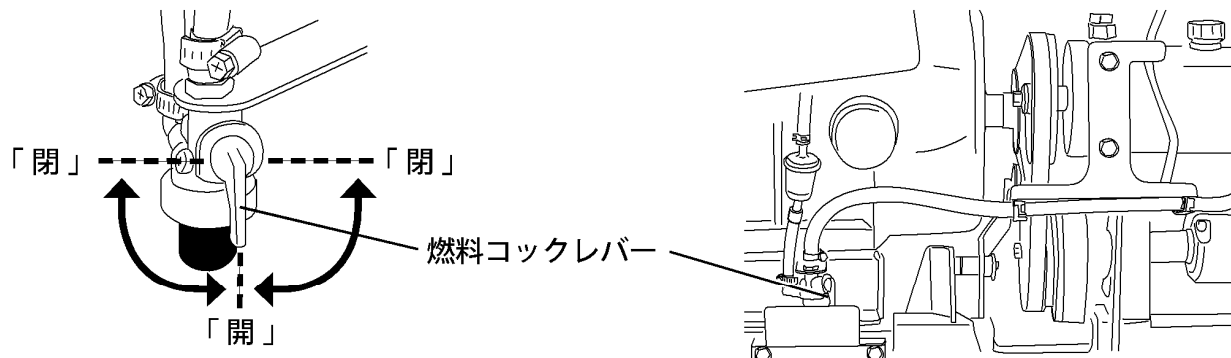
点検・整備などで取り外したカバー類は、必ず取り付けてください。機械に巻き込まれて傷害事故を引き起こすおそれがあります。

始業前点検一覧表

点検・調整箇所	種類・規定量	内容	ページ
走行クラッチレバーと除雪クラッチレバーの連動	—	点検	25
燃料	自動車用無鉛ガソリン 20リットル	点検・補給	45
エンジンオイル	4サイクルガソリンエンジンオイル SAE 5W-30 SE級以上 1.6リットル	点検・補給	46
フューエルストレーナ	—	点検・清掃	50
ミッションオイル	ディーゼルエンジンオイル SAE 10W-30 CD級以上	点検・補給	52
クローラ	—	点検	54
オーガ・ブロワのシャーボルト	—	点検・交換	55
ヒューズ	—	点検	57
バッテリー	—	点検・補充電	58
電気部品・配線コード	—	点検	—
各部の凍結・異物	—	点検	—
各部の締め付け	—	点検	—
各部の作動状態	—	点検	—
前回作業時の異常箇所	—	点検	—

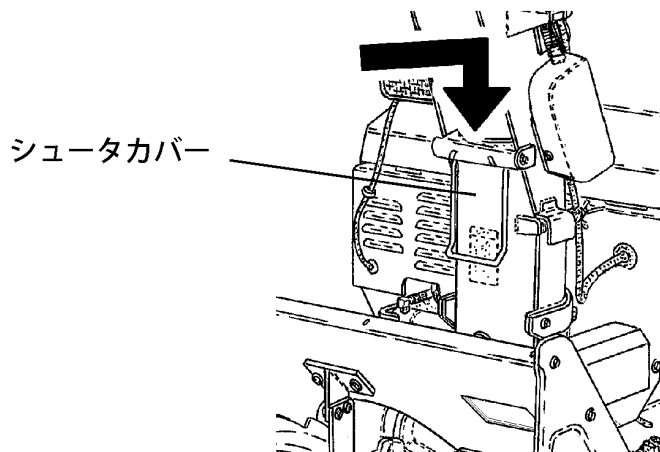
6章 エンジンのかけかた

1. 燃料コックレバーが「閉」位置になっている場合は、「開」位置にします。

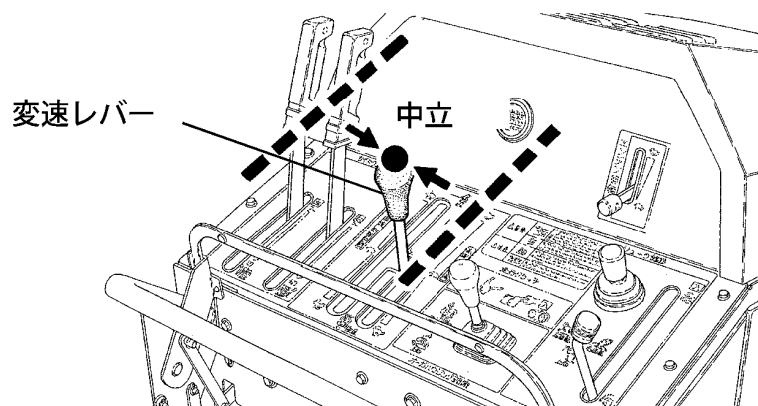


2. シュータカバーが確実に取り付けられているか確認します。

シュータカバーが確実に取り付けられていないと、シュータカバーランプ (P. 26 参照) が点灯し、エンジンが始動しないしくみになっています。



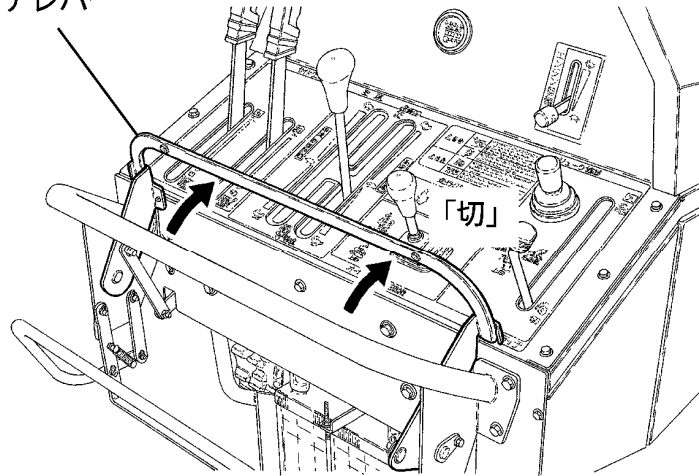
3. 変速レバーが「中立」位置にあることを確認します。



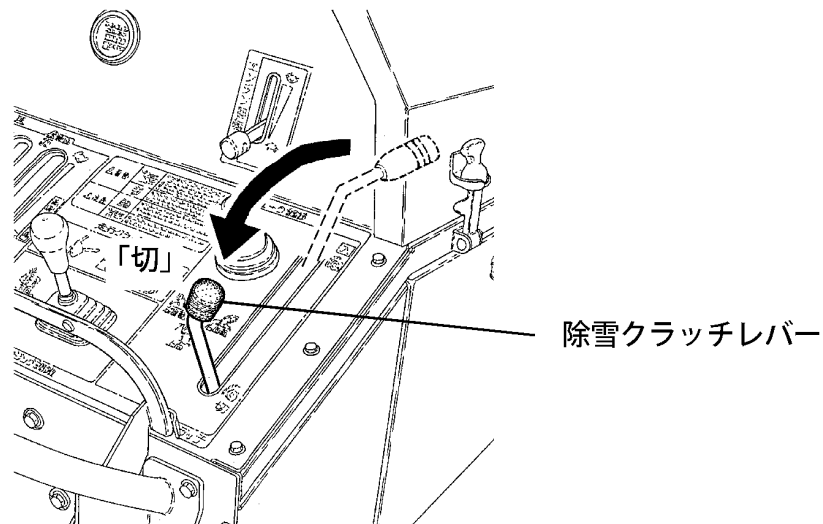
6章 エンジンのかけかた

4. 走行クラッチレバーが「切」位置にあることを確認します。

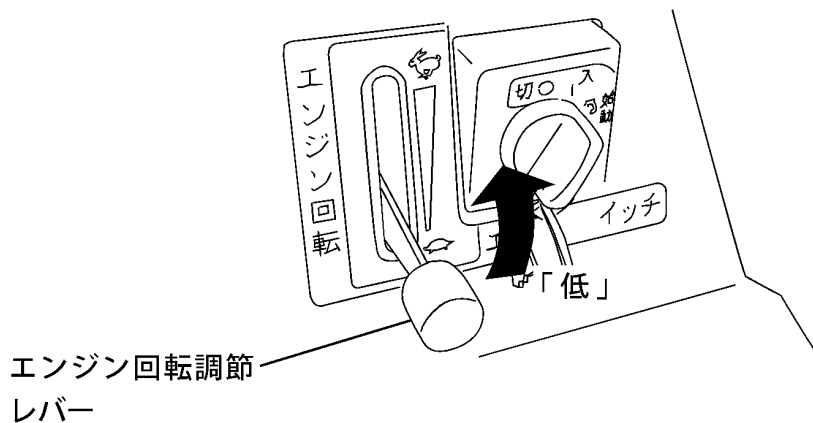
走行クラッチレバー



5. 除雪クラッチレバーが「切」位置にあることを確認します。

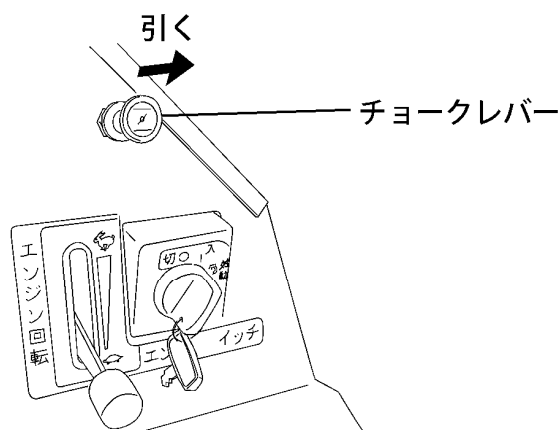


6. エンジン回転調節レバーを矢印の方向に少し動かします。



6章 エンジンのかけかた

7. エンジンが冷えているときは、チョークレバーを引いた状態にします。



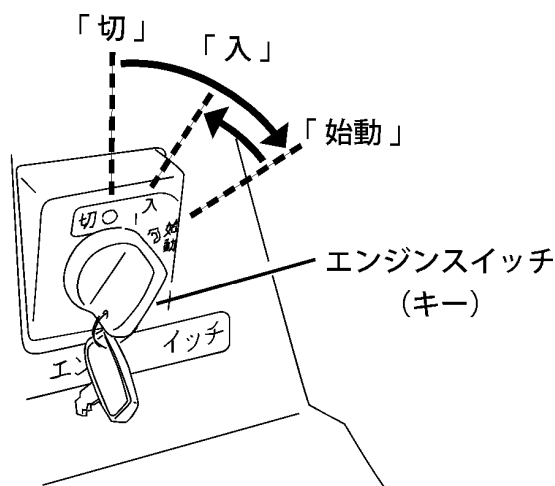
8. エンジン始動します。

エンジンスイッチキーを「始動」位置まで

回し、セルモータを回します。

エンジンが始動したら、キーから手を離し
てください。

(キーは「入」位置まで自動的に戻ります。)



[重要]

セルモータを回して5秒以内にエンジンが始動しないときは、10秒ほど間をおいてから再始動の操作をしてください。

9. エンジン始動後は、負荷をかけずに暖機運転を1～2分間行ってください。

[重要]

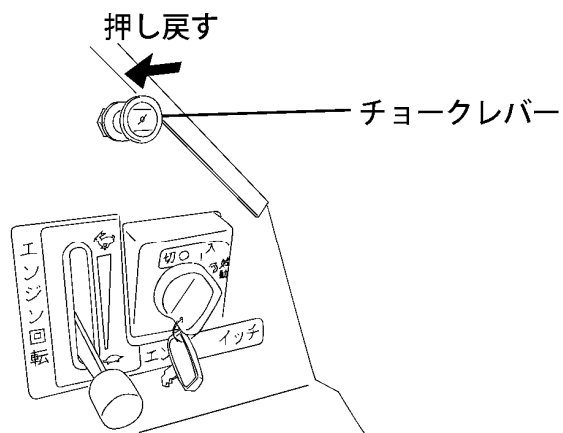
寒冷時のエンジン始動時に、エンジン回転数が低い状態（アイドリング状態）で暖機運転を行うと、以下の症状が発生することがあります。

- ・ 黒煙排気
- ・ 点火プラグのくすぶり（かぶり）
- ・ エンジン回転が不安定
- ・ バックファイヤ（アフターバーン）
- ・ 意図せぬエンジン停止（エンスト）

このような症状を防ぐためには、エンジン回転調整レバーを「高」位置にし、エンジン回転を高速にしてください。

6章 エンジンのかけかた

10. チョークレバーを引いてエンジンを始動した場合は、チョークレバーを戻して下さい。
エンジンの回転が安定したら、徐々に押し戻して暖機運転を行ってください。



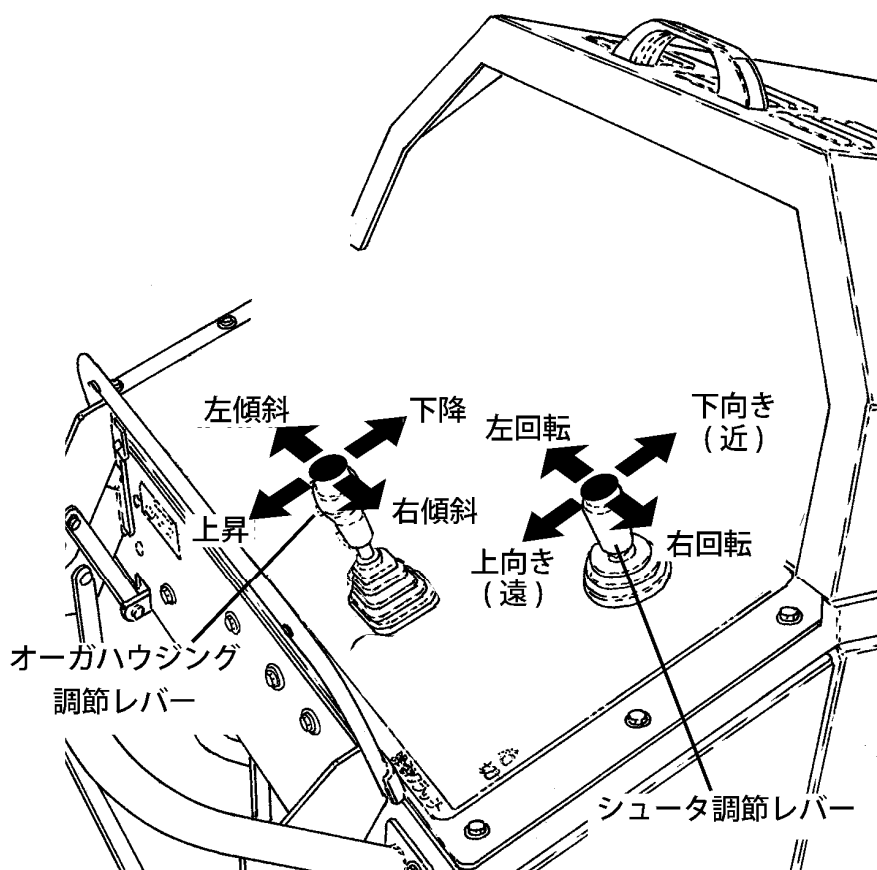
7章 除雪作業のしかた



- ・傾斜地では、斜めに登ったり、斜面に対して平行に走行しないでください。
横スベリや転倒のおそれがあります。
- ・傾斜角度18度以上の傾斜地で連続運転するとエンジン故障のおそれがあり危険
ですので、急斜面での運転はしないでください。
- ・急な坂道での除雪作業はしないでください。
転倒やスリップによる事故のおそれがあります。
- ・機械の回転部、可動部は、注意をおこたったり取扱いを誤ると大変危険です。
除雪作業にあたっては、安全のため次の要領で行ってください。

1. 発進の要領

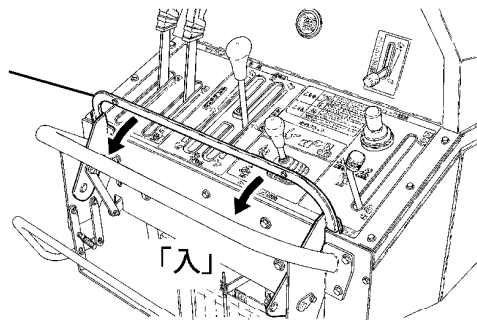
- 1) エンジンを始動します。(P. 30「6章 エンジンのかけかた」参照)
- 2) シュータ調節レバーとオーガハウジング調節レバーを操作し、投雪方向と除雪高さをそれぞれ決めます。



7章 除雪作業のしかた

- 3) 走行クラッチレバーを「入」位置にします。

走行クラッチレバー

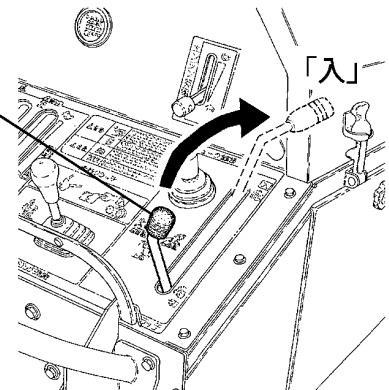


- 4) 除雪クラッチレバーを「入」にします。

[参考]

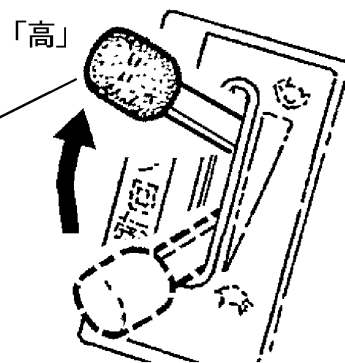
各クラッチレバーの「入」位置への操作は、エンジン回転調節レバーを「低」位置にして行ってください。

除雪クラッチレバー



- 5) エンジン回転調節レバーを「高」位置にします。

エンジン回転調節レバー

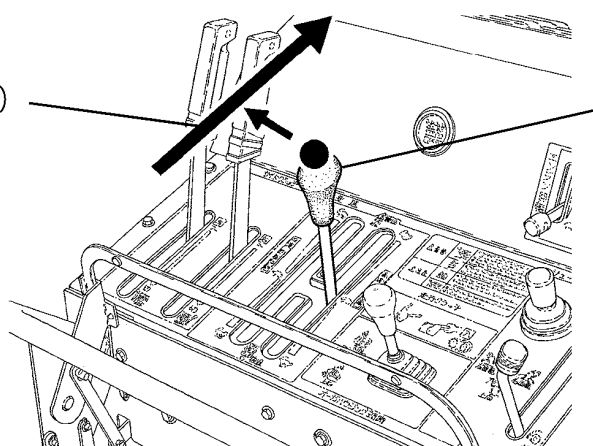


- 6) 変速レバーを「低速」側に入れ、雪質、積雪量にあわせてレバーの位置を選び、車速を決めます。

低速（作業用）

前進

変速レバー



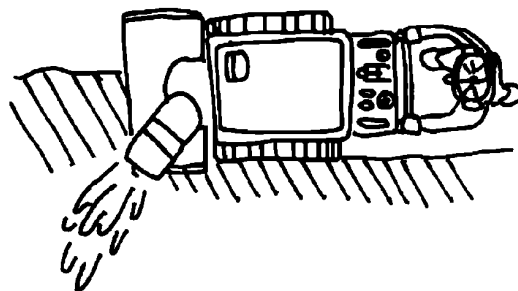
2. 除雪作業の要領

除雪作業は、エンジン回転を落とさずに行うことが重要です。そのためには、雪による過負荷をさけるため、変速レバーは「低速」側で行ってください。

速度を下げてもエンジン回転が低下する場合は、次の方法を参考にして除雪作業を行ってください。

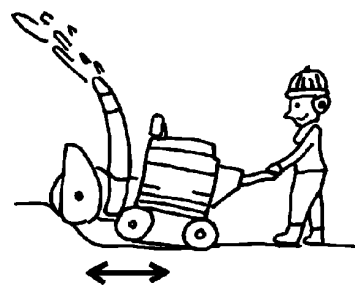
除雪幅を狭くする方法

深い雪や、固くなった雪の場合は、速度を下げても除雪してください。また、このようなときは、除雪部にかかる雪幅を狭くしてください。



前後進除雪の方法

固くなった雪などで除雪部が乗り上げるようなときには、前・後進を繰り返して除雪してください。



断続除雪の方法

深い雪や、重い雪の除雪作業時にエンジン回転が低下するときは、断続的に除雪を行ってください。

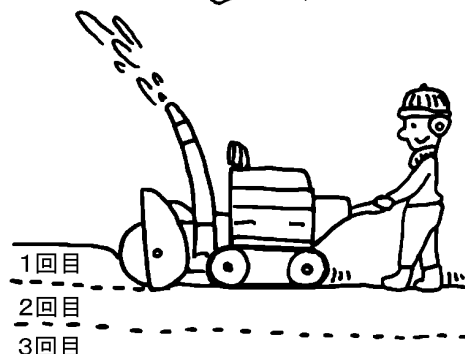
- 1) エンジン回転が回復するまで変速レバーを「中立」位置付近に戻します。
- 2) 除雪部の雪がなくなり、エンジン回転が回復したら、変速レバーを操作し、前進します。
- 3) 再びエンジン回転が低下するときは、1)～2)を繰り返して行います。

除雪部の雪がなくなったら前進



段切除雪の方法

積雪量が多く、除雪高さよりも雪が深いときは、段階的に除雪してください。



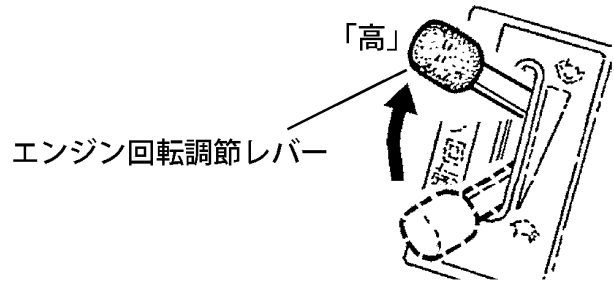
3. 雪づまり防止方法とつまった雪の除去

べた雪などを除雪するときは、除雪部の雪づまりがおこりやすくなります。
以下の点に注意して除雪作業をすれば、雪づまりを最小限にすることができます。

べた雪を除雪する場合

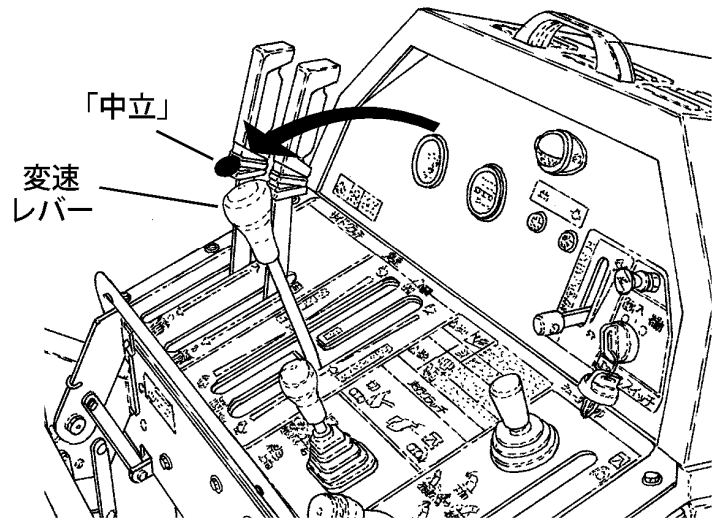
・ポイント1

除雪作業に入る場合は、エンジン回転調節レバーを「高」位置にして行う。



・ポイント2

負荷が大きくなりエンジン回転が低下したらすみやかに変速レバーを「中立」位置付近に戻し、エンジン回転が回復したら前進します。



・ポイント3

除雪作業を終えるときは、除雪部にたまっている雪をきれいに飛ばしてから、エンジンを停止します。

つまった雪の除去

⚠ 危険

投雪口につまった雪を除去するときは、エンジンを停止し、各回転部が完全に止まってから、必ず備え付けの雪かき棒を使って雪を取り除いてください。

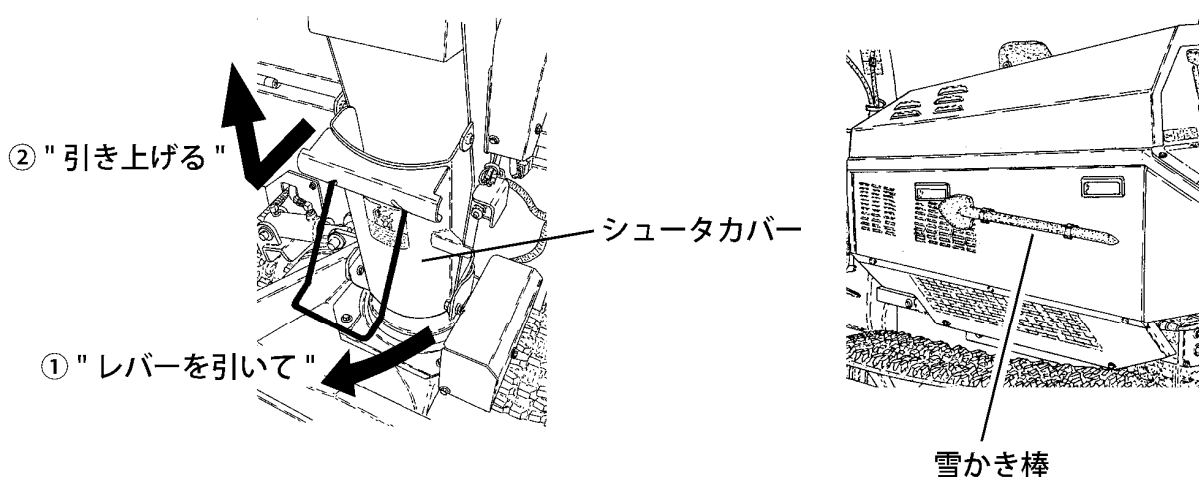
エンジンが回っているときは、絶対に手を入れないでください。機械に巻き込まれ重傷を負うおそれがあります。

- ・つまった雪の除去は、備え付けの雪かき棒で除去します。
- ・雪かき棒は、使用后必ず元の位置に取り付けてください。

投雪口につまった雪の除去方法

- 1) エンジンを停止させ、オーガ、ブロワの回転が停止したことを確認してください。
- 2) シュータカバーを外します。
- 3) 雪かき棒を使ってつまった雪を除去してください。
(雪かき棒は本機左側に備え付けられています。)
(除去作業が終わったら雪かき棒を元の位置に取り付け、シュータカバーを確実に取り付けてください。シュータカバーが確実に取り付けられていないと、シュータカバーランプ(P. 26 参照)が点灯し、エンジンが始動しないしくみになっています。)

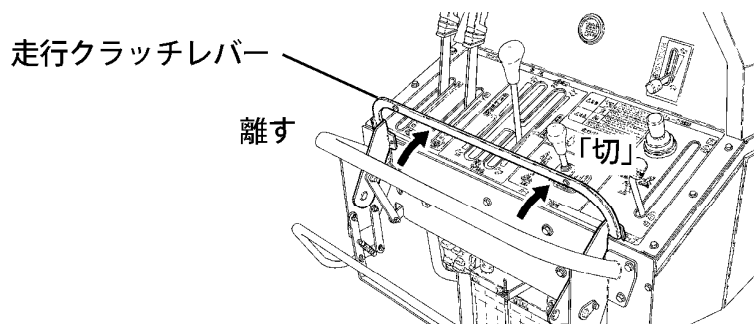
シュータカバーの外しかた



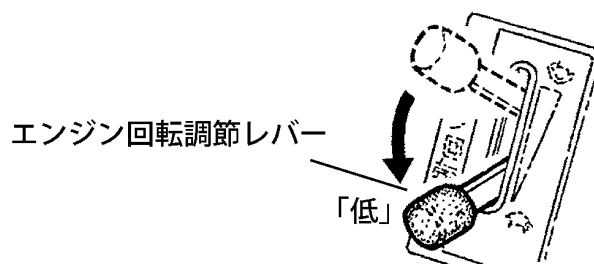
8章 除雪機の止めかた

1. 停車のしかた

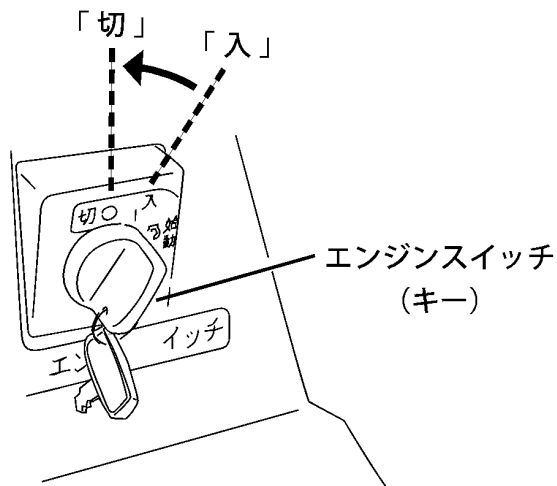
1) 変速レバーを「中立」位置にし、走行クラッチレバーを離し「切」位置にします。



2) エンジン回転調節レバーを「低」位置にして、1～2分位運転します。

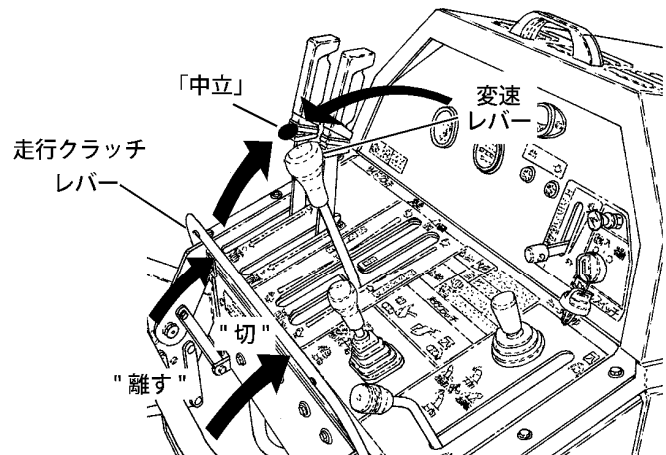


3) エンジンスイッチキーを「切」位置にします。



2. 駐車のかた

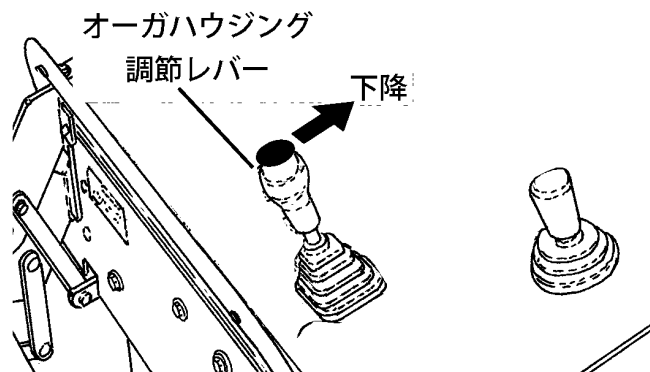
- 1) 平坦で安全な場所へ移動してください。
- 2) 変速レバーを「中立」位置にし、走行クラッチレバーを離し「切」位置にします。



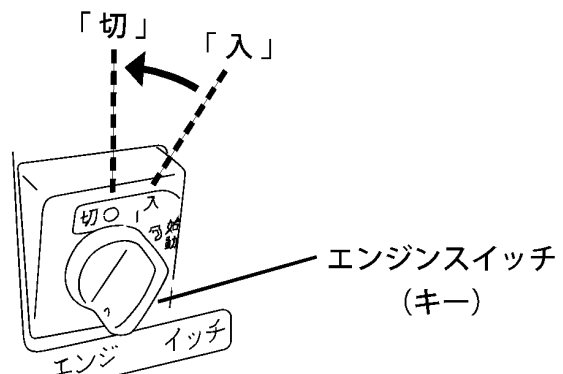
- 3) エンジン回転調節レバーを「低」位置にします。



- 4) オーガハウジング調節レバーを操作して、除雪部を完全に路面へ接地させます。



- 5) 1～2分位運転します。
- 6) エンジンスイッチキーを「切」位置にします。



9章 除雪機の運搬のしかた

トラックでの運搬のしかた



- ・積み込み・積み降ろしをする場所は、平坦で安定した、交通などの危険がない場所を選んでください。守らないと、思わぬ事故の原因になります。
- ・積み込むトラックは、車止めなどで動かないように処置してください。守らないと、思わぬ事故の原因になります。
- ・アユミ板は基準に合ったものを使用してください。
守らないと転落事故の原因になります。
- ・本機の前後には人を立たせないようにしてください。機械が不意に動いたときに、思わぬ事故をまねくおそれがあります。
- ・トラックの荷台に積み込んだ機械は、オーガハウジングを荷台に接地させ、丈夫なロープで確実に固定してください。守らないと、転落事故の原因になります。
- ・機械がアユミ板と荷台の継ぎ目を越えるときは、急に重心が変わりますので、最低速度で慎重に移動してください。守らないと、バランスを崩し、転倒・転落事故の原因になります。
- ・積み込み・積み降ろしを行うときは、必ずハンドルを持ち、オーガハウジングを浮かせた状態で行ってください。守らないと、機械のバランスを崩し、転倒・転落事故の原因になります。
- ・積み込み・積み降ろしをするときは、十分な低速で行い、変速・停止の操作は行わないでください。

アユミ板について

アユミ板は、下記の基準に合ったものを使用してください。

<アユミ板の基準>

強度：機体の重量に十分耐えるもの強度のあるもの
幅：機械のクローラ幅の1.2倍以上
長さ：荷台の高さの4倍以上
表面：すべり止めのあるもの
：荷台に引っ掛けるためのフックのあるもの

トラックの準備

- 1) トラックは、平坦で安定した場所で、交通などの危険がなく、作業が十分に行える広さの場所に停車してください。
- 2) トラックの変速は、「P」または「1速」・「R」位置に入れ、駐車ブレーキを掛けてください。
- 3) タイヤに車止めをしてください。
- 4) トラックの荷台にアユミ板のフックを、段差ができないように確実に掛けてください。

除雪機の積み込みかた



除雪機を積み込むときや、降ろすときは、必ずハンドルを持ち、オーガハウジングを浮かせた状態で行ってください。

守らないと、機械のバランスを崩し、転倒・転落事故の原因になります。

- 1) オーガハウジング調節レバーを操作し、オーガハウジングを積み込み時に接触しない位置に浮かせてください。
- 2) 除雪機は、アユミ板の上で進路変更をしなくてよいように方向を定め、変速レバーを「前進」の「低速」にして慎重に積み込んでください。
- 3) 積み込み位置まできたら、P. 40「2. 駐車のかた」を参照し、駐車してください。
- 4) シャーシなどのしっかりした部分に十分強度のあるロープを掛けて、機械を確実に固定してください。

除雪機の降ろしかた

- 1) 機械を固定しているロープを外してください。
- 2) オーガハウジング調節レバーを操作し、オーガハウジングを積み降ろし時に接触しない位置に浮かせてください。
- 3) 除雪機は、変速レバーを「後進」の「低速」にして慎重に降ろしてください。



アユミ板の上ではクラッチレバーと、変速レバーの高速・低速の切り換え操作厳禁。

トラックへの積み込み・積み降ろしは、アユミ板の上で進路変更をしないように進路を定めて低速で行ってください。変速レバーを「中立」位置にしたり、走行、サイドクラッチの操作はしないでください。

守らないと、転落などの事故をまねくおそれがあります。

10章 定期点検

定期点検

始業前点検項目（P. 29参照）と下記の点検項目に従って、定期点検を行ってください。
機械の整備不良による事故を未然に防止するため、1シーズン毎に整備工場での定期点検・整備を受け、各部の安全を確保してください。

定期点検一覧表

点検・調整箇所	規定量・サイズ	内容	点検・整備時期	ページ
エンジンオイル	4サイクルガソリンエンジン オイル SAE 5W-30 SE級以上 1.6リットル	交換	初回：1ヵ月または20時間 以後：3ヶ月または50時間毎	46
ミッションオイル	ディーゼルエンジンオイル SAE 10W-30 CD級以上 3リットル	★交換	2年または300時間毎	52
エアクリーナー	-	清掃	3ヶ月または50時間毎	51
		交換	1年または200時間毎	
点火プラグ	BPR5ES (NGK)	点検・調整	3ヶ月または50時間毎	49
		交換	1年または200時間毎	
フューエルフィルター	-	点検	3ヶ月または50時間毎	50
		★交換	1年または200時間毎	
エンジンオイルフィルター	-	★交換	初回：3ヵ月または50時間 以後：1年または200時間毎	48
クローラ張り	-	調整	1年毎	54
ブロワベルト	オレンジベルト LB43	★摩耗状況点検 張り状況点検・調整	1年毎	-
走行ベルト	スーパーゴールド1000 LB40	★摩耗状況点検 張り状況点検・調整	1年毎	-
ブロワブレーキ	-	★点検・調整（エンジン 回転数最高時で、除雪 クラッチレバー「入」→ 「切」の時、5秒以内に ブロワが停止のこと）	1年毎	-
各ワイヤー	-	★点検・調整	1年毎	-
走行クラッチレバーと 除雪クラッチレバーの連動	-	★必要時調整	1年毎	25
電気部品・配線コード	-	★点検	1年毎	-
電磁クラッチ	-	★点検	1年毎	-
油圧オイル	タービンオイル VG32	★交換	2年または300時間毎	53

★の項目は適切な工具と整備技術を必要とします。

[重要]

定期点検を受けられてもブロワベルト、走行ベルトは、お客様のご使用状況によりベルト寿命が異なります。シーズン中でも異常を感じたときは、販売店での整備を受けてください。

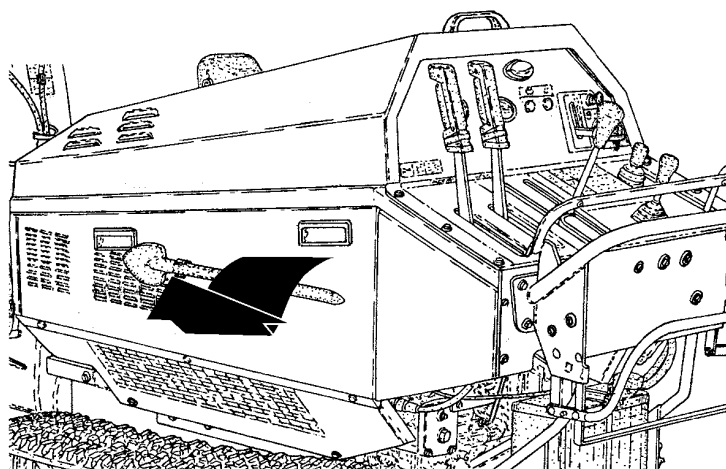
11章 点検・整備のしかた

[参考]

オイルの種類・量、ベルトのサイズ、シャーボルトのサイズは、ボンネット裏に貼付けてあるメンテナスマークにも記載されています。

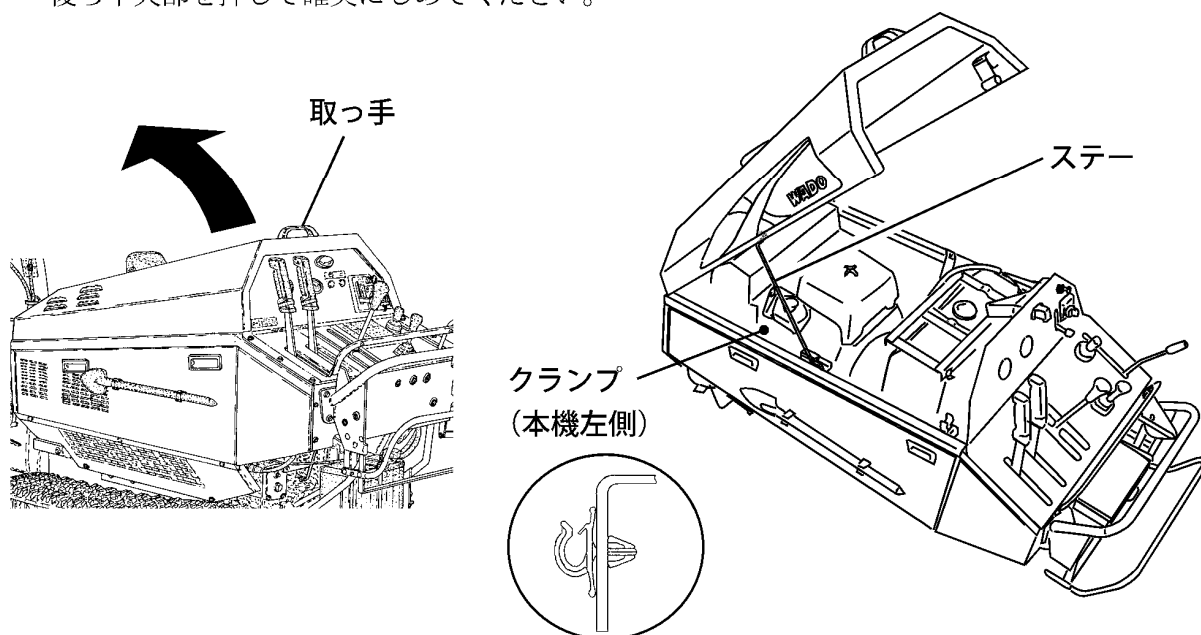
サイドカバーの外しかたと取り付けかた

- 1) サイドカバーを手前に引きます。
 - 2) カバーを上引き上げるように外します。
- サイドカバーの取り付けは外す時と逆の手順で行います。



ボンネットの開けかたと閉めかた

- 1) 取っ手を持ち、上方に開けます。
- 2) 本機左側についているステーを起こし、ボンネットを支えます。
- 3) 閉めるときはステーを確実にクランプに固定してから、ボンネットを静かに押し下げ、後ろ中央部を押して確実にしめてください。



燃料

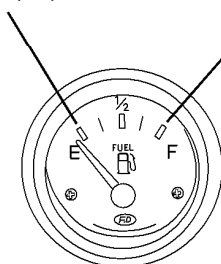
燃料の点検

燃料ゲージを見て残量を確認します。

少ないときは燃料タンクの給油限界位置まで補給してください。

EMPTY (空)

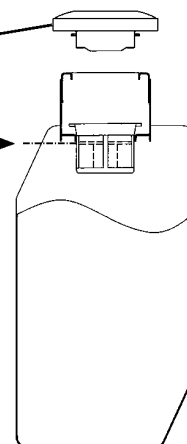
FULL (満)



燃料ゲージ

燃料タンクキャップ

給油限界位置
(フィルタの赤棒)



燃料の補給

- 1) ボンネットを開けます。(P. 44 参照)
- 2) 燃料タンクキャップを外して燃料タンクの給油限界位置まで補給します。
- 3) 補給後、燃料タンクキャップを確実にしめてください。

[重要]

使用燃料・・・自動車用無鉛ガソリン
タンク容量・・・20リットル

エンジンオイル

[重要]

- ・交換後のエンジンオイル、ミッションオイル、冷却水等はゴミの中や地面、排水溝などに捨てないでください。処理方法は法令[※]で義務づけられています。法令に従い適正に処理してください。不明な場合はオイルをお買い上げになったお店にご相談の上処理してください。
- ・交換後のバッテリーも、法令に従い適正に処理してください。

※ 廃棄物処理法、水質汚濁防止法

[重要]

点検するときは、除雪機を水平な場所に置いてください。傾いていると、正確な量が確認できません。

エンジンオイルが汚れていると、機械の寿命を著しく縮めます。交換時期、オイル量を守りましょう。

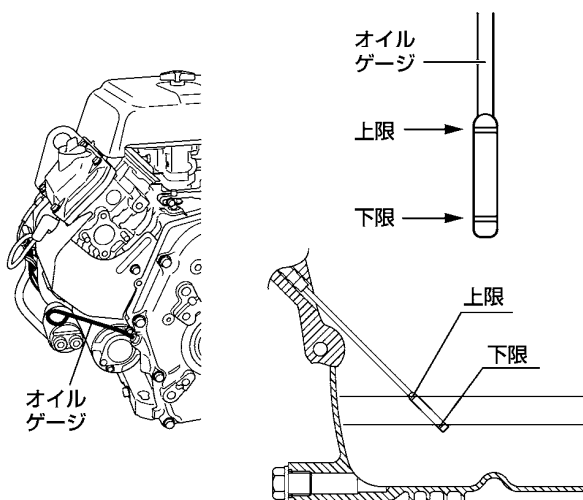
エンジンオイルの点検

- 1) 暖機運転を1～2分ほど行い、エンジンを停止して2～3分置きます。
- 2) エンジンを水平な状態にします。
- 3) 右側のサイドカバーを開けます。(P. 44参照)
- 4) エンジン部、オイルゲージを抜いてゲージ部をきれいに拭いてください。
- 5) オイルゲージを差し込み、再び抜き、ゲージの上限と下限の間にオイルがあるか点検して下さい。オイルの量が少ないときは補給してください。

※エンジンオイルが著しく汚れている場合は、交換してください。

エンジンオイルの補給

- 1) エンジンを水平な状態にします。
- 2) ボンネットと右側のサイドカバーを開けます。(P. 44参照)
- 3) 給油キャップを開け、新しいオイルをオイルゲージ上限まで補給してください。
- 4) 補給後、給油キャップを確実にしめます。



⚠ 注意

エンジンオイルを点検するときは、マフラーには触れないように注意してください。

マフラーが完全には冷え切っていないために、火傷をするおそれがあります。

エンジンオイルの交換

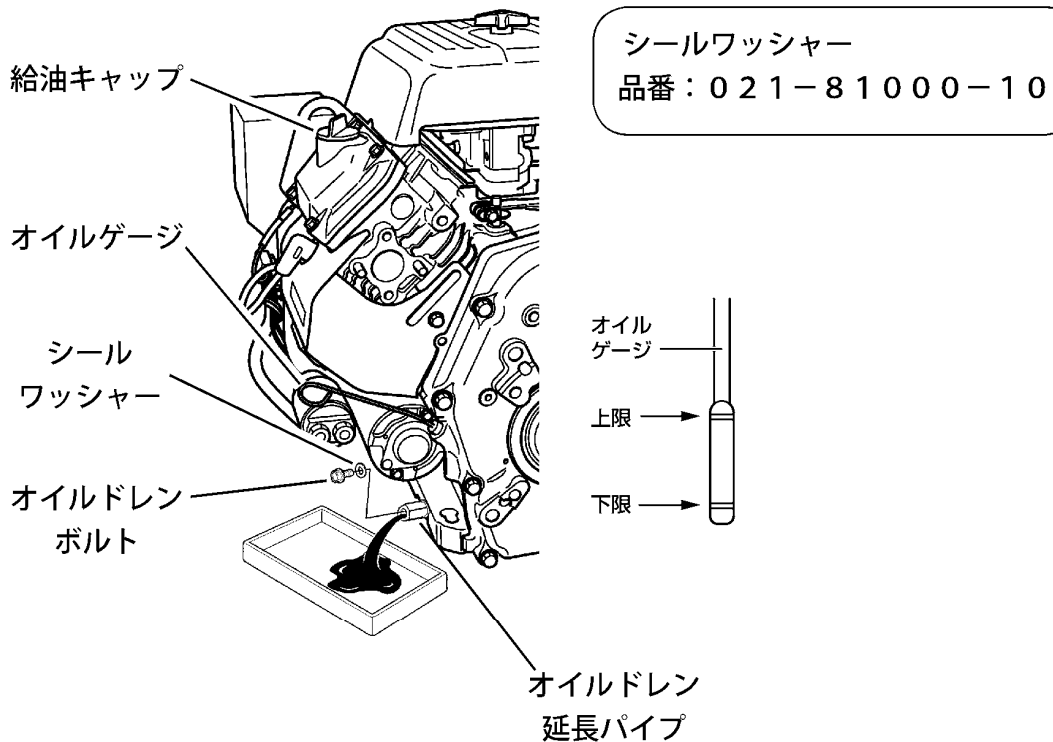
<交換時期>

初回 1ヶ月後
または20時間運転後
以後 3ヶ月毎
または50時間運転毎。

<推奨オイル、容量>

推奨オイル・・・4サイクルガソリンエンジンオイル
SAE 5W-30 SE級以上
オイル容量・・・1.6リットル
(オイルゲージの上限と下限の間にあること)

- 1) ボンネットと、右側のサイドカバーを開けます。(P. 44参照)
- 2) 給油キャップを外します。
- 3) オイルドレン延長パイプを工具でおさえ、オイルドレンボルトを外してオイルを抜きます。
- 4) オイルが抜けたら、新品のシールワッシャーを組み付け、オイルドレンボルトを確実に締め付けます。
- 5) 新しいオイルをオイルゲージ上限まで給油口より給油します。
- 6) 給油後、給油キャップを確実に締め付けます。

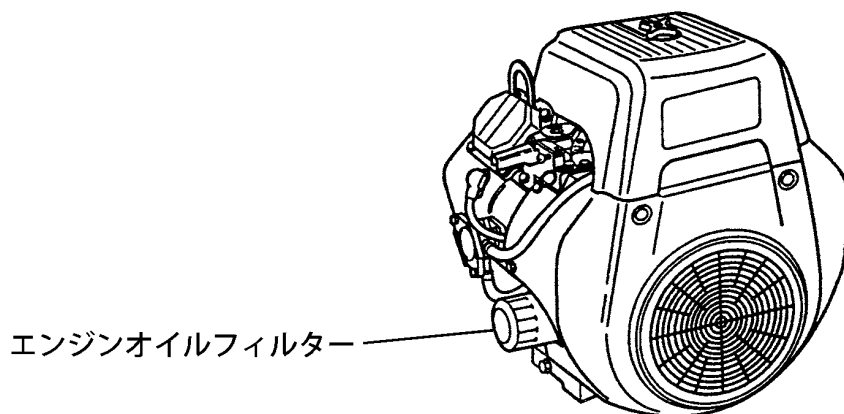


エンジンオイルフィルター

<交換時期>

初回 50時間運転後または
3ヶ月後のいずれか早い方
以後 200時間運転毎または
1年毎のいずれか早い方

エンジンオイルフィルター
品番：248-65801-00



[重要]

エンジンオイルフィルターの交換はお買上げの販売店に依頼してください。

点火プラグ

電極が汚れていたり、プラグすきまが不適當な場合、完全な火花が飛ばなくなりエンジン不調の原因になります。

<点検・調整時期>

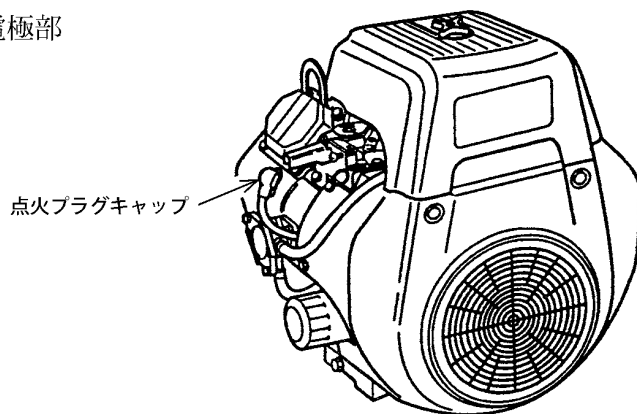
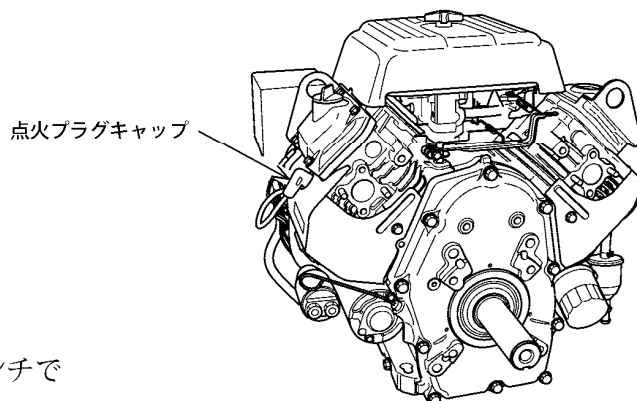
3ヶ月毎または50時間運転毎。

<交換時期>

1年毎または200時間運転毎。

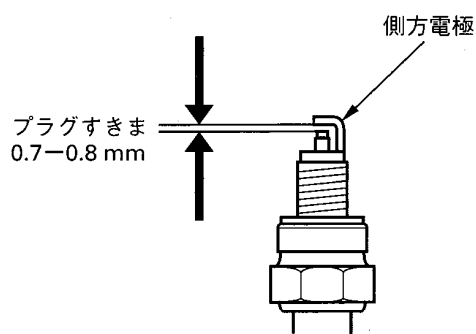
点火プラグの清掃

- 1) ボンネットを開けます。(P. 44参照)
- 2) 点火プラグキャップを外して、プラグレンチで点火プラグを取り外します。
- 3) 汚れている場合はワイヤブラシ等で側方電極部を清掃してください。
※ワイヤブラシは別売りです。



<点火プラグの点検・調整>

- 1) プラグすきまを点検し、側方電極を曲げてプラグすきまを0.7~0.8mmに調整します。
- 2) 取り付けはまず指で軽くねじ込み、次にプラグレンチで確実に締め付け、プラグキャップを確実に取り付けます。



[重要]

指定プラグ・・・品番 065-01402-80

品名 スパークプラグ (BPR5ES (NGK))

- ・故障の原因となるので指定以外のプラグを使用しないでください。プラグの取付けは、ネジ山を壊さないように、まず軽く指でねじ込み次にプラグレンチハンドルで確実に締め付けてください。
- ・点検調整後はプラグキャップを確実にセットしてください。確実にセットしないとエンジン不調の原因になります。

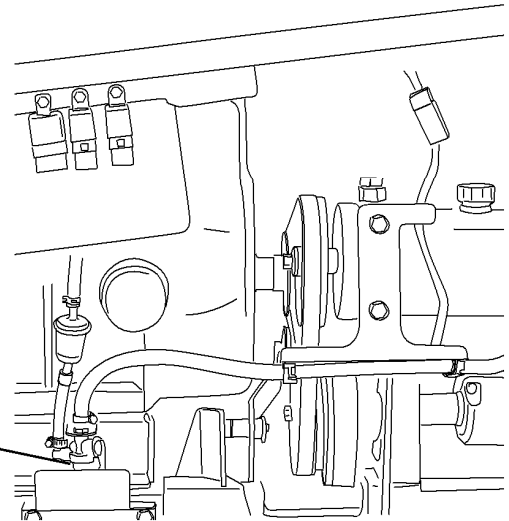
フューエルストレーナ

フューエルストレーナの中に水やゴミがたまると、出力不足や始動不良をおこします。

フューエルストレーナの点検

- 1) 左側のサイドカバーを開けます。(P. 44参照)
- 2) フューエルストレーナを点検し、中に水や沈殿物がある場合は清掃してください。

フューエルストレーナ



フューエルフィルター

フューエルフィルターが目づまりすると、出力不足や始動不良をおこします。
定期的に点検してください。

<点検時期>

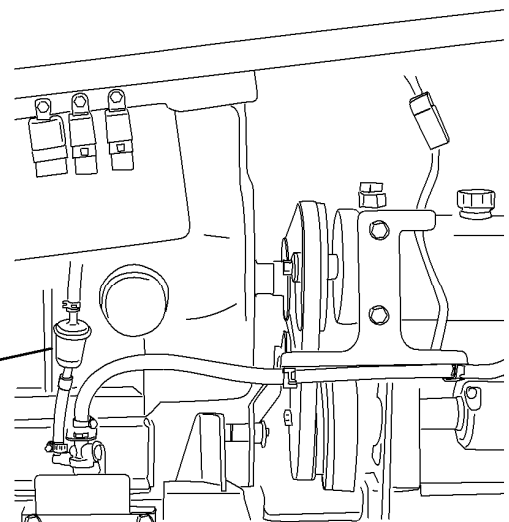
3ヶ月毎または50時間運転毎。

フューエルフィルター
品番：263-65012-A3

フューエルフィルターの点検

- 1) 左側のサイドカバーを開けます。(P. 44参照)
- 2) フューエルフィルターを点検し、目づまりがある場合は交換してください。

フューエルフィルター



エアクリーナー

エアクリーナーが目づまりすると出力不足や燃料消費が多くなるので定期的に清掃、交換（ろ過部）をしましょう。

⚠ 注意

エアクリーナーの掃除は作業前に行ってください。運転中、および運転直後は掃除をしないでください。マフラーなどが高温になっているため、火傷をするおそれがあります。

<清掃時期>

3ヶ月毎または50時間運転毎

ほこりの多い場所で使用した場合は、1日1回または10時間運転毎

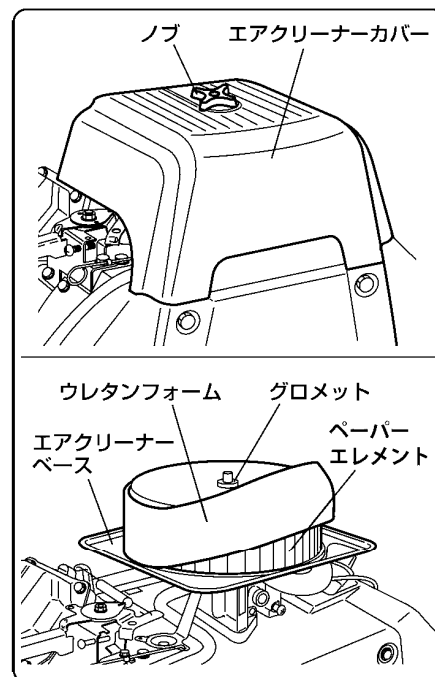
<交換時期>

年1回または200時間運転毎

エアクリーナーエレメント
品番：263-32610-A1

エアクリーナーの清掃

- 1) ボンネットを開けます。(P. 44 参照)
- 2) ノブを外し、エアクリーナーカバーとエレメント（ウレタンフォーム付）を取り外します。
- 3) ウレタンフォームを清掃します。
 - a) 洗油（白灯油）で洗浄後、白灯油3：エンジンオイル1の混合油に浸し、固く絞ります。
 - b) ペーパーエレメントに取り付けます。
- 4) ペーパーエレメントは、軽くたたか、エレメントの内側から圧縮空気を吹きつけてホコリを落とします。
 - a) ペーパーエレメントは200時間運転毎、または、シーズン毎のいずれか早い時期に交換してください。（汚れが著しいときはすぐに交換してください）
- 5) 清掃後、ペーパーエレメントを正しくエアクリーナーベースに置き、ウレタンフォーム、グロメットが正しく装着されているか確認して、カバーを置き、ナットで確実に取り付けます。

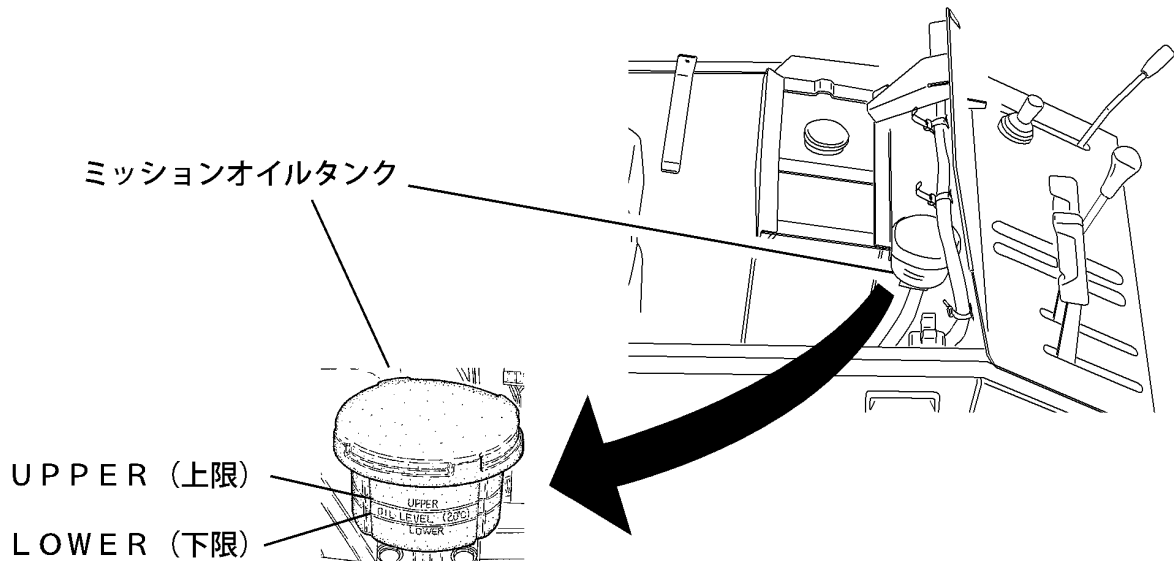


ミッションオイルの点検・補給

ミッションオイルの点検は、除雪機が冷えているときに行ってください。

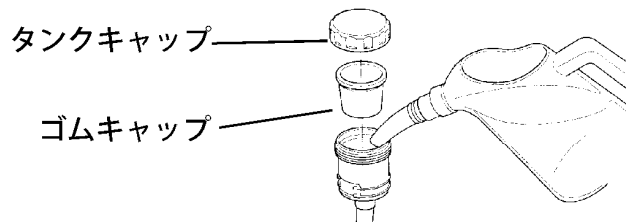
ミッションオイルの点検

- 1) ボンネットを開けます。(P. 44 参照)
- 2) ミッションオイルの液面がオイルタンクのUPPER (上限) と LOWER (下限) の間にあるか確認します。



ミッションオイルの補給

- 1) 補給は、ボンネットを開けて行います。(P. 44 参照)
- 2) タンクキャップと内側のゴムキャップを外し、新しいミッションオイルを UPPER (上限) まで補給します。
- 3) 補給後、確実にゴムキャップとタンクキャップを取り付けます。



[重要]

指定オイル・・・ディーゼルエンジンオイル SAE 10W-30 CD級以上
オイル容量・・・3リットル (オイルタンクの上限と下限の間にあること)

[重要]

・補給時、タンクの中にゴミなどの異物が入らないように、十分注意してください。異物が混入すると、ミッションが故障する原因になります

油圧オイル

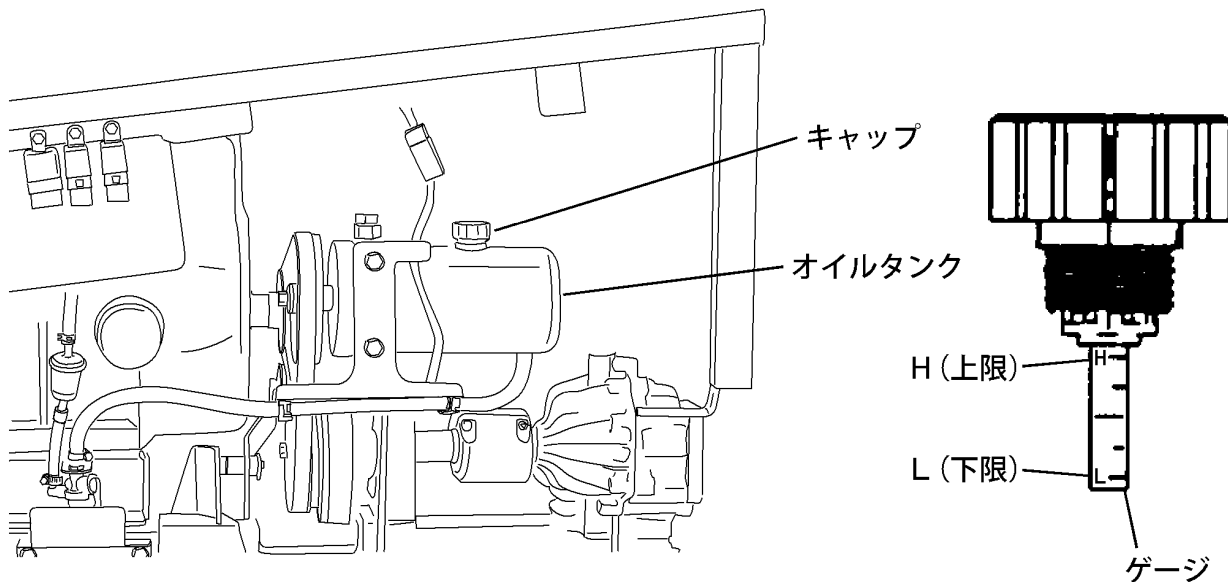
[重要]

点検するときは、除雪機を水平な場所に置いてください。傾いていると、正確な量が確認できません。

油圧オイルの点検

- 1) オイルタンクが水平になる場所で、オーガハウジング調節レバーを下降側に操作して除雪部上下用シリンダーを最縮状態（クローラの前側が浮いた状態）にします。
- 2) 左側のサイドカバーを開けます。（P. 44参照）
- 3) オイルタンクのキャップを外して、ゲージのオイルを拭き取ってから、キャップを差し込んで（ねじ込まない）、オイルの液面がゲージの範囲内にあるか点検してください。少ないときは新しいオイルを補給してください。

※油圧オイルが著しく汚れている場合は、交換してください。



油圧オイルの補給

- 1) 左側のサイドカバーを開けます。（P. 44参照）
- 2) オイルタンクのキャップを外し、新しい油圧オイルをゲージの範囲内まで補給します。
- 3) 補給後、確実にキャップをしめます。

[重要]

推奨オイル・・・タービンオイル VG32

オイル容量・・・1.5リットル（ゲージの上限と下限の間にあること）

油圧オイルの交換

<交換時期>

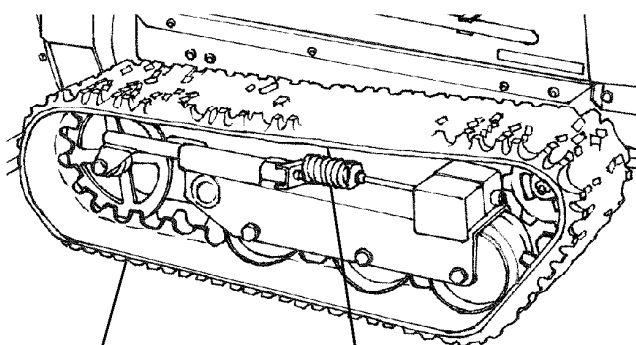
2年毎、除雪時期のはじめ

または300時間運転毎。

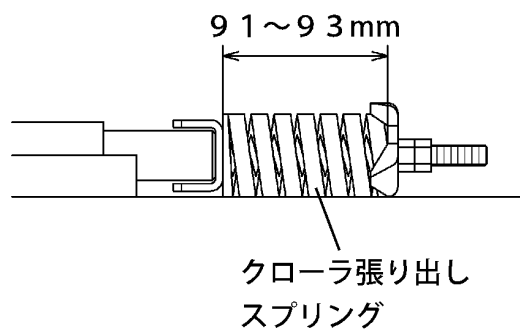
クローラ

クローラの点検

- 1) クローラに損傷がないか点検します。
- 2) クローラ張り出しスプリングが91～93mmになっているか点検します。



クローラ クローラ張り出しスプリング



クローラ張り出し
スプリング

クローラ張り出しスプリング部詳細

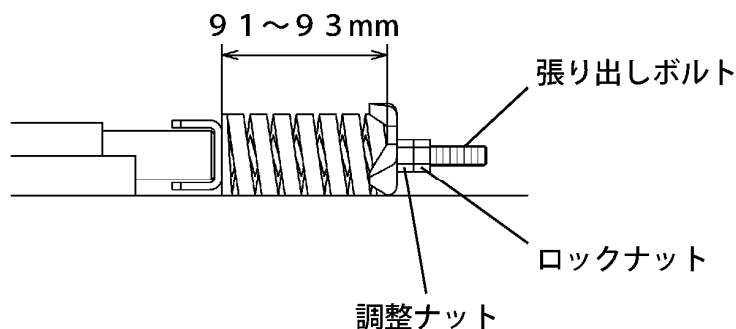
<調整時期>

年1回 除雪時期のはじめ

クローラ張りの調整

クローラの張りが正常でないと、クローラが外れたり、寿命を著しく縮める原因になります。張り具合はきちんと調整しましょう。

- 1) 張り出しボルトのロックナットをゆるめ、調整ナットを回し、調整してください。
- 2) 調整後、確実にロックナットを締め付けてください。
- 3) 張り調整は、左右同じになるように調整してください。



クローラ張り出しスプリング部詳細

[重要]

クローラの張り出し寸法が正常でないと、クローラが外れたり、寿命を著しく縮める原因になります。

除雪部

除雪部の点検

オーガ、ブロワ、オーガハウジング、シュータ、に損傷がないか、またシャーボルトにゆるみ、切れがないか点検します。シャーボルトがゆるんでいる場合は、増し締めしてください。切れている場合は、交換してください。

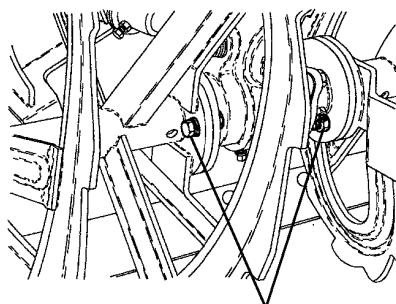
※シャーボルトは、異物の噛み込みなどの異常な負荷が加わったときに、本機を保護するために切れるしくみになっています。

シャーボルトの交換

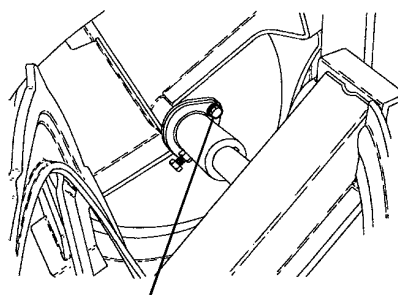


シャーボルトの交換は、必ずエンジンが停止していることを確認してから行ってください。

- 1) 本機を水平な場所に止めてください。
- 2) 走行クラッチレバーから手を離し、除雪クラッチレバーが「切」位置になっていることを確認します。(P. 25参照)
- 3) エンジンスイッチを「切」位置にし、エンジンを停止させます。(P. 21参照)
- 4) エンジンが停止し、オーガ、ブロワの回転が停止していることを確認します。
- 5) オーガ、ブロワの異物(石、棒、ロープなど)を取り除きます。
- 6) 切れたシャーボルトを取り除き、新しいシャーボルト・ナットに交換し、確実に締め付けてください。



オーガシャーボルト
(左右各1本)



ブロワシャーボルト
(1本)

※シャーボルトのサイズは、ボンネット裏のメンテナンスマークにも記載されています。

[重要]

シャーボルトは、必ず純正のものをご使用ください。純正以外のものを使用すると、機械が破損するおそれがあります。

品番	品名
ブロワ：90001-B10-000	シャーボルト 8×25 (コガタ (10セット入り))
オーガ：90002-B18-000	シャーボルト 10×30 (10セット入り)

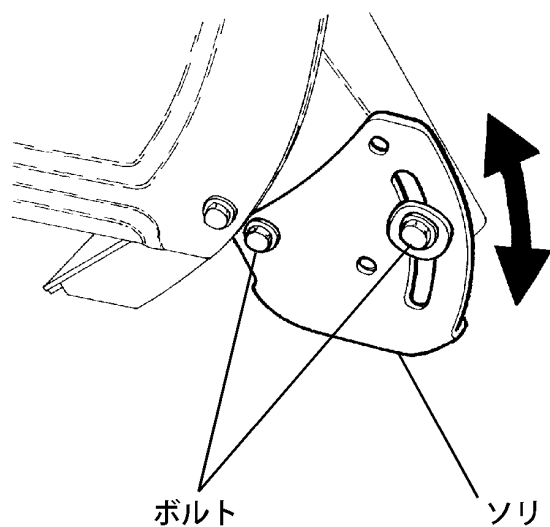
ソリ

ソリの調節・交換のしかた

- 1) 除雪部を上げてソリを浮かせます。
- 2) ソリを固定しているボルト2ヶ所をゆるめ、任意の高さに調整した後ボルト2ヶ所を確実に締め付けます。

※ソリは左右同じ高さに調節してください。

ソリの交換は、固定している2ヶ所のボルトを外して行ないます。



ヒューズ

<点検時期>

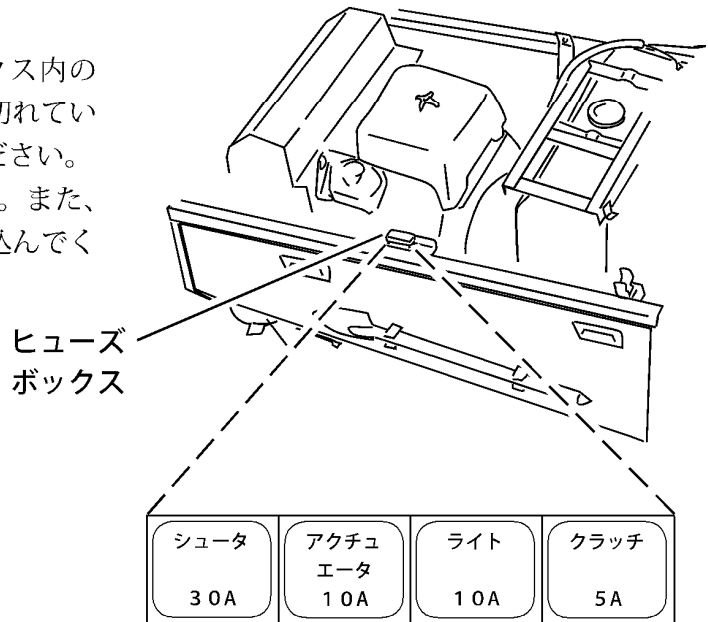
シュータが動かなかったり、作業灯が点灯しないなどの電気系統に異常があるときに点検してください。

ヒューズの点検・交換

ボンネットを開けて、ヒューズボックス内のヒューズが切れていないか点検します。切れている場合は、指定のヒューズに交換してください。

ヒューズは、つまんで引くと抜けます。また、交換した場合は、確実にヒューズを差し込んでください。

- ・ブレードヒューズ 5A
品番：91811-105
- ・ブレードヒューズ 10A
品番：91811-110
- ・ブレードヒューズ 30A
品番：91811-130



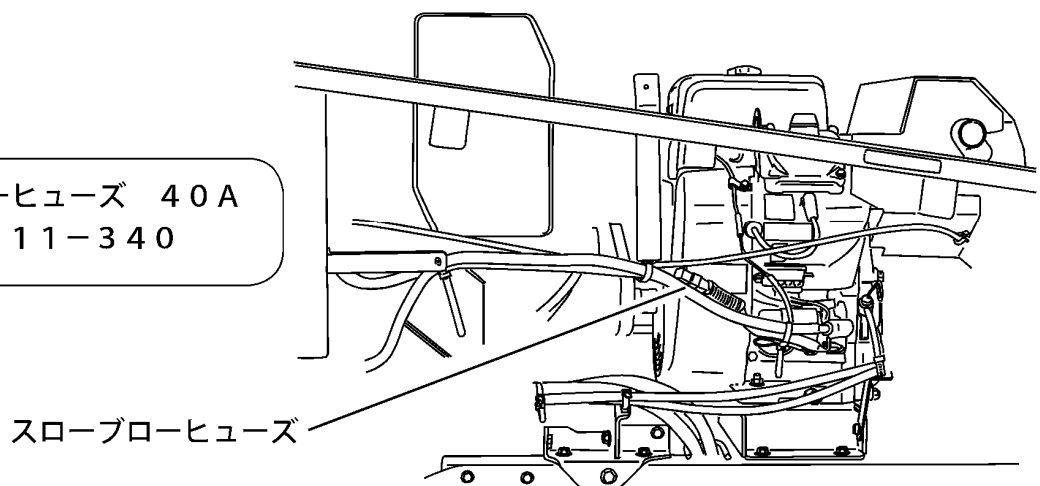
<ヒューズボックス内部位置>

スローブローヒューズの点検

右側のサイドカバーを開けて、スローブローヒューズが切れていないか点検します。

切れている場合は、指定のヒューズに交換が必要です。交換作業には、適切な工具と整備技術が必要とします。お買い求めの販売店にご相談ください。

- スローブローヒューズ 40A
品番：91811-340



[重要]

ヒューズが切れた時は、その原因を調べてから同容量のヒューズに交換してください。そのまま交換しても再び切れるおそれがあります。

バッテリー

⚠ 危険

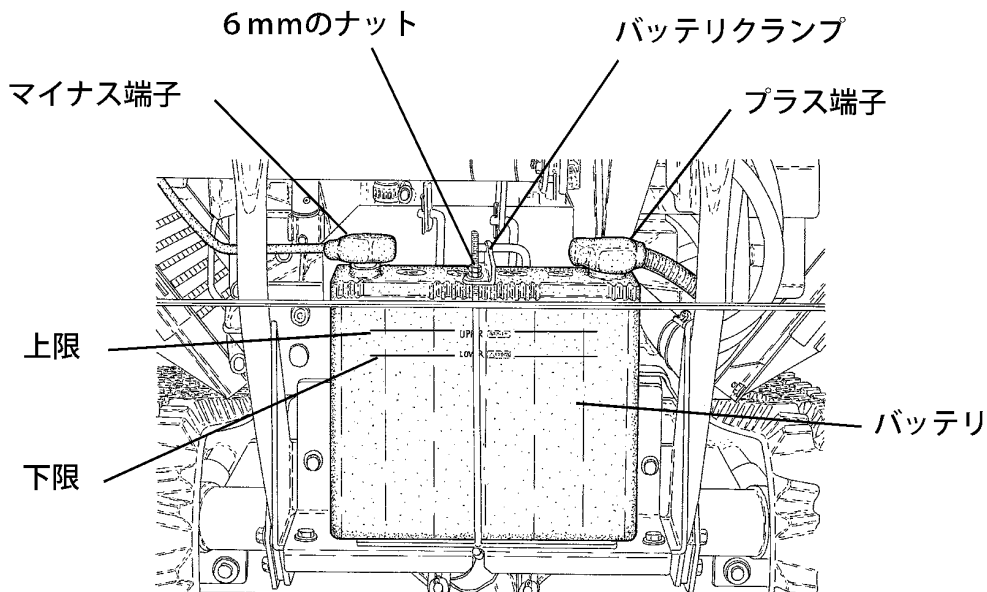
- ・バッテリーの交換時には、必ず防護メガネとゴム手袋を着用してください。

バッテリーの点検

- 1) バッテリーが水平な状態になるようにします。
- 2) バッテリーの液面が各槽とも上限と下限の間にあるか確認します。
不足している場合はバッテリー補充液（蒸留水）を補給してください。
- 3) 端子部にゆるみ、腐食がないか確認します。ゆるんでいるときはしめてください。端子に白い粉がついているときは、バッテリーを本機から取り外し、ぬるま湯で清掃してください。
端子部が腐食している場合は、ワイヤーブラシかサンドペーパーでみがいてください。

⚠ 警告

- ・バッテリーの点検時、液槽キャップを開けたときは、火気厳禁です。
- ・バッテリー液を身体や衣服につけないようにしてください。付着したときは、すぐに水で洗い流してください。
- ・バッテリー端子を取り外すときは、マイナス側を先に外します。取り付けるときは、プラス側を先に取り付けます。これを怠るとショートして火花が飛んだりします。



バッテリーの取り付け、取り外し

●取り外し

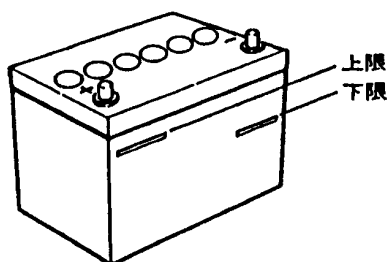
- 1) バッテリーのマイナス端子の接続を外します。
- 2) バッテリーのプラス端子の接続を外します。
- 3) 6mmのナット2個をゆるめ、バッテリークランプを外し、バッテリーを引き出します。

●取り付け

- 1) バッテリーをセットします。(プラス側が本機右側にくるように。)
- 2) バッテリークランプを取り付け、6mmのナット2個をしめ、固定します。
- 3) バッテリーのプラス端子を接続します。
- 4) バッテリーのマイナス端子を接続します。

バッテリー液の補給

バッテリー液が少ないときは、バッテリーを本機より外して、バッテリー補充液（蒸留水）を上限まで補給します。



警告

バッテリー液を「下限 (LOWER)」以下にしない

バッテリー液は「上限」と「下限」の間にあることを確認し、「下限」以下にしないで下さい。

守らないと容器内の極板接続部がバッテリー液から露出し、エンジン始動時に火花がでて、容器内のガスに引火して破裂するおそれがあります。

※交換した古いバッテリーは放置したり、捨てたりせずに、新しいバッテリーを購入した店へ渡してください。

[重要]

指定バッテリー

品番----- 91890-055B24L

品名----- バッテリー 55B24L

12章 長期間使用しないときの手入れ

作業シーズンが終わり長期間保管するときは、次のシーズンも快適にお使いいただくために次のことを必ずお守りください。



ガソリンは非常に引火しやすく、また気化したガソリンは爆発して死傷事故をひきおこすことがあります。

ガソリンを抜くときは

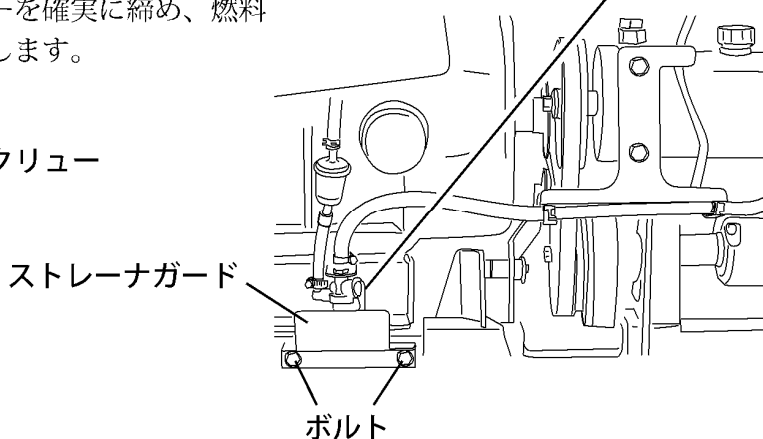
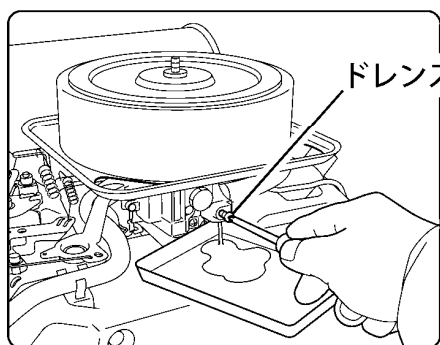
- ・エンジンを停止してください。
- ・火気を近づけないで下さい。
- ・換気のよい場所で行ってください。
- ・ガソリンをこぼさないように抜いてください。万一こぼれたときは、布きれなどで完全にふき取り、火災と環境に注意して処分してください。

保管するときはエンジンスイッチキーを外してください。

燃料の抜き取り

燃料タンク、キャブレター内のガソリンを抜きます。

- 1) 燃料タンク内のガソリンをポンプ等で容器に移します。
- 2) ノブを外し、エアクリーナーカバーを取り外します。
(P. 51 参照)
- 3) ドレンスクリューをゆるめ、キャブレター内のガソリンを抜きます。ガソリンは容器に受けてください。
- 4) ストレーナガードを取り外し、燃料コックレバーを「閉」位置にします。
- 5) 燃料カップを取り外し、燃料コックレバーを「開」位置にしてガソリンを抜きます。ガソリンは容器に受けてください。
- 6) 燃料が抜けたら、燃料カップとストレーナガードを取り付けて、ドレンスクリューを確実に締め、燃料コックレバーを「閉」位置にします。



[重要]

- ・ガソリンは自然に劣化しますので、必ず抜いてください。
- ・エンジン、ミッションのオイルは自然に劣化します。使用しない場合でも定期的に交換してください。

1 2 章 長期間使用しないときの手入れ

- エンジンオイルを交換します。(P. 47 参照)
- エアクリーナーを清掃してください。(P. 51 参照)
- バッテリーのマイナス端子の接続を外します。


[重要]

作業を終わり長期間使用しないで格納するときは、バッテリーが放電しますので6ヵ月に一度、および作業時期のはじめと終わりに充電を行ってください。なお、充電するときは必ずバッテリーを本機より取り外して行ってください。

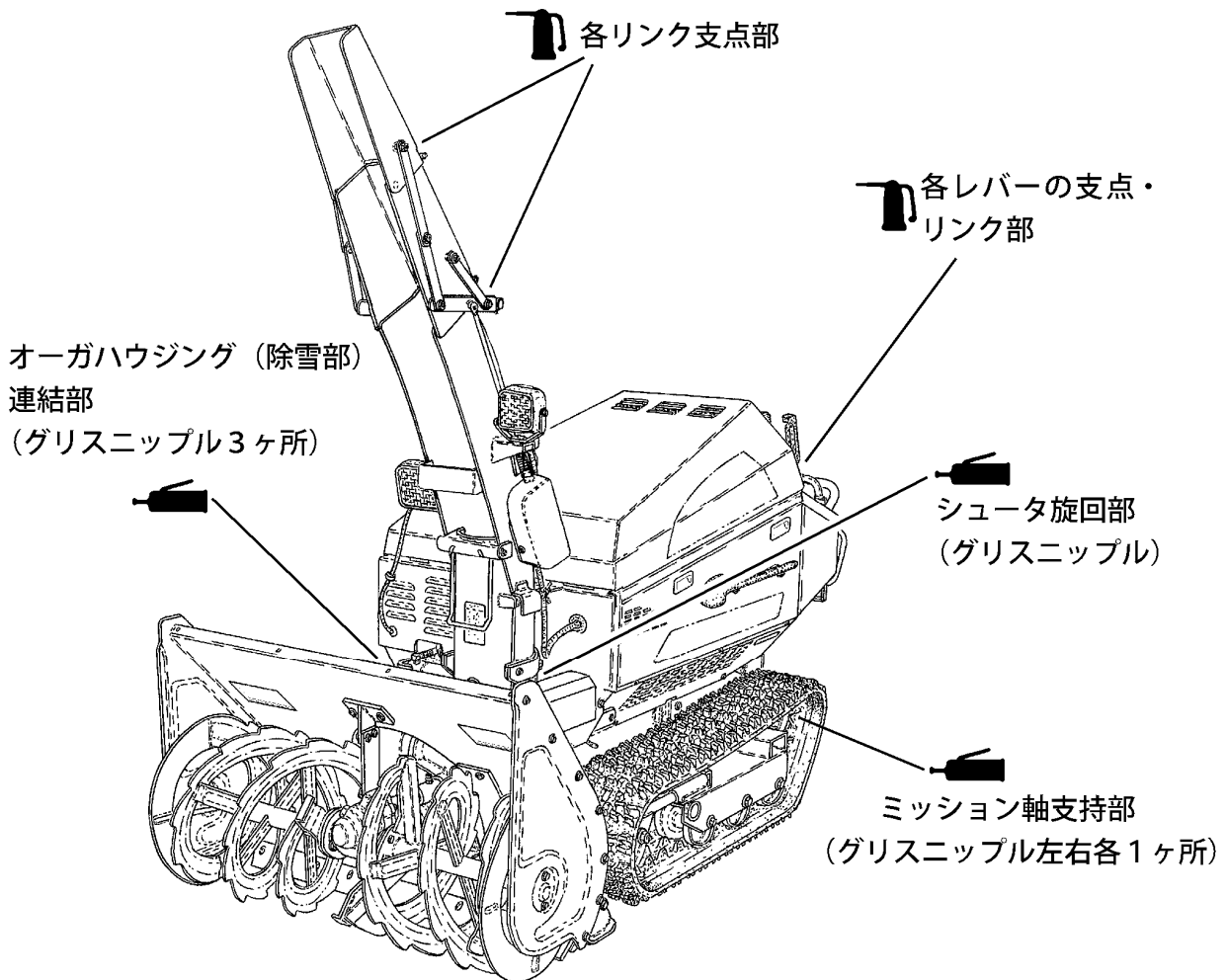
- 水気や汚れを拭き取り、乾燥させた後、各部にオイルまたはグリスを注油してください。

<注油、グリスアップ箇所>

・・・グリスアップ箇所

・・・注油箇所

使用グリス・・・シェル アルバニア グリース S 1
または 同等品
使用オイル・・・エンジンオイル



- エンジン等の過熱部が冷めてから、ビニール等でカバーをし、湿気やホコリの少ないところに保管してください。

13章 不調診断のしかた

故障のときは、まずご自身で次の点検を行い、その上でなお異常があるときは、むやみに分解しないでお問合せください。

こんなときは	点検見直し箇所	処置方法
エンジンが始動しない (セルモータが回らない)	始動方法は間違っていないですか	P. 30「6章 エンジンのかけかた」を参照し正しい手順で行ってください
	バッテリーが正しく取り付けられていますか	P. 58を参照し正しく取り付けてください
	シュータカバーをきちんと取り付けられていますか	P. 30を参照し正しく取り付けてください
	アクチュエータヒューズ、またはスローブローヒューズが切れていませんか	P. 57を参照し確認して、修理を受けてください
エンジンが始動しない (セルモータは回る)	燃料が無くなっていませんか	P. 45を参照し補給してください
	燃料コックが「閉」位置になっていませんか	P. 30を参照し「開」位置にしてください
	点火プラグの電極が汚れていませんか	P. 49を参照し清掃してください
オーガ・ブロワが回らない	ブロワベルトが切れていませんか	修理を受けてください
	ブロワベルトがすべっていませんか (すべると、焦げ臭い匂いがします)	調整(交換)してください
	シュータ、ブロワに雪が詰まっていますか	P. 38を参照し、雪を除去してください
	オーガ・ブロワに異物が詰まっていますか	異物を取り除いてください
	シャーボルトが切れていませんか	P. 55を参照し交換してください
走行しない	変速レバーが「中立」になっていませんか	「前進」または「後進」に入れてください
	走行ベルトが切れていませんか	修理を受けてください
	走行ベルトがすべっていませんか (すべると、焦げ臭い匂いがします)	調整(交換)してください
	ミッションオイルが規定量入っていますか	P. 52を参照し補給してください
	クローラに異物が挟まっていますか	異物を取り除いてください
	クラッチヒューズが切れていませんか	P. 57を参照し確認して、修理を受けてください
エンジンに力がない	無理な除雪作業をしていませんか	P. 36「2.除雪作業の要領」を参照し適切な負荷で作業してください
	エアクリーナーが汚れていませんか	P. 51を参照し清掃してください
	エンジンオイルが規定量入っていますか	P. 46を参照し規定量入れてください
排気の色が黒い	負荷をかけすぎではありませんか	P. 36「2.除雪作業の要領」を参照し適切な負荷で作業してください
排気の色が白い	エンジンオイルを入れすぎではありませんか	P. 46を参照し、規定量にしてください
除雪部が上下しない 又はローリングしない	油圧動力ベルトが切れていませんか	修理を受けてください
	油圧動力ベルトがすべっていませんか (すべると、焦げ臭い匂いがします)	調整(交換)してください
	油圧オイルが不足、または汚れていませんか	P. 53を参照し補給、または交換してください
	油圧系統にゴミが入っていませんか	修理を受けてください
	油圧ホースが切れていませんか	修理を受けてください
シュータが動かない	シュータヒューズが切れていませんか	P. 57を参照し確認して、修理を受けてください
	可動部分に雪や氷がたまっていませんか	雪・氷を除去してください
	コネクターが外れていませんか	コネクターを接続してください
作業灯が点灯しない	ライトヒューズが切れていませんか	P. 57を参照し確認して、修理を受けてください
	電球が切れていませんか	交換してください
	コネクターが外れていませんか	コネクターを接続してください
エンジンが停止しない	P. 30を参照し燃料コックを「閉」位置にしてください(まもなく、エンジンは停止します)	修理を受けてください

14章 その他

仕様

項目		型式名	SX2010	
機体寸法	全長	mm	2,270	
	全幅	mm	1,010	
	全高（デフレクタ上げ時）	mm	1,935	
	全高（デフレクタ下げ時）	mm	1,565	
装備重量		kg	525	
性能	除雪幅	mm	1,010	
	除雪高	mm	675	
	最大除雪能力	t/h	120	
	最大投雪能力	m	25	
エンジン	名称		EH65	
	形式		空冷4ストロークV形2気筒OHVガソリンエンジン	
	総排気量	cc	653	
	最大出力	kW(PS)/rpm	15 (20.3) / 3,600	
	始動方式		セルモータ式	
	使用燃料		自動車用無鉛ガソリン	
	燃料タンク容量	リットル	20	
走行部	前進車速	km/h	0～3.3	
	後進車速	km/h	0～2.5	
	ミッション駆動		HST	
	クローラ		スノーパターンゴムクローラ	
作業部	形式		2ステージ、1オーガ、1ブロワ	
	除雪部上下方式		油圧式	
	除雪部ローリング方式		油圧式	
	ローリング角度	度	左右各7	
	ブロワ形式		横型ブロワ	
	オーガ形式		2条リボンスクリュー	
	シュータ	旋回方式		電動モータ
		上下方式		2段デフレクタ、電動モータ
シャーボルト	ブロワ		コガタ8×25	
	オーガ		10×30	

14章 その他

主要消耗品・交換部品

部品番号	部品名	備考
90001-B10-000	シャーボルト 8×25 (コガタ ASSY	ブロワ用
90002-B18-000	シャーボルト 10×30 ASSY	オーガ用
35300-B28-804	オーガL COMP	
35400-B28-804	オーガR COMP	
36200-B50-803	ブロワ COMP	
31901-B16-800	ソリL	
31902-B16-800	ソリR	
31901-B51-800	エッジ	
91651-0209043	オレンジベルト LB43	ブロワ 3本
91651-0409040	スーパーゴールド1000 LB40	走行 1本
91890-055B24L	バッテリー 55B24L	
91821-007	電球 12V-18W	作業灯 (シュータ部、ボンネット上部)
83500-B72-000	LEDライト	パネルライト用
91811-105	ブレードヒューズ 5A	クラッチ
91811-110	ブレードヒューズ 10A	ライト・アクチュエータ
91811-130	ブレードヒューズ 30A	シュータ
91811-340	スローブローヒューズ 40A	スローブローヒューズ
065-01402-80	スパークプラグ	BPR5ES (NGK)
248-65801-00	オイルフィルタ AY	エンジンオイルフィルタ
263-65012-A3	フューエルフィルタ	燃料フィルタ
263-32610-A1	クリーナエレメント CP	エアクリーナー

標準付属品

部品番号	部品名	個数	備考
	保証書、安全確認カード	1	
91901-B82-000	取扱説明書 (SX2010)	1	
90001-B10-000	シャーボルト 8×25 (コガタ ASSY	1袋	10セット入り
90002-B18-000	シャーボルト 10×30 ASSY	1袋	10セット入り
91903-B43-000	コンビネーションレンチ 12	1	
91905-B16-000	コンビネーションレンチ 17	1	
226-90305-00	アクセサリツールキット	1	点火プラグ用
91811-105	ブレードヒューズ 5A	1	
91811-110	ブレードヒューズ 10A	1	
91811-130	ブレードヒューズ 30A	1	
98100-B07-001	シートカバー	1	

