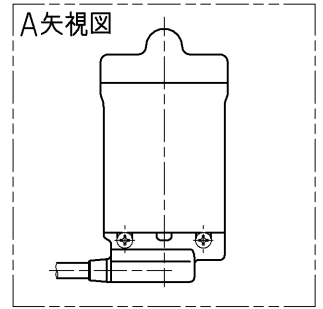


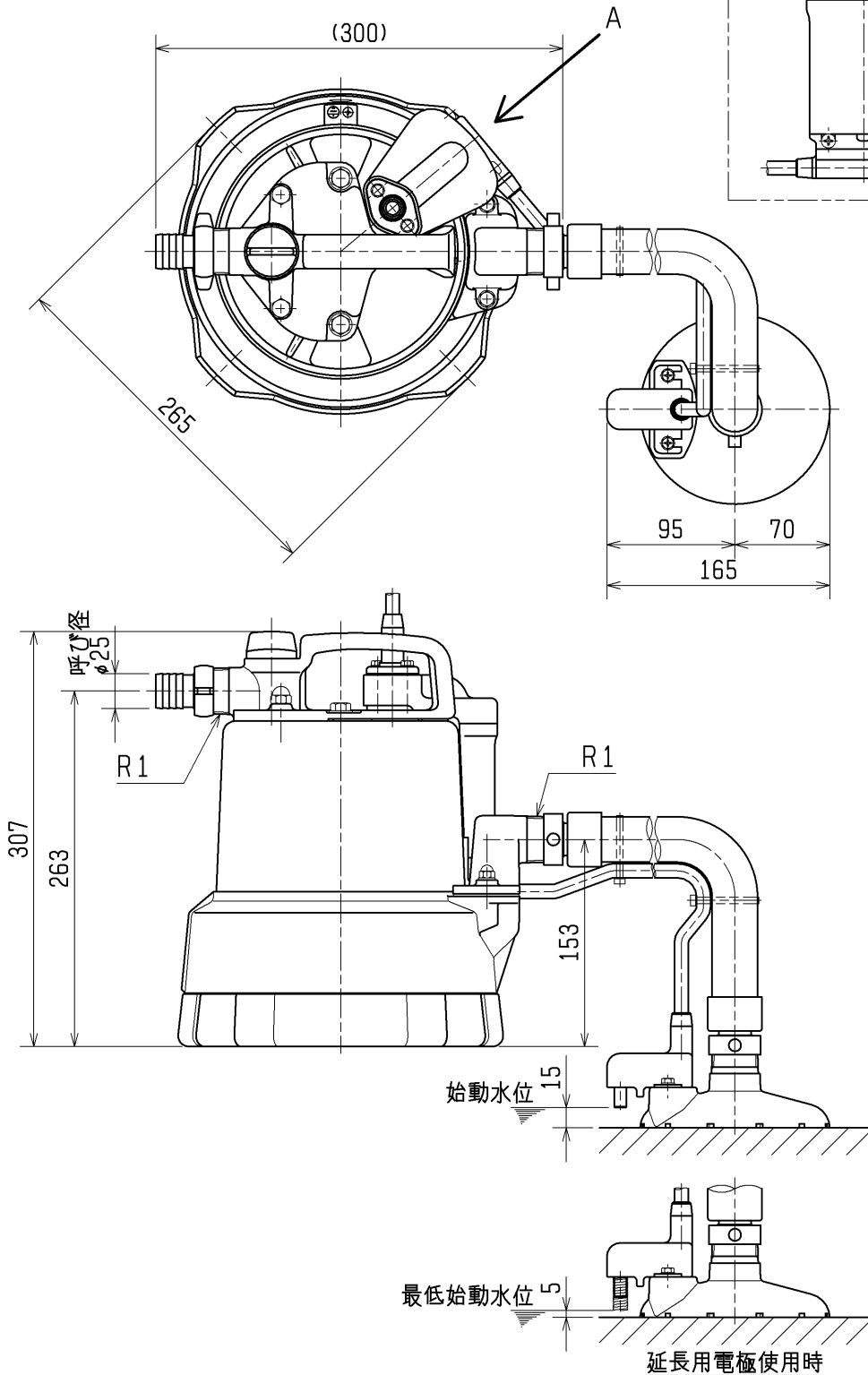
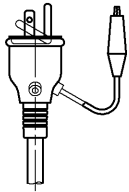
外形寸法図 DIMENSION DRAWING		No.	No. A-20322-5
TYPE 名称	残水吸排水用スweepポンプ（自動形）	MODEL 型式	LSPE1.4S -51/61

※標準付属品は含み、ケーブルは除く

概算質量(※)
18.5kg



プラグ形状



標準付属品

- 吸入アタッチメント 1個（液面検出電極付）
- 延長用電極 1個
- サクションホースセット 1式（サクションホース 25A×5m, ホースカップリング, ユニオン付）

周波数 Hz	口径 (吸込×吐出) mm	出力 kW	相・電圧 (単相) V	定格電流 A	極数 P	始動方式	絶縁	最大吐出し揚程 m	最大吐出し水量 ℓ/min	最大真空度 kPa (mmHg)
50/60	25×25	0.48	100	6.8/6.5	2	コンデンサ運転	E種	6.9/7.8	50/55	-73.3(-550)