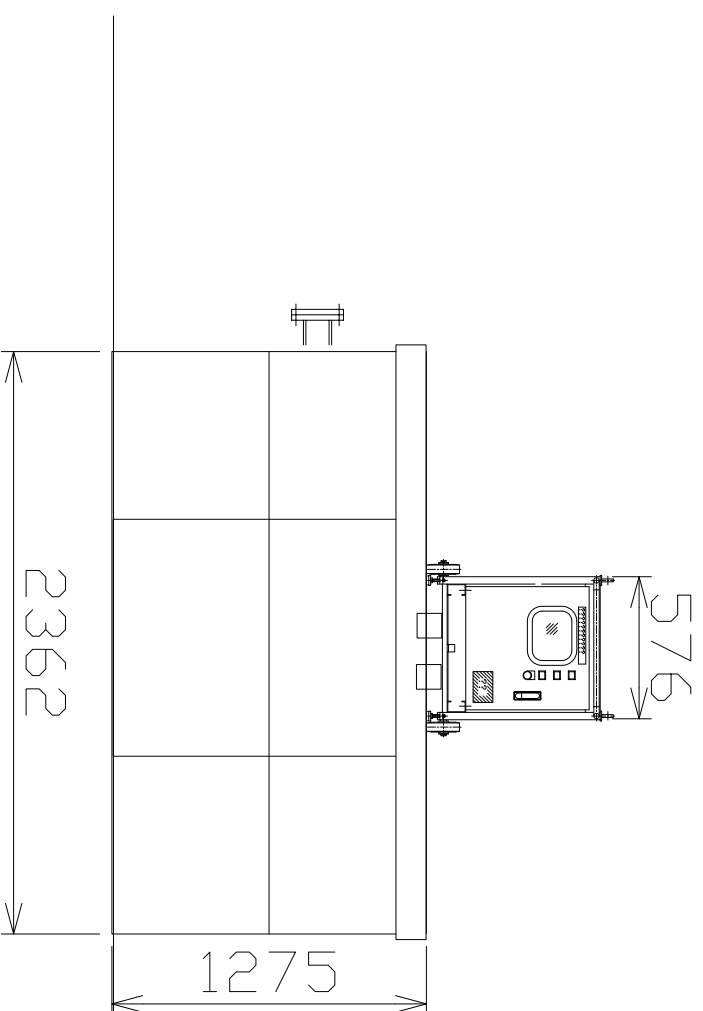


3立米ノッチタンク



本図は大略計画図に付、製作の際多少の変更があります。御了承下さい。

品番	品名	材質	数量	購入手配	製作1ヶ当月計重量	備考

承認	検図	客先名	製作数
----	----	-----	-----

設計	担当	3 m ³ /h中和処理設備	工事番号
		炭酸ガス中和方式	

	標準配置図	尺度	1/30
		区番	

●レンタルのニツケン

図番