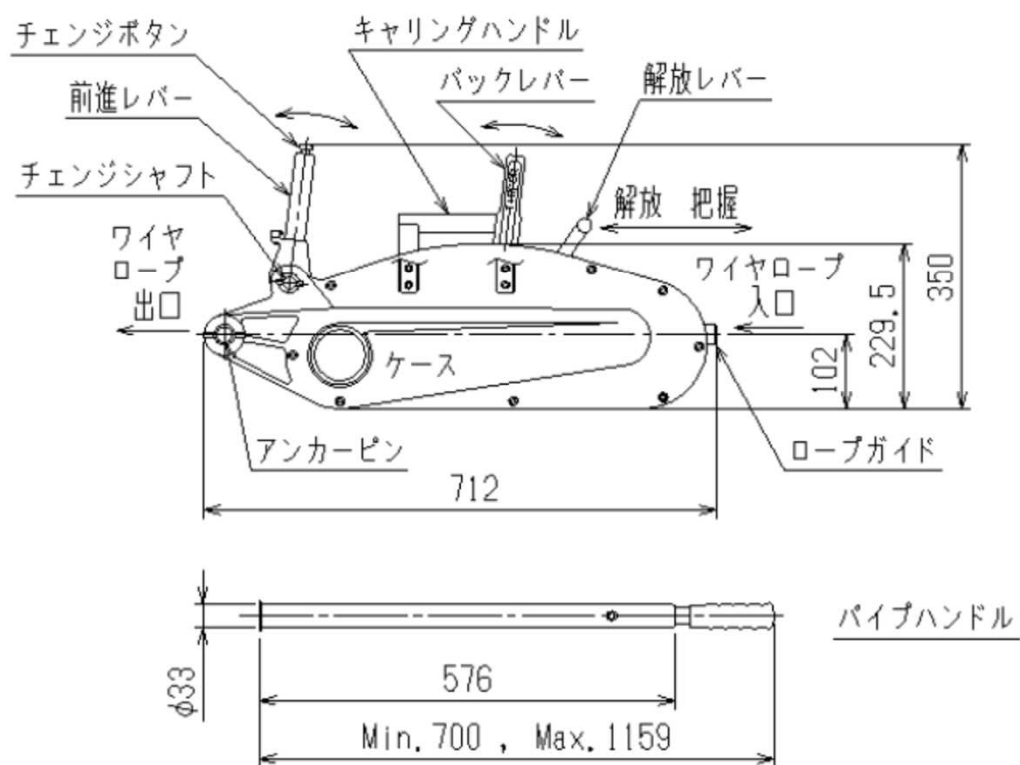


## 外形図

型式：T-35 20m



## 特徴

- ◆普及タイプの手動万能ウインチ！
- ◆タテ・ヨコ・ナナメ自由自在に牽引可能！
- ◆小型・軽量・長寿命設計！
- ◆オーバーロードを防ぐ安全ピンを採用！
- ◆ミリ単位でストロークの微調整が可能！

型式	T-35
最大能力※1	3000kg
自重	26kg
揚程	ワイヤロープ自体の長さ
専用ワイヤロープ径	$\phi 16.3\text{mm}$ (最大径)
レバー1往復で動くワイヤロープの長さ	26mm(48mm)(2段切換)
テコ比※2	85 : 1(52 : 1)
ワイヤロープ破断強度	177kN
安全ピンの耐力	-