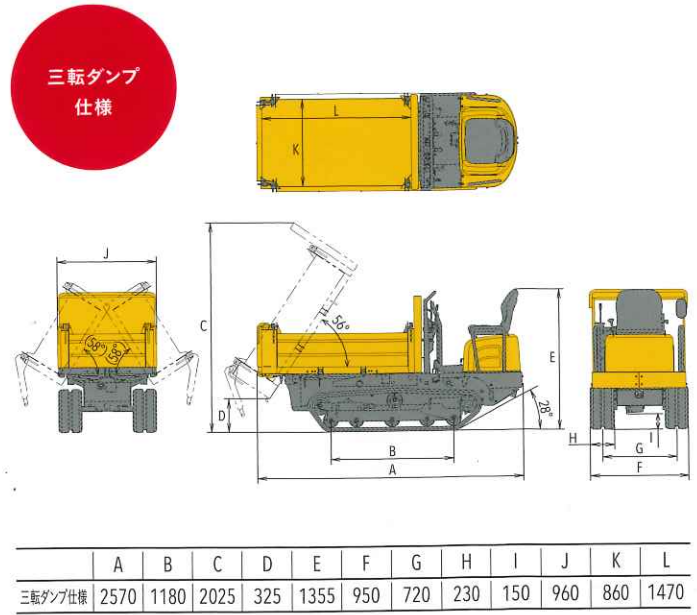
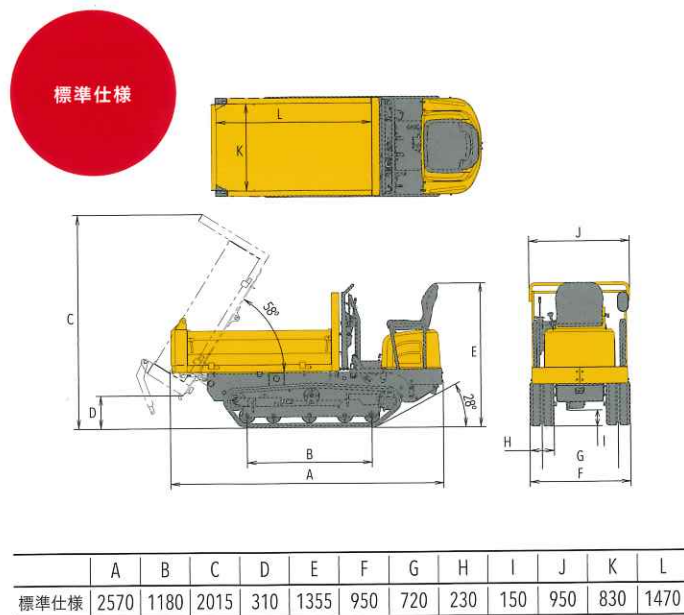


● 外形寸法図 (単位: mm)



● 主要諸元

商品名称	C12R-B		C12R-B[3WD]		
仕様	標準仕様		三転ダンプ仕様		
質量	機械質量 (kg)	880	970		
	機体質量 (kg)	650	700		
エンジン	形式	2TE67L-FW3			
	名称	立形水冷4サイクル機関ディーゼル			
	出力(ネット)/回転数 (kW/min ³ [PS/min ³])	7.7/2800[10.5/2800]			
寸法	全長 (mm)	2570			
	全幅 (mm)	950	960		
	全高 (mm)	1355			
作業性能	最大積載量 (kg)	990			
	最大ダンプ角 (度)	58	56 左右58		
	ダンプクリアランス (mm)	310	325		
	荷台容量	平積 (m ³)	0.40		
		山積 (m ³)	0.52		
	荷台(全長×全幅×全高) (mm)	1470×830×320	1470×860×315		
	走行速度	前進 (km/h)	0~5.5		
		後進 (km/h)	0~5.5		
駆動操作	動力伝達方式	HST			
足まわり	最低地上高 (mm)	150			
	輪距(履帯中心距離) (mm)	720			
	クローラー幅(ゴム) (mm)	230			
	接地圧 空車/積載 (kPa[kgf/cm ²])	16.7/34.3[0.17/0.35]	18.6/36.3[0.19/0.37]		
その他	バッテリー	65B24L			
	燃料タンク容量 (L)	14.5			

●単位は国際単位系によるSI単位表示。[]内は従来の単位表示を併記したものです。●仕様は改良などにより、予告なく変更することがあります。●商品の色は印刷の関係上、実物と異なる場合があります。●掲載写真はカタログ用にポーズをつけて撮影したものです。運転席から離れる場合は荷台を必ず降ろしてください。●最大積載量1トン以上の不整地運搬車の運転には、「不整地運搬車技能講習」の受講が必要です。●最大積載量1トン未満の不整地運搬車の運転には、「不整地運搬車に関する安全衛生特別教育」の受講が必要です。

ヤンマー建機株式会社

〒833-0055 福岡県筑後市大字熊野1717-1
 (ヤンマー建機お問合せ窓口) TEL: 0570-064360

- 北海道営業部 (〒004-0004) 札幌市厚別区厚別東4条4丁目8-1 TEL (011) 807-3900
- 東北営業部 (〒983-0025) 宮城県仙台市宮城野区福田町南1-1-10 TEL (022) 259-7201
- 関東営業部 (〒362-0025) 埼玉県上尾市上尾下998-1 TEL (048) 778-4878
- 中部営業部 (〒497-0050) 愛知県海部郡鎌江町学戸2丁目33番地 TEL (0567) 95-5355
- 西部営業部 (〒577-0066) 大阪府東大阪市高井田本通1-7-30 TEL (06) 6783-1121
- 九州営業部 (〒812-0857) 福岡県福岡市博多区西月隈1丁目5-8 TEL (092) 441-0928
- ヤンマー沖縄株式会社 (〒901-2223) 沖縄県豊後市大山7-11-12 TEL (098) 898-3111

yanmar.com

⚠ 安全に関するご注意

- ご使用の際は、取扱説明書をよくお読みのうえ、正しくお使いください。
- 無理な運転は商品の寿命を縮め、故障・事故の原因となることがあります。
- 故障・事故を未然に防止するため、定期点検は必ずおこなってください。
- 保証書は、ご購入の取扱いで、必ずお受け取りください。

このカタログの仕様は、改良などにより、予告なく変更することがあります。

商品についてのご意見、ご質問は下記へ



この印刷物は植物油インキを使用しています。