

パイプヒーター投入型 1.5kW サーマスタットタイプ

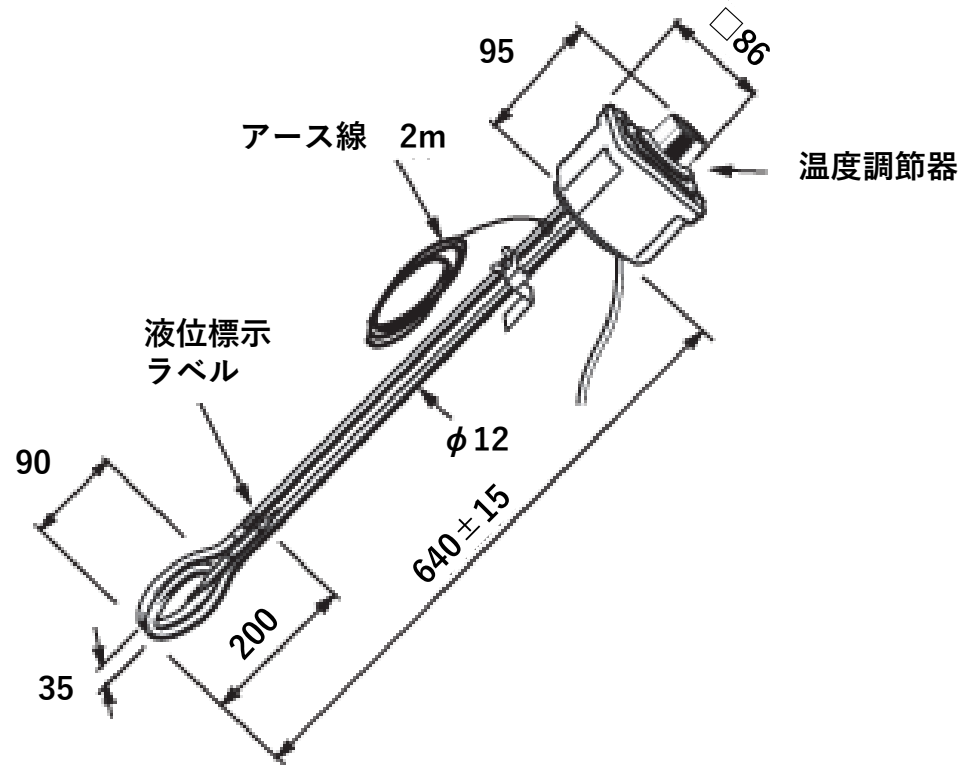
外形図

型式：BCS1115

(単位：mm)

特徴

【ステンレスシースタイプ】



- ◆温度コントローラーは液膨式サーモスタットを使用！
- ◆堅牢なスイッチ機構は高精度の作動を長期間維持！
- ◆防滴構造の端子ボックスの温度コントローラーの組込みで取扱いが安全・容易！

