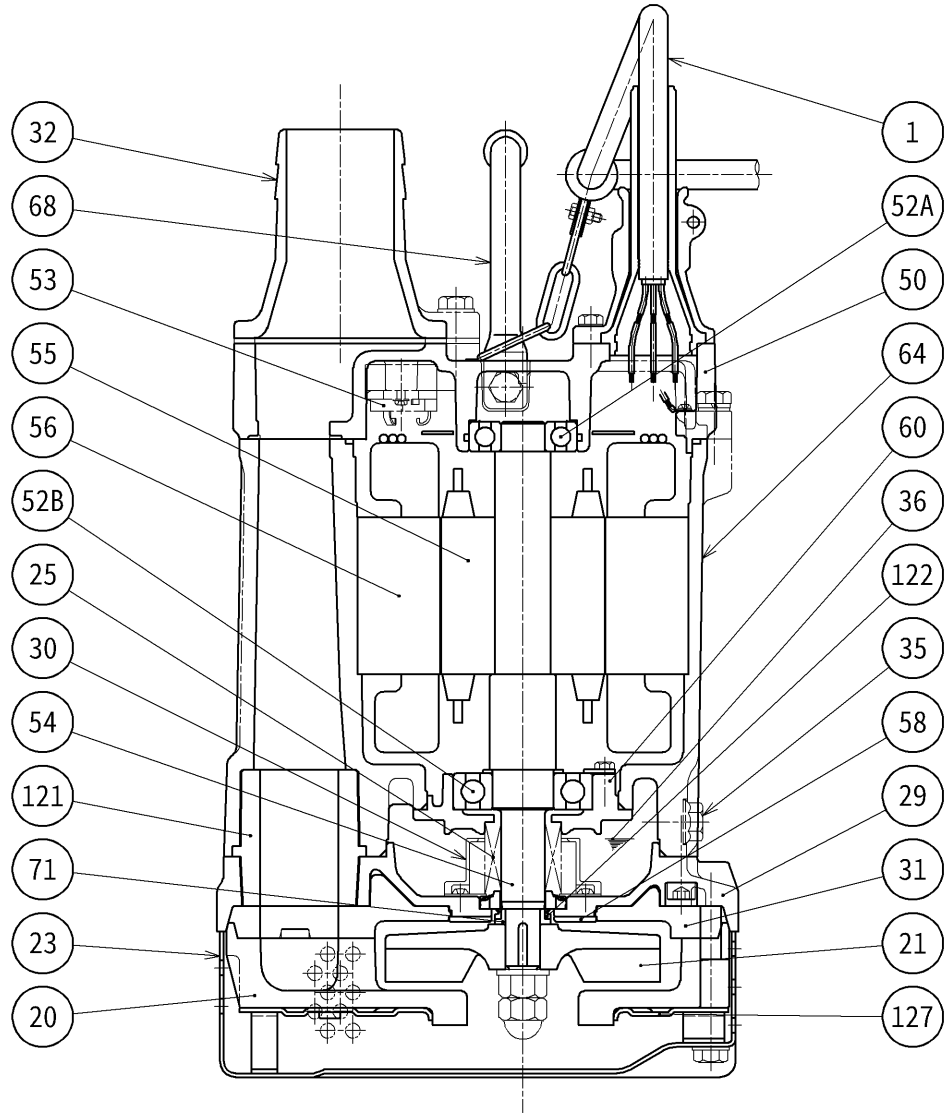


構造図	SECTIONAL DRAWING	No.	No.	A-22067-2
TYPE 名称	一般工事排水用ハイスピンポンプ		MODEL 型式	KTV3-55



御注文仕様

品番	品名	個数	材質 / 備考	品番	品名	個数	材質 / 備考
1	キャブタイヤケーブル	1	2PNCT・F 4c×3.5mm ² ×8m	53	モータ保護装置	1	
20	ポンプケーシング	1	特殊合成ゴム	54	主軸	1	SUS403(接液部)
21	羽根車	1	FCD700	55	回転子	1	
23	ストレータスタンド	1	SPCC	56	固定子	1	
25	メカニカルシール	1	H-25T	58	保護プレート	1	SUS304
29	オイルケーシング	1	ADC12	60	ベアリングハウジング	1	ADC12
30	オイルリフター	1	樹脂	64	モータフレーム	1	ADC12
31	後面ライナ	1	特殊合成ゴム	68	ハンドル	1	SGP+特殊合成ゴム
32	ホースカップリング	1	ADC12	71	軸スリーブ	1	SUS304
35	注油プラグ	1	SUS304	121	水路保護パッキン	1	SBR
36	潤滑油	1	タービン油 VG32	122	Vリング	1	NBR
50	モータブラケット		ADC12	127	押え金具	1	SPCC
52A	上部軸受	1	6305ZZC3				
52B	下部軸受	1	6307ZZC3				