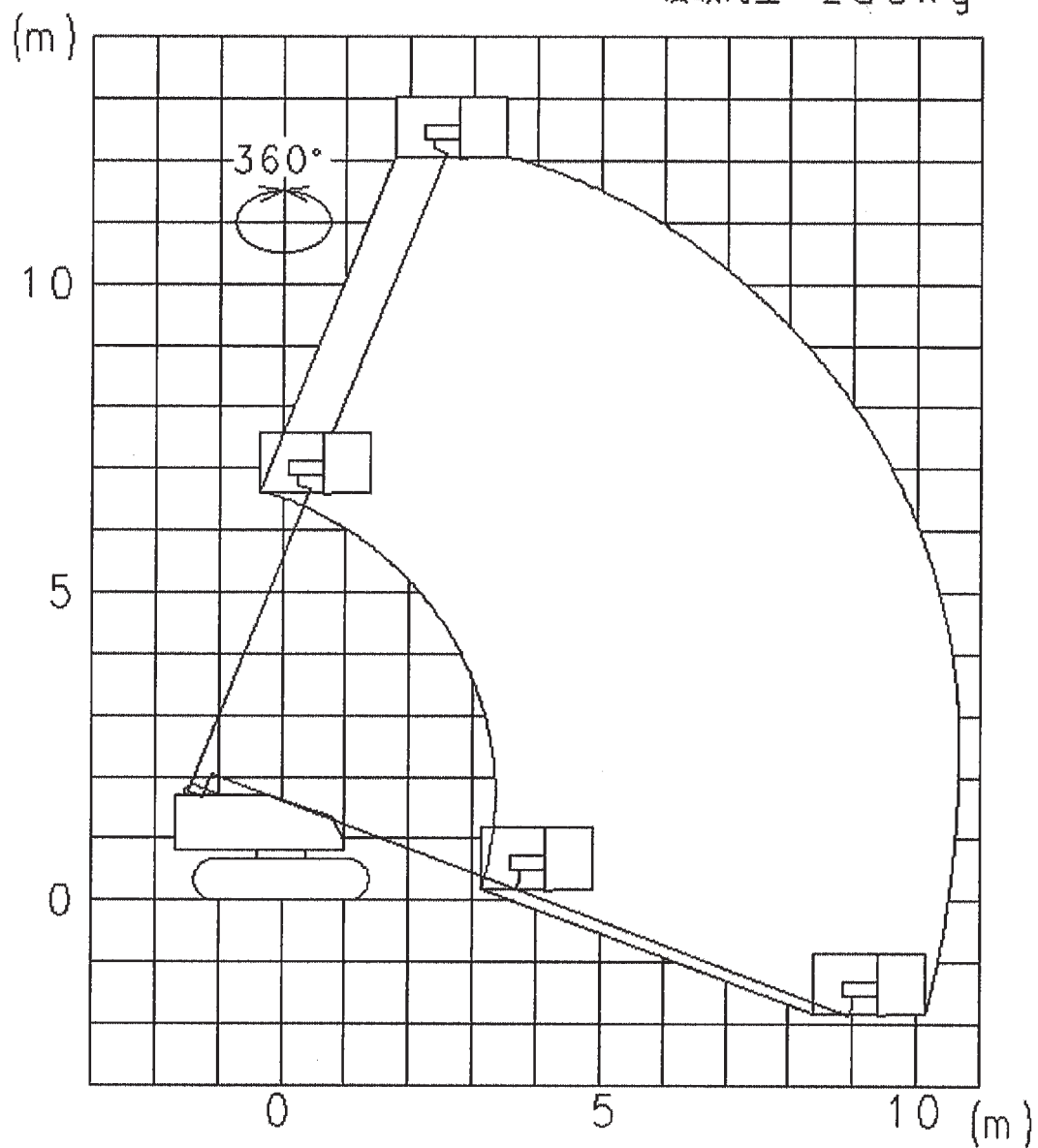


## 作業範囲図

・SR12C1SM

積載荷重 250kg



- 1.作業範囲は、ブームのたわみは考慮されていません。
- 2.作業範囲は、360° どの方向でも同じです。
- 3.作業範囲は、水平堅土におけるものです。
- 4.カウンタウエイトは、必ず所定の位置に取りつけてあるものとします。
- 5.オプションの装着により、バスケット積載荷重は異なる場合があります。