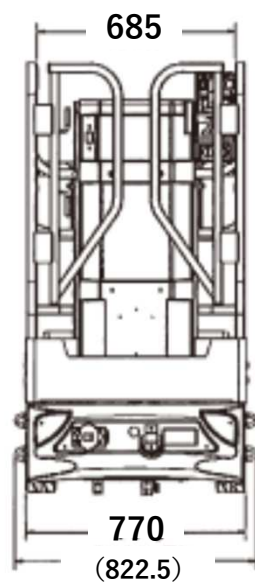
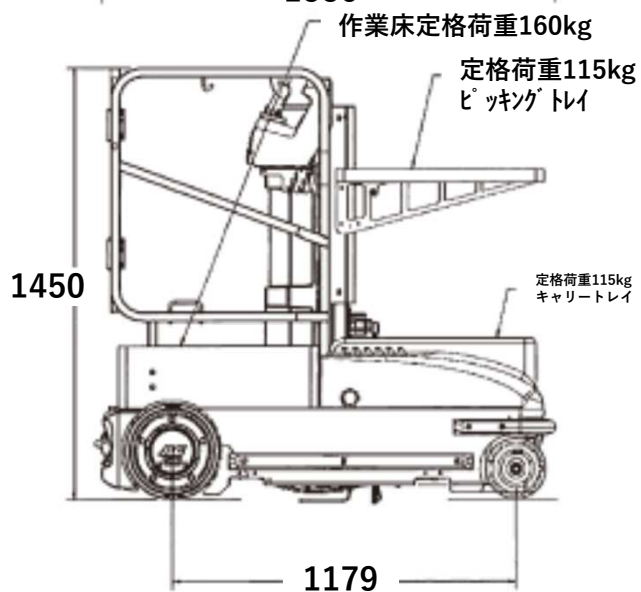
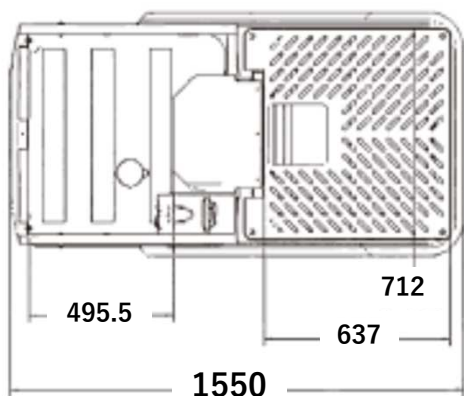


外形図

(単位：mm)



標準装備

- ◆比例制御式走行・昇降装置
- ◆フラットタイプフットスイッチ
- ◆上部・下部バッテリー残量表示
- ◆灯前・後部点滅ビーコン
- ◆高さ調整可能ピッキングトレイ
- ◆オートマチック充電器
- ◆フォークポケット (横差用穴)

