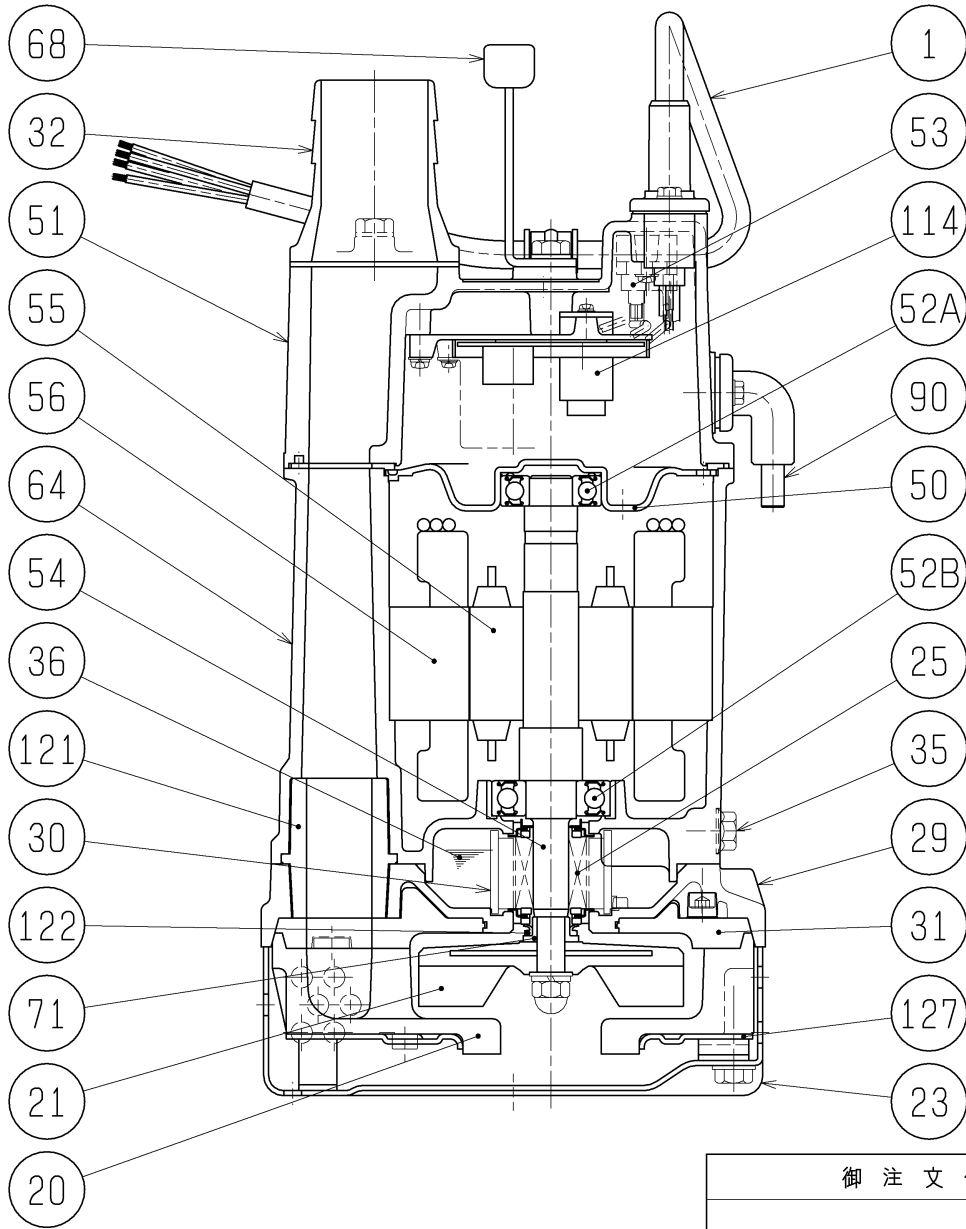


構造図	SECTIONAL DRAWING	No.	No.	A-05387-7
TYPE 名称	一般工事排水用水中ハイスピンポンプ	MODEL 型式	KTVE2.75 -50/60	



御注文仕様

品番	品名	個数	材質 / 備考	品番	品名	個数	材質 / 備考
1	キャブタイヤケーブル	1	VCT 4c×1.25mm ² ×5m	53	モータ保護装置	1	
20	ポンプケーシング	1	特殊合成ゴム	54	主軸	1	SUS420J2
21	羽根車	1	耐水性特殊ウレタンゴム	55	回転子	1	
23	ストレータスタンド	1	SPCC	56	固定子	1	
25	メカニカルシール	1	W-14VC	64	モータフレーム	1	ADC12
29	オイルケーシング	1	ADC12	68	ハンドル	1	SPCC+NBR
30	オイルリフター	1	樹脂	71	軸スリーブ	1	SUS304
31	後面ライナ	1	特殊合成ゴム	90	液面検出電極	1	
32	ホースカップリング	1	ADC12	114	リレーユニット	1	
35	注油プラグ	1	SUS304	121	水路保護パッキン	1	SBR
36	潤滑油		タービン油 VG32	122	Vリング	1	NBR
50	モータブラケット	1	SPHC	127	押え金具	1	SPCC
51	ヘッドカバー	1	ADC12				
52A	上部軸受	1	6203ZZC3				
52B	下部軸受	1	6204ZZC3				