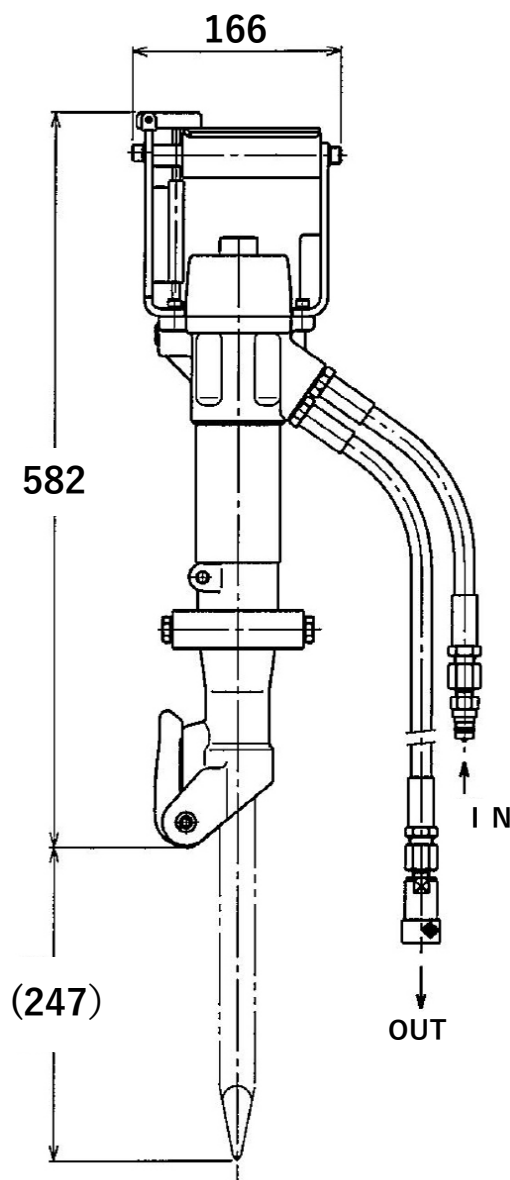


外形図

型式：BH-11-3



(単位：mm)

油圧杭打機

特徴

- ◆ビッククラスで最大の破壊力！
- ◆製品表面は亜鉛マリン塗装で錆防止のコーティング！
- ◆製品内部のピストンは錆防止の特殊仕様！
- ◆狭小地での作業に最適！

