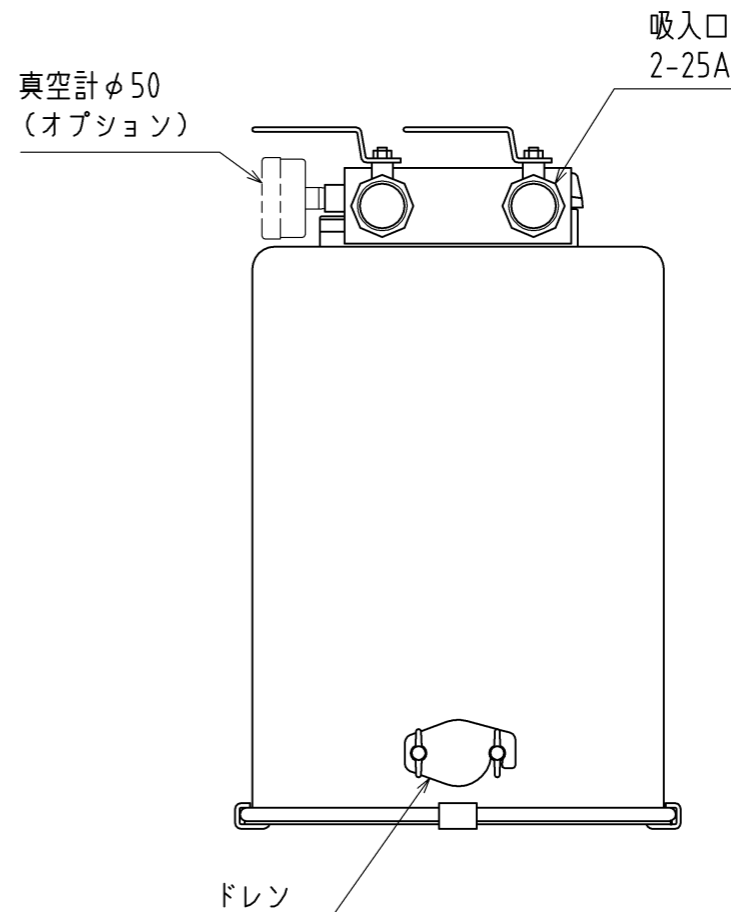
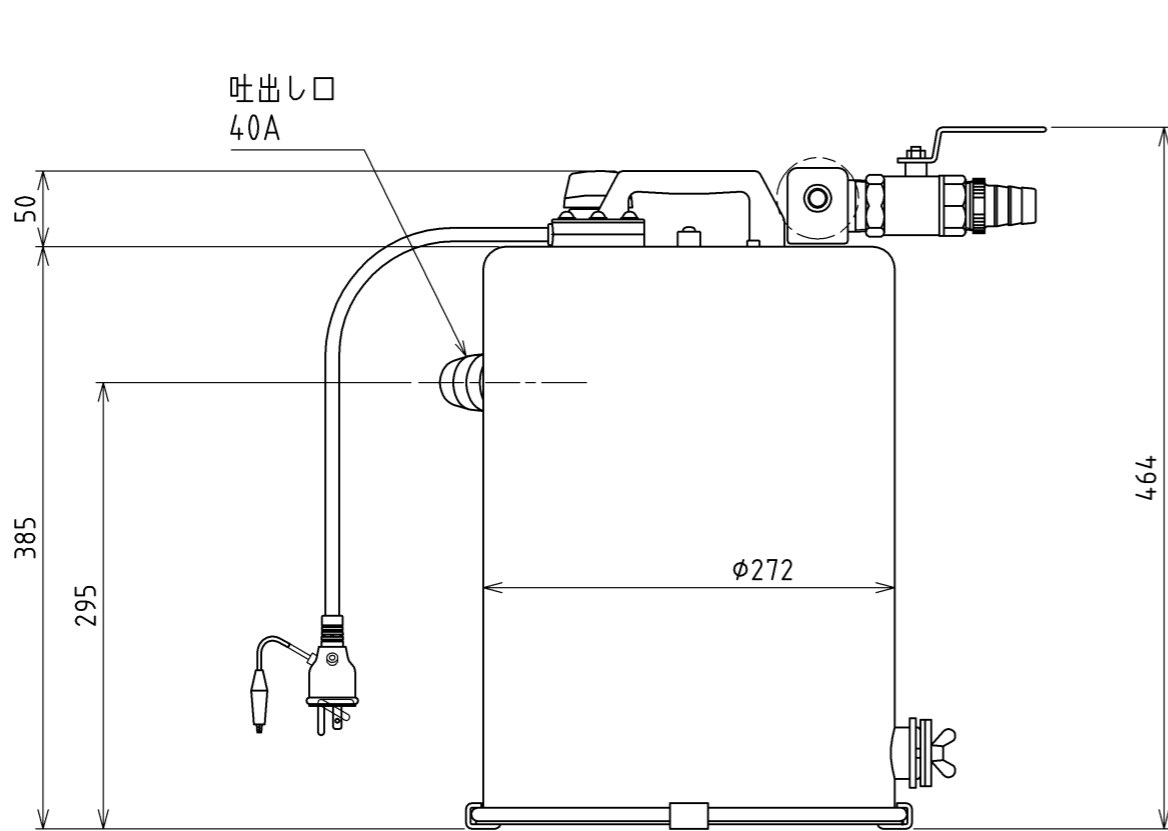
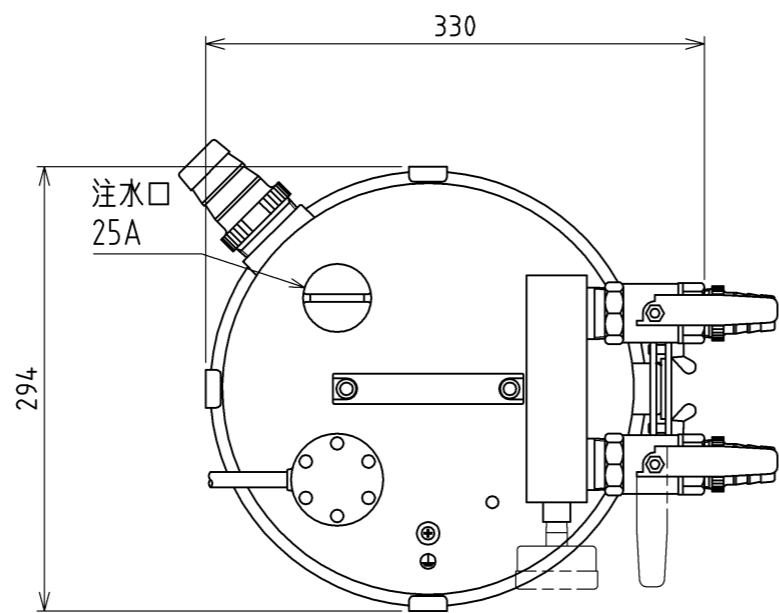


1 2 3 4 5 6 7 8 9 10 11 12 13 14

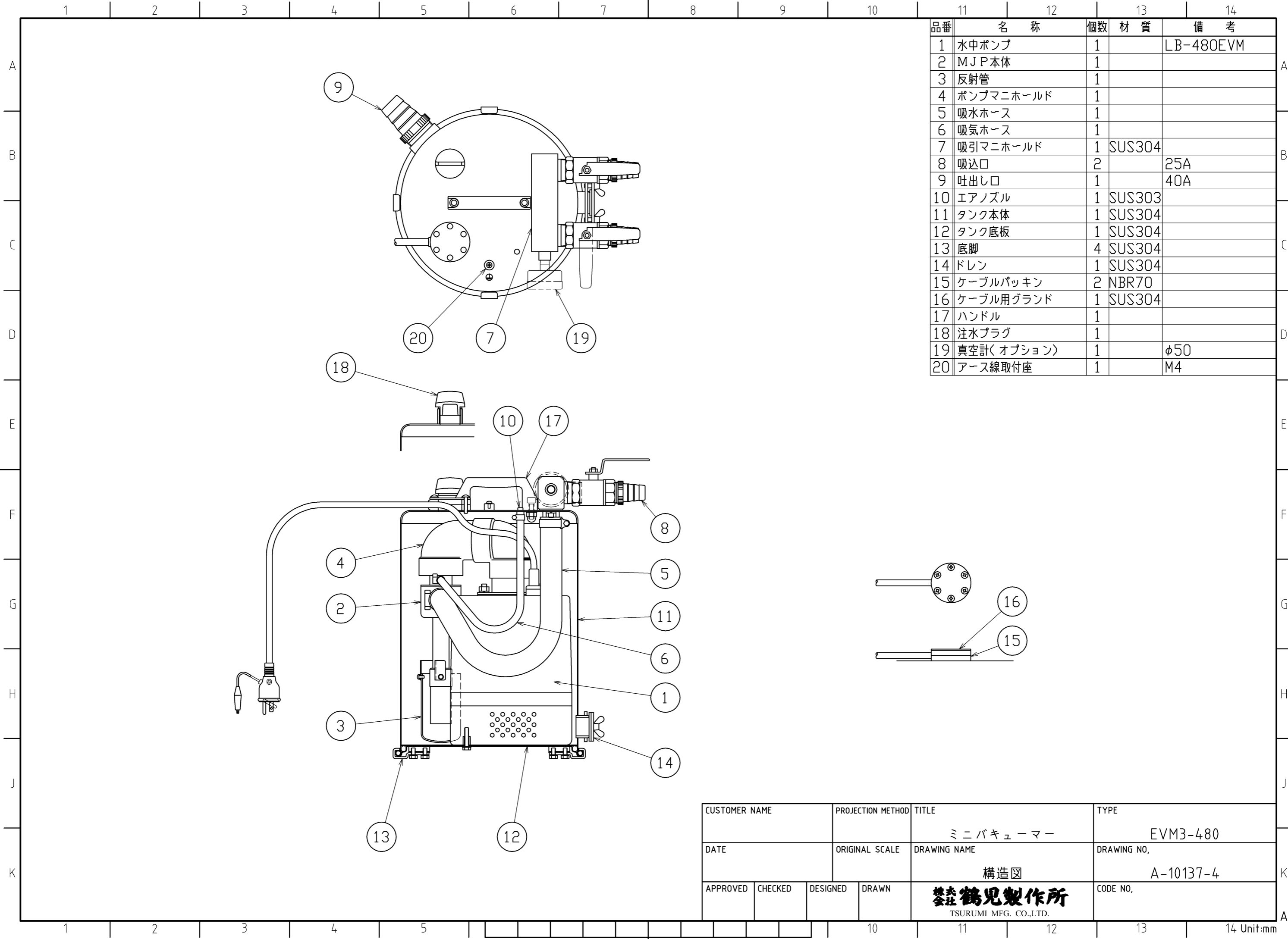
A
B
C
D
E
F
G
H
J
K



CUSTOMER NAME			PROJECTION METHOD 三角法	TITLE ミニバキューマー	TYPE EVM3-480
DATE			ORIGINAL SCALE 1:5	DRAWING NAME 外形寸法図	DRAWING NO. A-10135-4
APPROVED	CHECKED	DESIGNED	DRAWN	CODE NO. 鶴見製作所 TSURUMI MFG. CO.,LTD.	

1 2 3 4 5 6 7 8 9 10 11 12 13 14 Unit:mm

A
B
C
D
E
F
G
H
J
K
A3



品番	名称	個数	材質	備考
1	水中ポンプ	1		LB-480EVM
2	MJP本体	1		
3	反射管	1		
4	ポンプマニホールド	1		
5	吸水ホース	1		
6	吸気ホース	1		
7	吸引マニホールド	1	SUS304	
8	吸込口	2		25A
9	吐出し口	1		40A
10	エアノズル	1	SUS303	
11	タンク本体	1	SUS304	
12	タンク底板	1	SUS304	
13	底脚	4	SUS304	
14	ドレン	1	SUS304	
15	ケーブルパッキン	2	NBR70	
16	ケーブル用グラウンド	1	SUS304	
17	ハンドル	1		
18	注水プラグ	1		
19	真空計(オプション)	1		φ50
20	アース線取付座	1		M4

CUSTOMER NAME		PROJECTION METHOD	TITLE	TYPE
			ミニバキューマー	EVM3-480
DATE		ORIGINAL SCALE	DRAWING NAME	DRAWING NO.
			構造図	A-10137-4
APPROVED	CHECKED	DESIGNED	DRAWN	CODE NO.
				荻鶴見製作所 TSURUMI MFG. CO.,LTD.