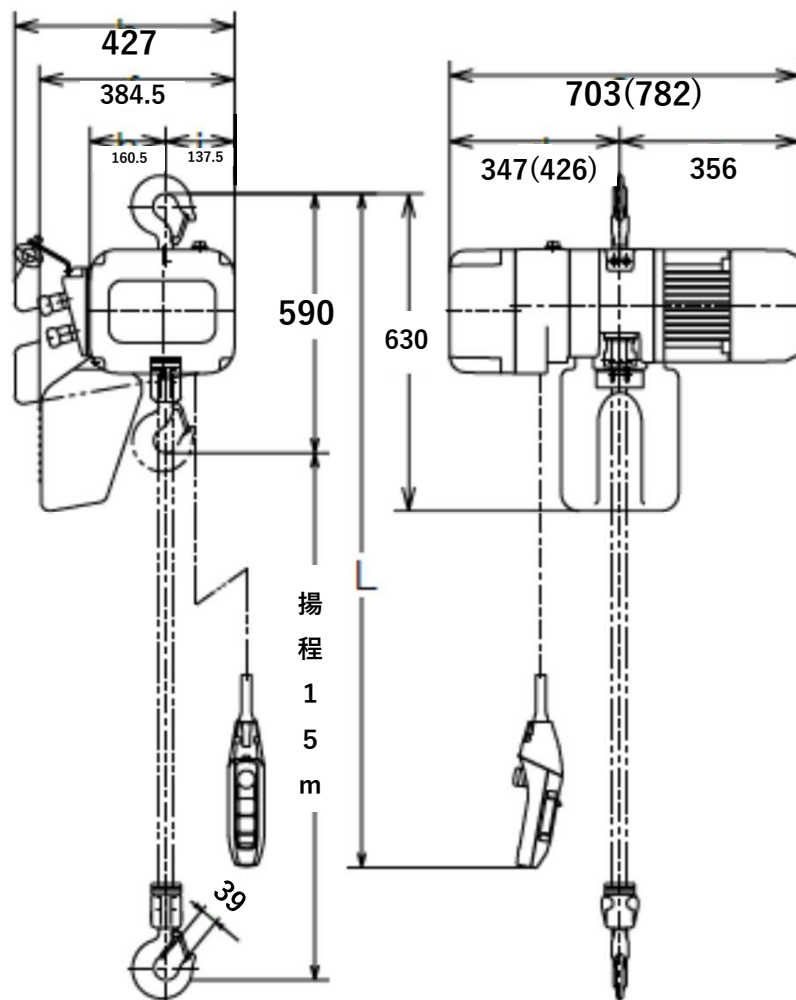


外形図

(単位：mm)

型式：ER2-020S 15m



特徴

- ◆事故を未然に防ぐ「安全性・耐久性」を標準装備！
- ◆負荷時間率60%ED、冷却用外扇付きモータを採用！
- ◆高性能・高機能を強靱な一体ボディで保護！
- ◆疲労強度・耐摩耗性が大幅に向上！
- ◆異常荷重発生時の事故を未然に防ぐ、フリクションラッチ・上下限リットスイッチを採用！
- ◆三相200V仕様、吊上揚程15m、1速型！