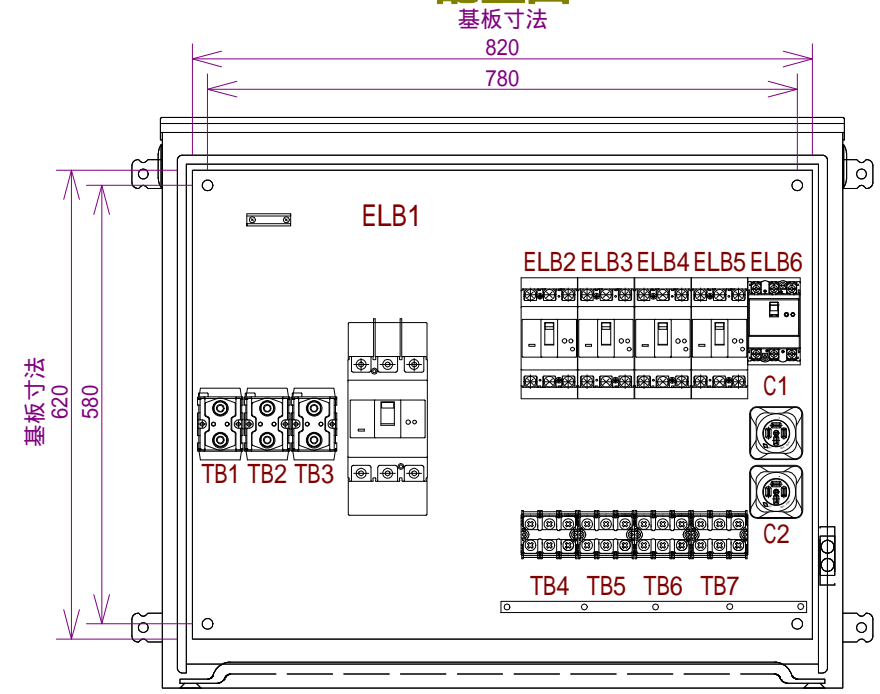
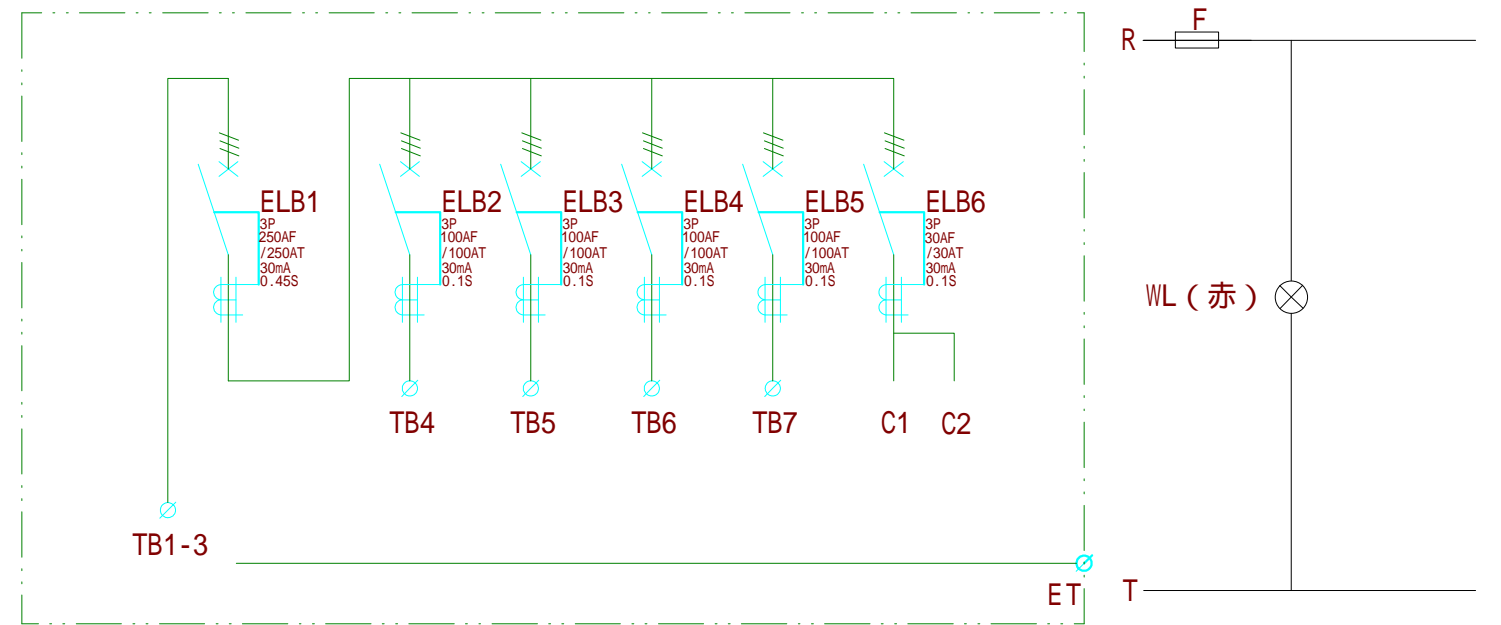


配置図



結線図



仮設動力分電盤 P250-E5-K

記号	機器名	製品型番	メーカー名	数量	仕様	備考
	仮設キャビネット	K20-97	日東工業	1面	H755 x W900 x D200 屋外用	10Y7/10
ELB1	時延形漏電ブレーカー	GBL-253EA250A	テンパール工業	1台	GBL-253EA3P250AF/250AT/100/200/500mA/0.45S	
ELB2-5	漏電遮断器	GB-103EC100A	テンパール工業	4台	GB-103EC3P100AF/100AT/30mA/0.1S	
ELB6	漏電遮断器	GB-33EC30A	テンパール工業	1台	GB-33EC3P30AF/30AT/30mA/0.1S	
TB1-3	端子台	TC300B	春日電機	3台	150SQ-1P-310A TCB3Bカバー付	
TB4-7	端子台	TBF-103	日東工業	4台	38SQ-3P-130A	
C1.2	接地3P20A露出コンセント	WK1420	パナソニック	2個	20A 250V	
WL	パイロットランプ	L2S2ER	春日電機	1個	22 赤200V	

備	御承認印	塗色御指定色	設計	製図	検図	数量	30面	品名	仮設動力分電盤 P250-E5-K	
	年月日	表面	10Y7/10		単位	m/m	尺度	1/10	納入先	
考		内面	10Y7/10					図面番号	260405	