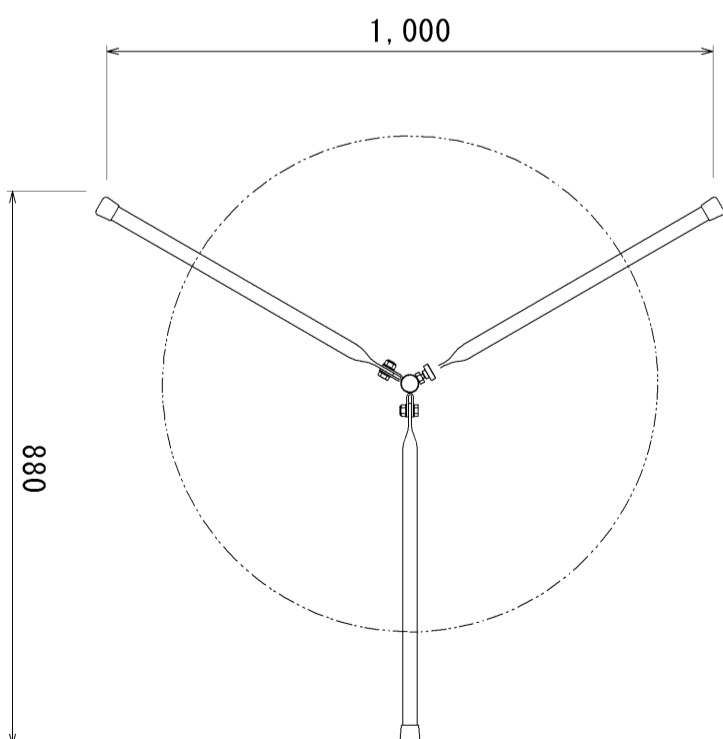
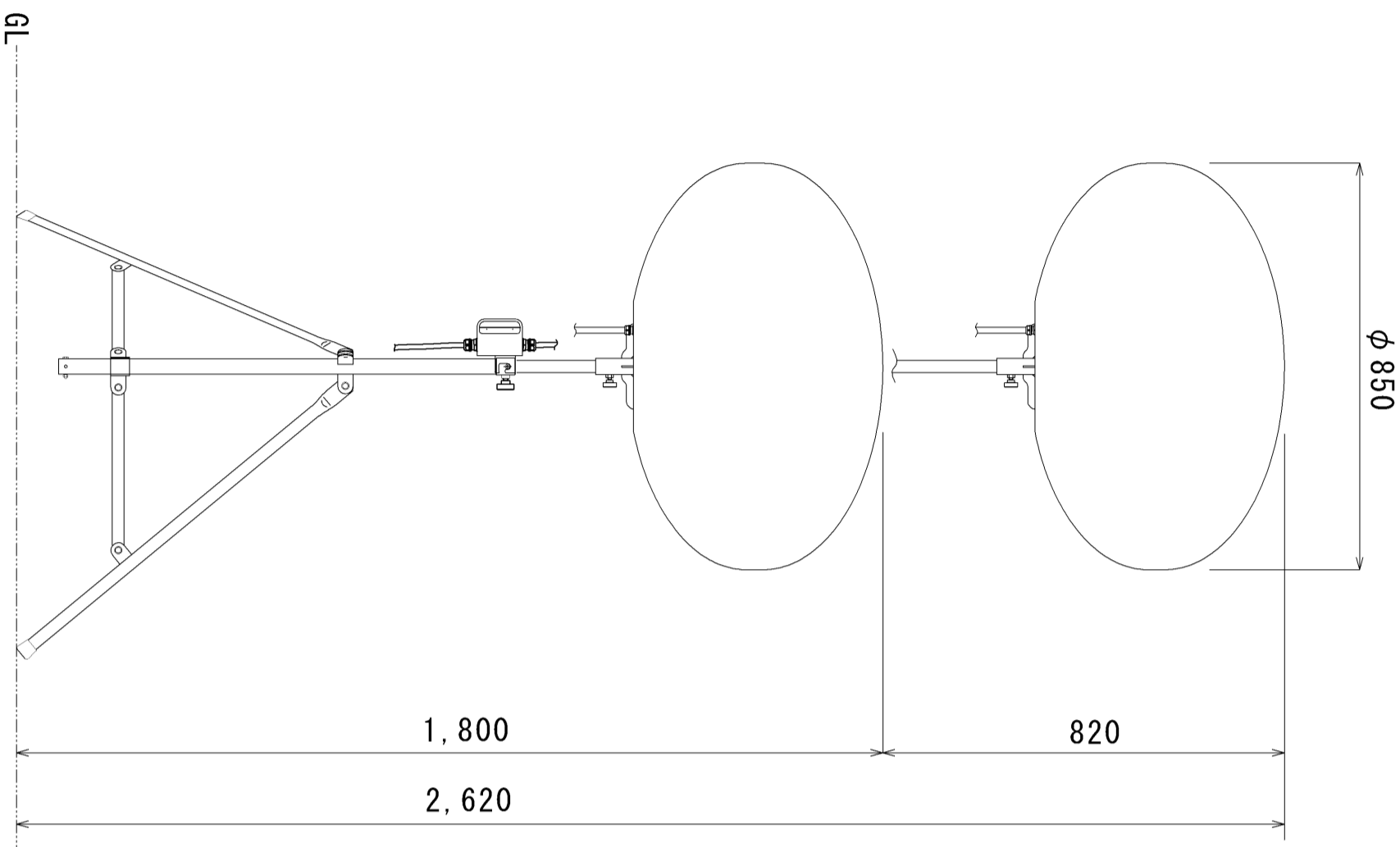


精度	記号	年月日	氏名
0.5以上 3以下	1
3未満 30以下	2
30未満 120以下	3
120未満 400以下	
400未満 1000以下	
1000未満 2000以下	



平面寸法

承認	検図	設計	製図	仕上	機種名	数量	重量	単位	図番	年月日	氏名
		高橋	高橋	第三角法	WL301SLBAHS	1	(kg)	1	外形寸法図		
		2014.10.10	2014.10.10	理							
				投影法							
				尺							
				1/13							
				(A3)							
				量							
				(kg)							
				数							
				1							
				機							
				種							
				名							
				称							
				機							
				種							
				コード							
				部品番号							
				A0010							

和光機械工業株式会社