

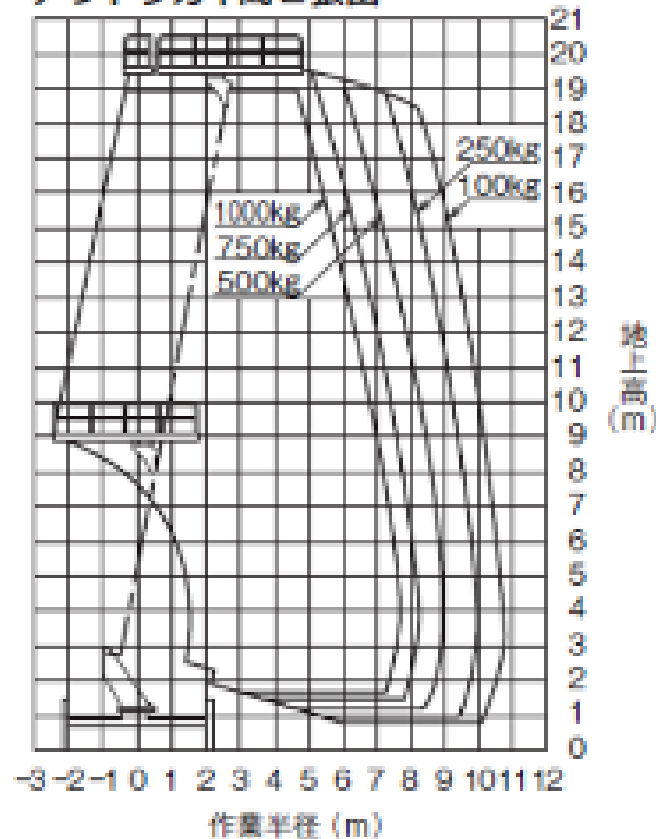
# リフトラ19.7m 全旋回仕様(ナンバー無し)

## 作業範囲図

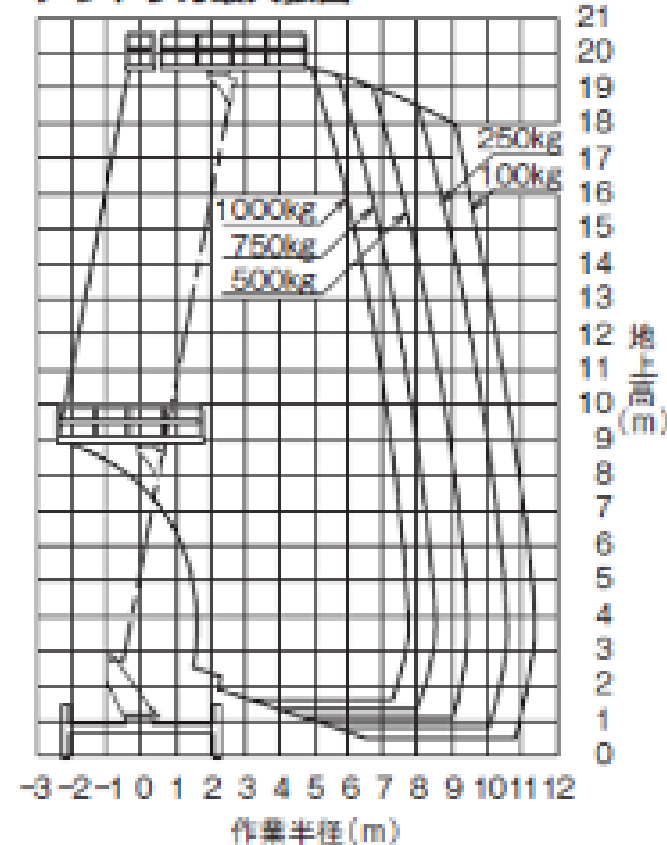
(単位：mm)

型式：AT200S

### アウトリガ中間2張出



### アウトリガ最大張出



※作業範囲は水平堅土上に於けるものです。  
※全アウトリガ最大張出時の性能は全周同一です。  
※起伏角度-9度以下の領域ではデッキ旋回角度の制限があります。

※作業範囲図は全てブームのたわみは考慮しないものとします。又、シャーシキャビンやアウトリガ等とブーム及びプラットフォームとの干渉を避けるため、ブーム旋回位置により最小起伏角度が異なります。