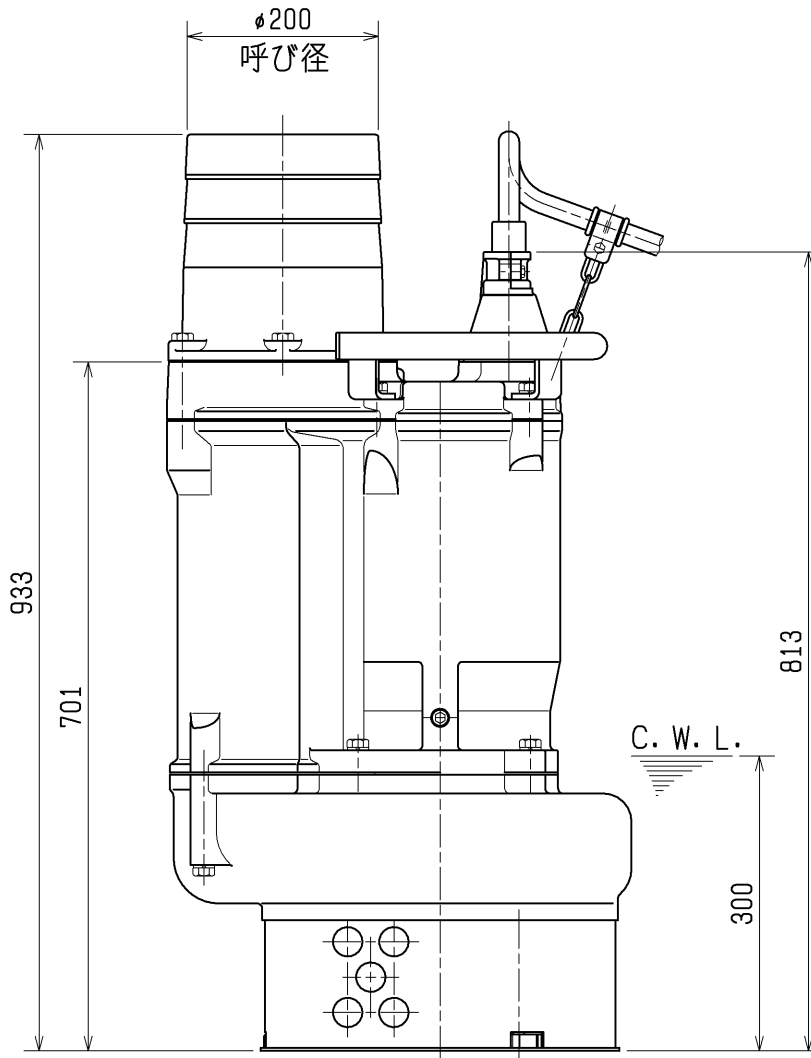
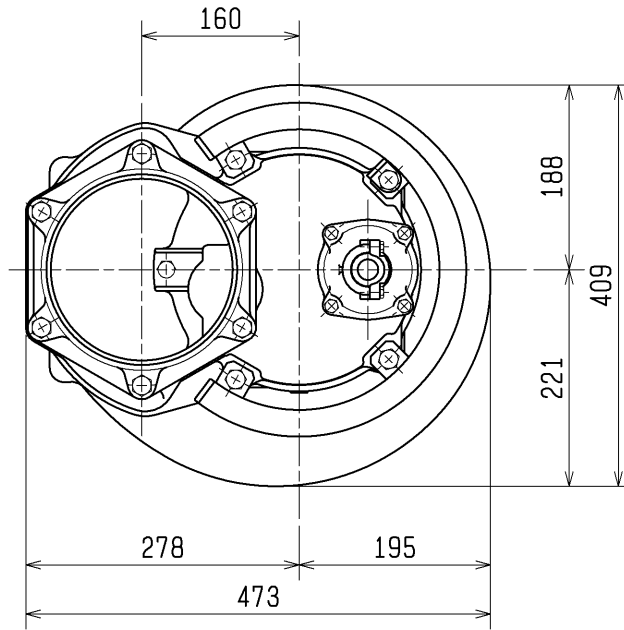


外形寸法図 DIMENSION DRAWING		No.	No.	A-01104-2
TYPE 名称	一般工事排水用 水中ポンプ	MODEL 型式	KRS2-8S	

概算質量(※)
174kg

※ケーブルは除く



C. W. L. : 連続運転最低水位