

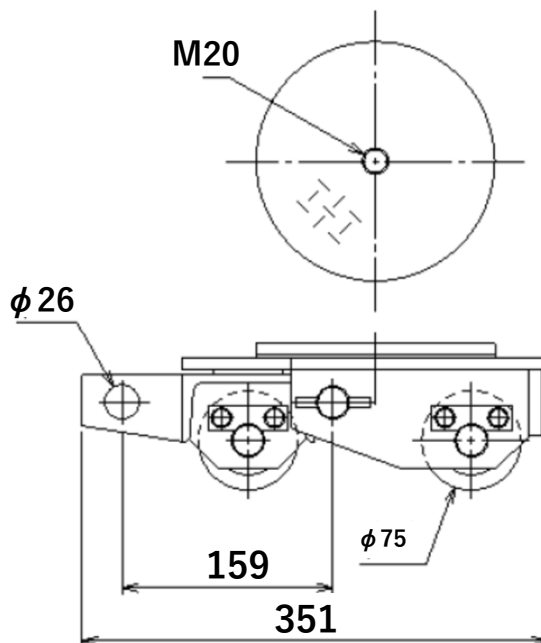
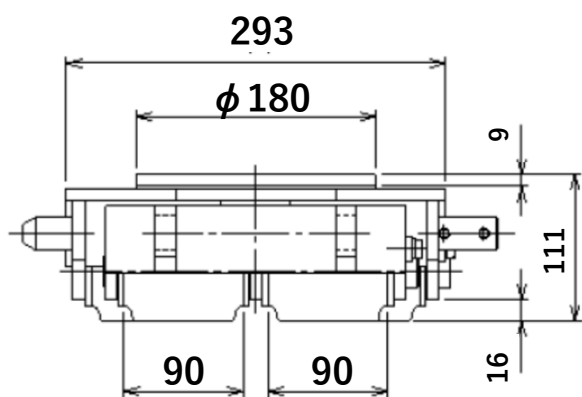
外形図

(単位：mm)

型式：WR-3UA

- ◆床面の傷を最小限にとどめ、防振性にも優れたウレタンローラの採用によりコンクリート路面で使用可能！
- ◆小型・軽量で作業効率化を実現！
- ◆フレーム上部には方向転換がしやすいターンテーブルを採用！
- ◆前輪に左右45°の旋回機能を持たせ方向転換もスムーズ！
- ◆固定ピンのセットで直進専用として使用可能！

特徴



※M：タップ加工 φ：切り穴加工