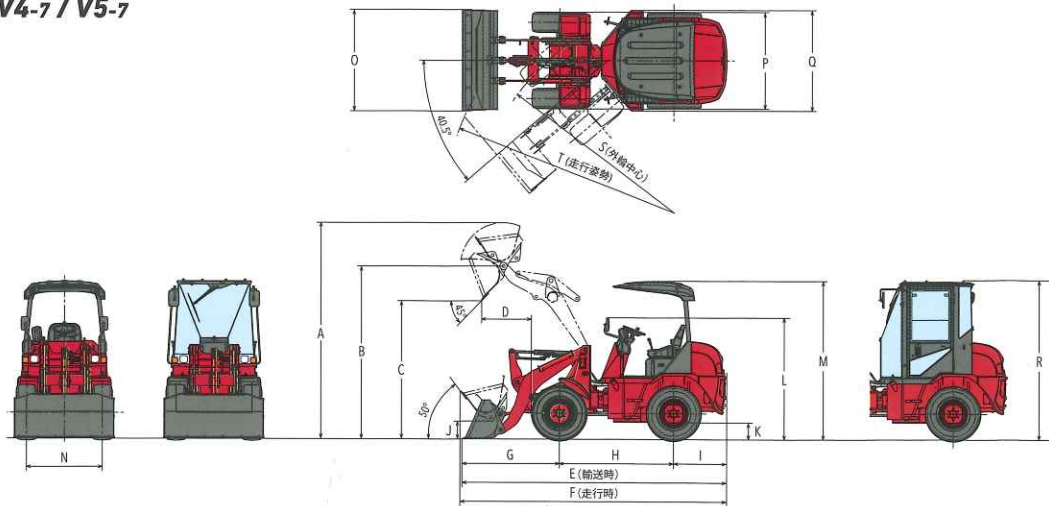


●外形寸法図(単位:mm)

V3-7S / V3-7 / V4-7 / V5-7

キャノピー仕様



	A	B	C	D	E	F	G	H	I	J	K	L	M	N	O	P	Q	R	S	T
V3-7S/V3-7	3340	2670	2130	780	4115	4145	1515	1770	830	270	255	1875	2440	1180	1570	1500	1560	2465	3045	3575
V4-7	3730	3005	2420	790	4395	4420	1655	1880	860	310	300	1955	2525	1240	1690	1645	-	2550	3805	3805
V5-7	3865	3095	2465	905	4640	4630	1870		890	305	295						-	2545	3200	3905

●主要諸元

【】内数値はV3-7Sを示します。

商品名称 仕様	V3-7 [V3-7S]				V4-7				V5-7				
	キャノピー キャビン なし	2柱 キャノピー	4柱 キャノピー	キャビン	キャノピー キャビン なし	2柱 キャノピー	4柱 キャノピー	キャビン	キャノピー キャビン なし	2柱 キャノピー	4柱 キャノピー	キャビン	
質量	機械質量 (kg)	2820 [2800]	2900 [2880]	2940 [2920]	3070 [3050]	3180	3250	3300	3440	3520	3590	3640	3790
	機体質量 (kg)	2220 [2200]	2300 [2280]	2340 [2320]	2470 [2450]	2480	2550	2600	2740	2760	2830	2880	3030
エンジン	名称	立形水冷直噴3気筒ディーゼル (コモンレールシステム+DPF)※				立形水冷直噴4気筒ディーゼル(コモンレールシステム+DPF)							
	形式	3TNV88C-NKAH [3TNV88-EPKAH1]				4TNV88C-NKAH							
	総排気量 (cc)	1642				2189							
	定格出力(NET)/回転数 (kW/min <sup>-1</sup> [PS/rpm])	21.8/2500 [29.6/2500] [18.2/2400 [24.7/2400]]				29.1/2500 [39.6/2500]							
バケット	容量 (m <sup>3</sup> )	0.4				0.5				0.6			
	幅 (mm)	1570				1690				1690			
作業範囲	ダンプクリアランス (mm)	2130				2420				2465			
	ダンプリーチ (mm)	780				790				905			
性能	常用荷重 (kN [kgf])	6.9 [700]				8.4 [860]				9.5 [970]			
	走行速度 (km/h)					0~15 (ATモード) 0~6 (1速固定モード)							
	オシレート方式					リアアクスル							
	最小旋回半径(最外側部) (mm)	3575				3805				3905			
	アーティキュレート角度 (度)	40.5				40.5				40.5			
足まわり	最低地上高 (mm)	255				300				295			
伝動装置	形式					A-HST							
	駆動形式					4輪駆動							
	タイヤ	12.5/70-16-6PR				15.5/60-18-8PR				15.5/60-18-8PR			
操作装置	ステアリング形式					アーティキュレート式油圧パワーステアリング							
	ブレーキ形式					湿式多板ディスク							
燃料タンク	容量 (L)	55.0				55.0				55.0			
輸送時寸法	全長(バケット地上) (mm)	4115				4395				4640			
	全幅(バケット) (mm)	1570				1690				1690			
	全高 (mm)	1875	2440	2470	2465	1955	2525	2555	2550	2550	2555	2555	2545

※ コモンレールシステム+DPFはV3-7にのみ搭載されています。

●単位は国際単位系によるSI単位表示。[]内は従来の単位表示を併記したものです。●仕様は改良などにより、予告なく変更することがあります。商品の色は印刷の関係上、実物と異なる場合があります。掲載写真はカタログ用にポーズをつけて撮影したものです。運転席から離れる場合はバケットを必ず接地してください。掲載写真にはオプションを装着している場合があります。実際の販売モデルとは形状が異なる場合があります。●機体質量3トン未満の建設機械の運転には「車両系建設機械の運転業務に係る特別教育」の受講が必要です。尚、オプション装着等で機体質量が3トンを超える場合があります。その場合は「車両系建設機械運転技能講習修了証」の取得が必要です。●公道を走行する場合は、道路交通法による免許が必要です。(全高2.8m以下で幅1.7m以下、かつ長さ4.7m以下の車両は小型特殊免許または普通免許、それ以上の車両は大型特殊免許が必要です。)●回転灯を取り付けて公道を走行する場合は、公安委員会への届出が必要です。

ヤンマー建機株式会社

- 北日本営業部 (〒983-0026)宮城県仙台市宮城野区福田町南1-1-10 TEL (022)259-7201
  - 関東営業部 (〒362-0025)埼玉県上尾市上尾下998-1 TEL (048)778-4878
  - 中部営業部 (〒497-0050)愛知県海部郡鎌江町学戸2丁目33番地 TEL (0567)95-5355
  - 西部営業部 (〒577-0066)大阪府東大阪市高井田本通1-7-30 TEL (06)6783-1121
  - 九州営業部 (〒812-0857)福岡県福岡市博多区西月隈1丁目5-8 TEL (092)441-0928
  - ヤンマー沖縄株式会社 (〒901-2223)沖縄県宜野湾市大山7-11-12 TEL (098)898-3111
  - ヤンマー建機営業企画部 (〒833-0055)福岡県筑後市大字熊野1717-1 TEL (0942)70-8993
- yanmar.com

⚠安全に関するご注意

- ご使用の際は、取扱説明書をよくお読みのうえ、正しくお使いください。
- 無理な運転は商品の寿命を縮め、故障・事故の原因となることがあります。
- 故障・事故を未然に防止するため、定期点検は必ずおこなってください。
- 保証書は、ご購入の取扱いで、必ずお受け取りください。

このカタログの仕様は、改良などにより、予告なく変更することがあります。

商品についてのご意見、ご質問は下記へ



この印刷物は植物油インキを使用しています。