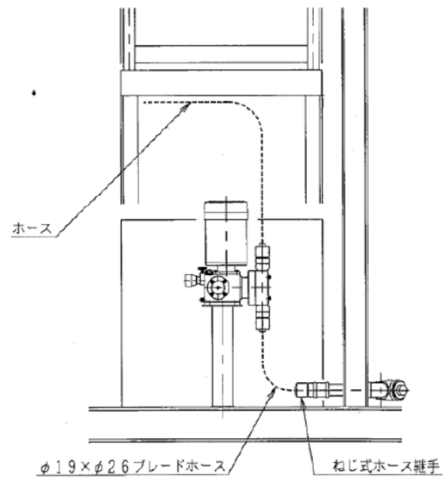
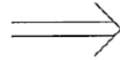
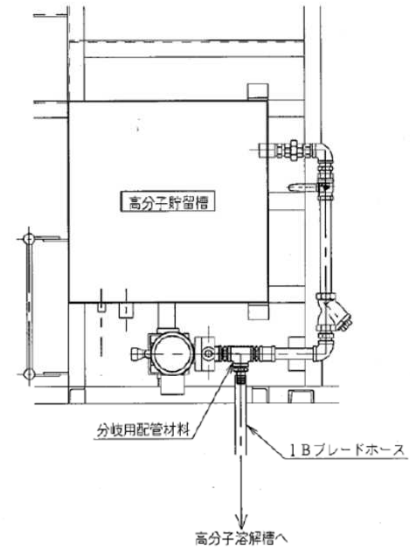
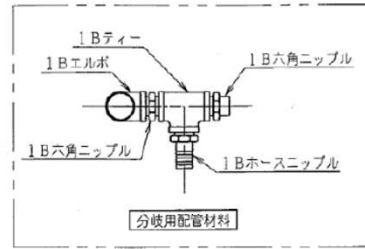
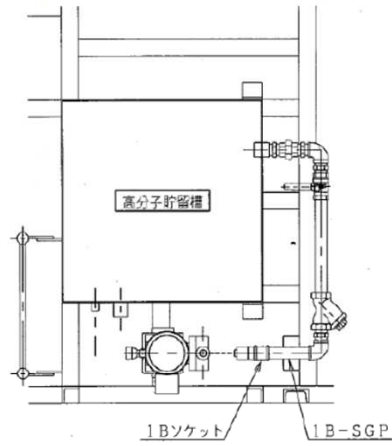
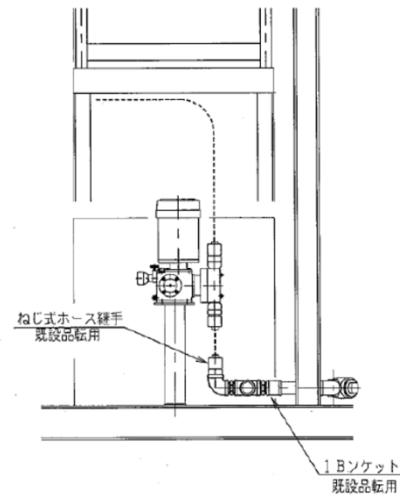


配管要領図添付



既設配管



分岐配管

今回送付した配管材料を
既設のホース継手とソケットの間に取付けます