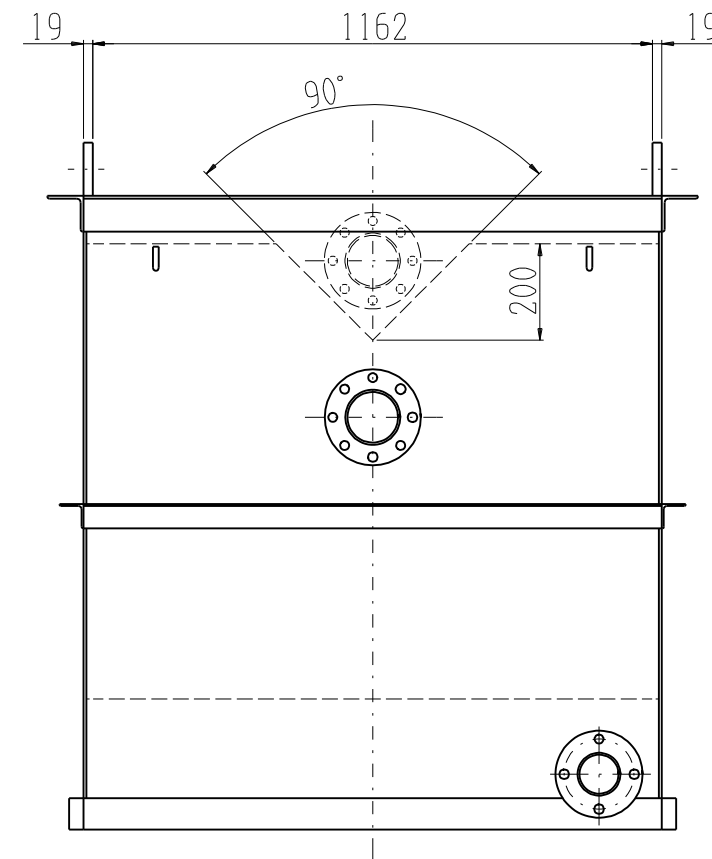
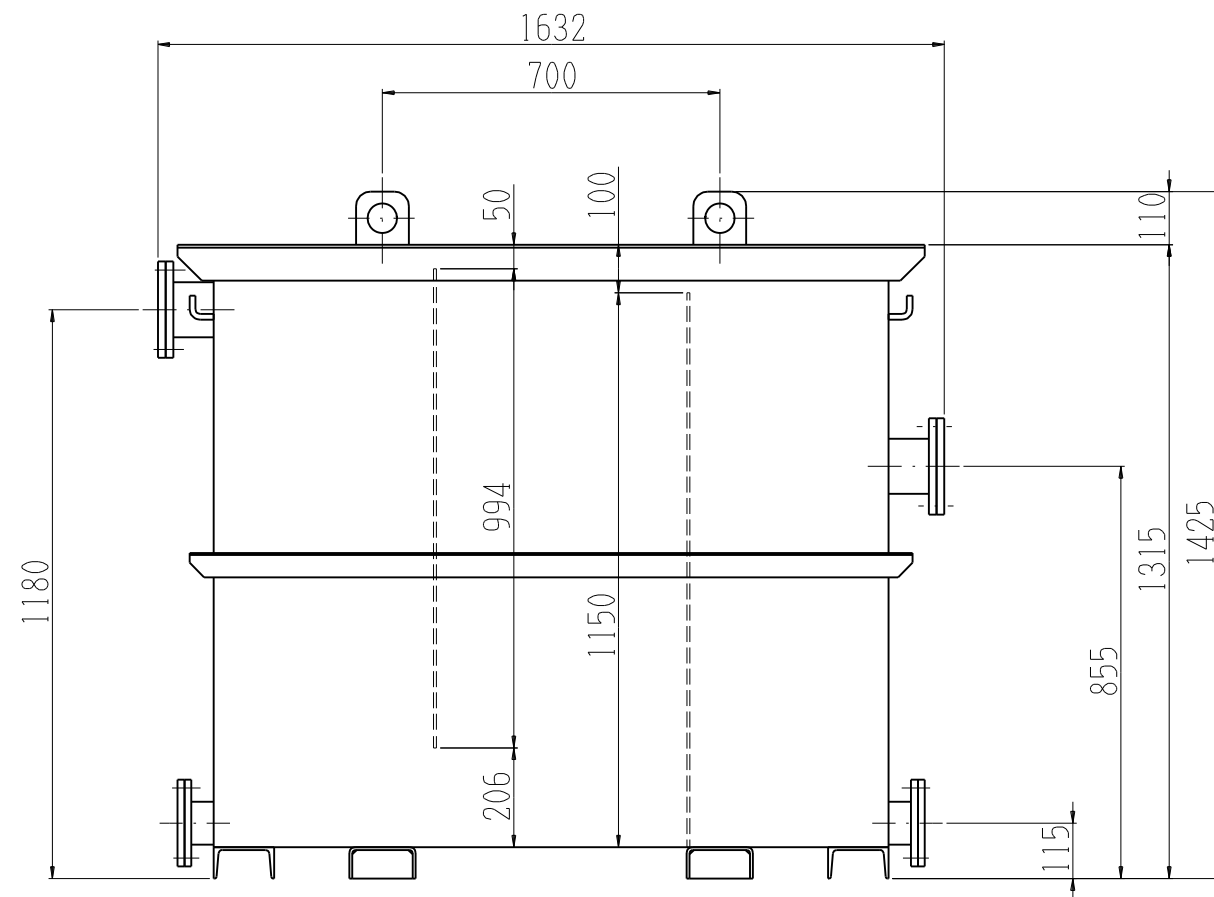
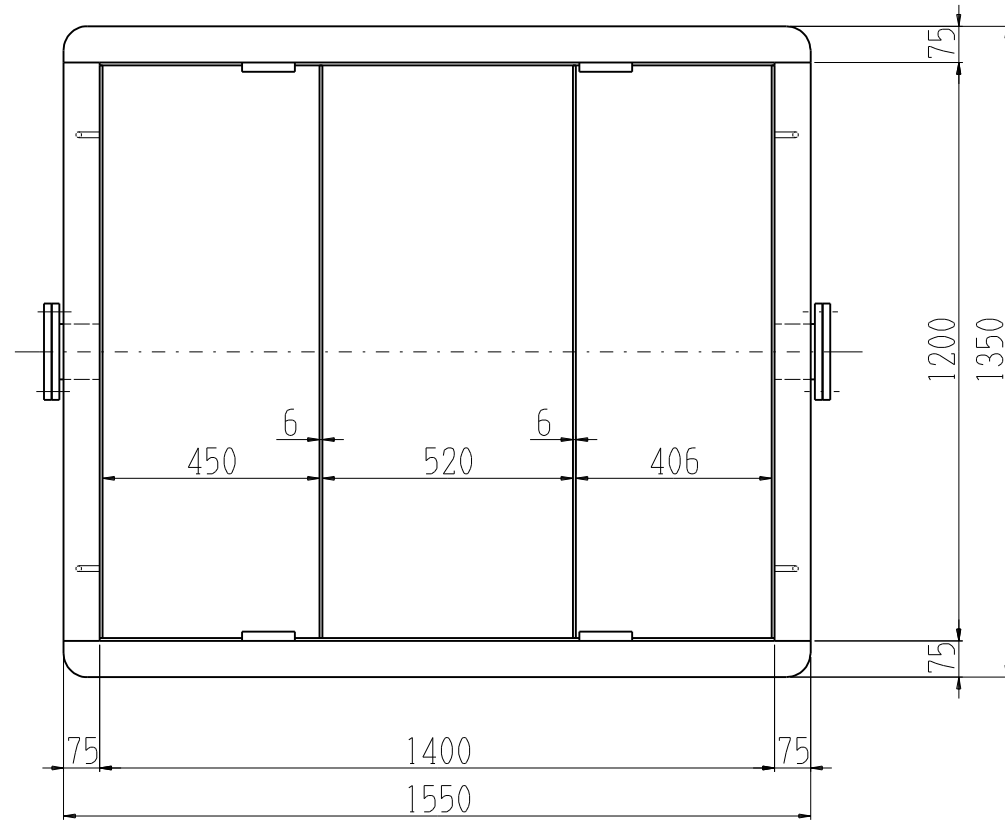


ノッチタンク2m<sup>3</sup> 外形図 NOCH2-2



仕様

タンク容量	2 m <sup>3</sup>
全長	1632 mm
全幅	1350 mm
全高	1425 mm
入口	4B フランジ
出口	4B フランジ
ドレン	3B フランジ又はキャップ
仕切り	有り 沈降分離式
三角堰	有り
重量	610 kg

ドレンポートは仕様により異なる