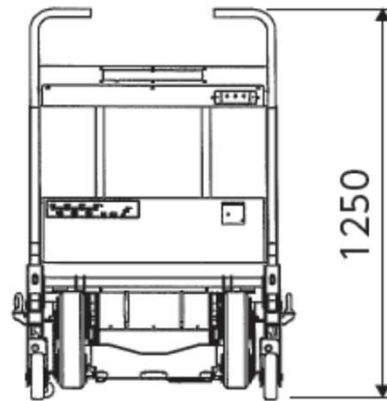
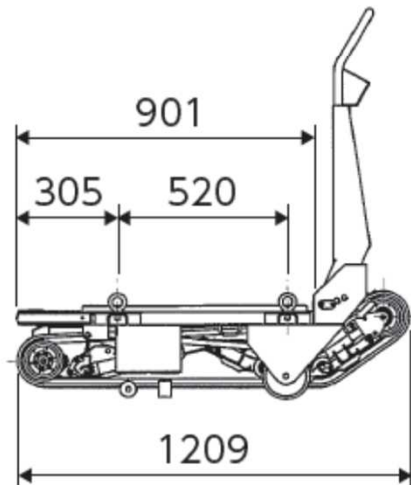
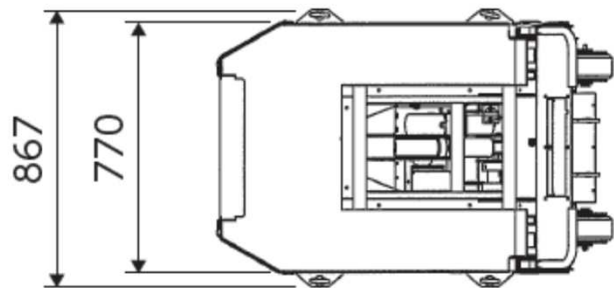


外形図

型式:DUR201

(単位：mm)



特徴

- ◆物流用バッテリー式簡易水平機構
『階段運搬車(最大積載量200Kg)』！
- ◆大きく傾けられない荷物に！
- ◆平地移動から階段移動までカバー！
- ◆階段昇降時にスイッチから手を離せばその場で停止！
- ◆音声案内により操作ミスを防止！
- ◆荷台の簡易水平機構により傾け厳禁の荷物も対応可能！
- ◆オプションで階段運搬車用バッテリーも御用意！
- ◆キャタが曲がるので踊り場進入時も容易！