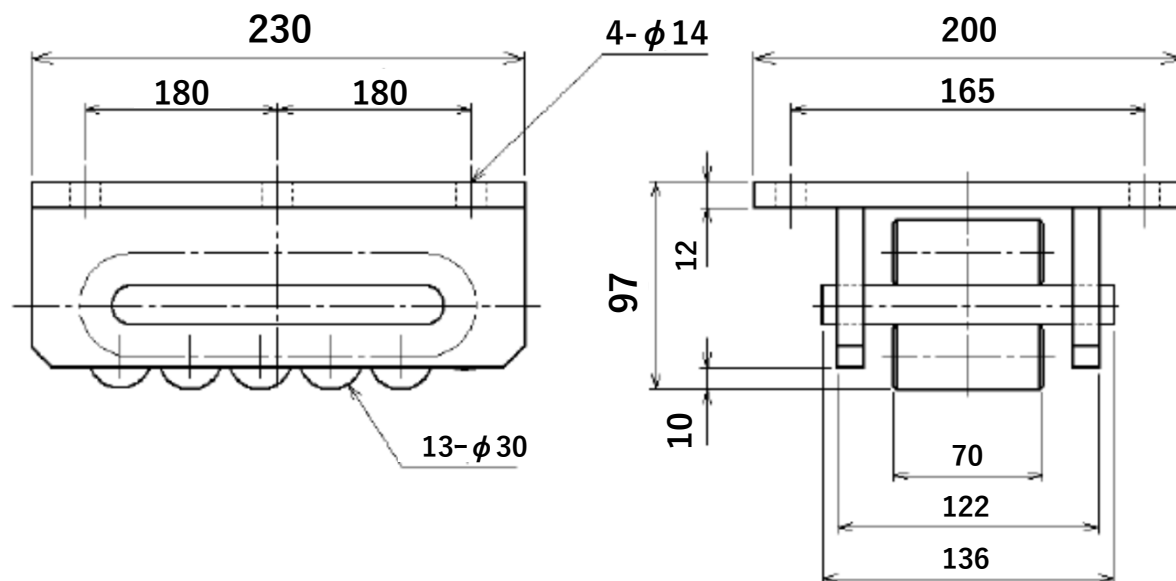


外形図

型式：タイプ 3 No.12

(単位：mm)



特徴

- ◆超荷重を支えるシンプル構造！
- ◆エンドレスコロの使用により全高を低く安定性抜群！
- ◆作業工数削減！運搬時間を大幅短縮！
- ◆直進が原則！