



PT0-1666

**ガス吸引用ポンプユニット
RP-3R/RP-3R(Pro)
RP-3R(S)/RP-3R(Pro/S)
取扱説明書
(PT0-166)**

理研計器株式会社

〒174-8744 東京都板橋区小豆沢 2-7-6

ホームページ <https://www.rikenkeiki.co.jp/>

目次

| | | |
|--------|----------------------------|----|
| 1 | 製品のアウトライン | |
| 1-1. | はじめに | 3 |
| 1-2. | 使用目的 | 4 |
| 1-3. | 危険・警告・注意・注記の定義 | 4 |
| 1-4 | 規格および防爆仕様の確認方法 | 4 |
| 2 | 安全上、大切なお知らせ | |
| 2-1. | 危険事項 | 5 |
| 2-2. | 警告事項 | 5 |
| 2-3. | 注意事項 | 7 |
| 2-4 | セーフティーインフォメーション | 8 |
| 3 | 製品の構成 | |
| 3-1. | 本体および標準付属品 | 11 |
| 3-2. | 各部の名称と働き | 11 |
| 3-2-1. | RP-3RまたはRP-3R(Pro) | 11 |
| 3-2-2. | RP-3R(S)またはRP-3R(Pro/S) | 13 |
| 4 | 使用方法 | |
| 4-1. | ご使用にあたって | 15 |
| 4-2. | 始動準備 | 15 |
| 4-3. | 電池の装着および交換 | 15 |
| 4-4. | GX-3RまたはGX-3R Proの装着 | 17 |
| 4-4-1. | RP-3RまたはRP-3R(Pro)の場合 | 17 |
| 4-4-2. | RP-3R(S)またはRP-3R(Pro/S)の場合 | 19 |
| 4-5. | GX-3RまたはGX-3R Proの取り外し | 21 |
| 4-5-1. | RP-3RまたはRP-3R(Pro)の場合 | 21 |
| 4-5-2. | RP-3R(S)またはRP-3R(Pro/S)の場合 | 21 |
| 4-6. | 始動および終了方法 | 22 |
| 4-7 | ポンプ吸引流量の切り替え方法 | 22 |
| 4-8 | 故障警報 | 23 |
| 5 | 保守点検 | |
| 5-1. | 点検の頻度と点検項目 | 24 |
| 5-2. | 清掃方法 | 25 |
| 5-3. | フィルターの交換 | 25 |
| 5-4. | 推奨定期交換部品リスト | 26 |
| 6 | 保管および廃棄について | |
| 6-1. | 保管または長期使用しない場合の処置 | 27 |
| 6-2. | 再度使用する場合の処置 | 27 |
| 6-3. | 製品の廃棄 | 27 |
| 7 | トラブルシューティング | 29 |
| 8 | 製品仕様 | 30 |

製品アウトライン

1-1. はじめに

この度は、ガス吸引用ポンプユニット RP-3R/RP-3R (Pro)/RP-3R (S)/RP-3R (Pro/S) (以降「本器」)をお買い上げいただき、誠にありがとうございます。まず、お買い求めの製品型番と本取扱説明書が対象とする製品型番が一致することをご確認ください。

本器は、十分に訓練された、適切な方のみご使用ください。

本取扱説明書に記載された保守・点検については、訓練された、適切な方のみ行ってください。本取扱説明書に記載されていない保守・点検については、弊社または弊社指定のサービス員にて行う必要がありますので、弊社までご用命ください。

この取扱説明書は、本器を正しくご使用いただくための取扱方法と仕様が記載されています。本器を初めてご使用になる方、および既にご使用経験のある方も本書をよくお読みいただき、内容を理解した上で実際にご使用ください。

本取扱説明書は、将来参照できるようにするために、大切に保管してください。

なお、製品改良のために、この説明書の内容を将来予告なしに変更することがあります。また、この説明書の全部または一部を無断で複写または転載することを禁じます。

本製品はポータブルガスモニターGX-3R/GX-3R Pro(別売)へ取り付けて使用するものです。以下の別売品の取扱説明書についても本取扱説明書と合わせて参照してください。

- 1)ポータブルガスモニター GX-3R 用取扱説明書(PT0-176)
- 2)ポータブルガスモニター GX-3R Pro 用取扱説明書(PT0-177)

保証期間の内外を問わず本器をご使用することによって生じたいかなる事故および損害の補償はいたしません。

保証書に記載される保証規定を必ずご確認ください。




1-2. 使用目的

本器は、ポータブルガスモニターGX-3R/GX-3R Pro(別売)へ取り付け、ガスを内蔵のポンプで吸引するためのものです。

RP-3R および RP-3R(S)には GX-3R を接続でき、RP-3R(Pro)および RP-3R(Pro/S)には GX-3R Pro を接続できます。

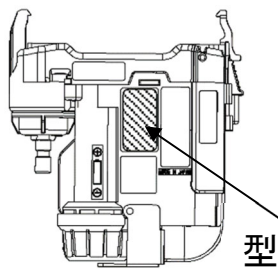
1-3. 危険、警告、注意、注記の定義

本取扱説明書では、安全かつ効果的な作業が行えるように、次の見出しを使用しています。

| | |
|--|--|
|  危険 | 取り扱いを誤った場合、「人命、人体または物に重大な被害を及ぼすことが想定される」ということを意味します。 |
|  警告 | 取り扱いを誤った場合、「身体または物に重大な被害を及ぼすことが想定される」ということを意味します。 |
|  注意 | 取り扱いを誤った場合、「身体または物に軽微な被害を及ぼすことが想定される」ということを意味します。 |
| 注記 | 取り扱い上のアドバイスを意味します。 |

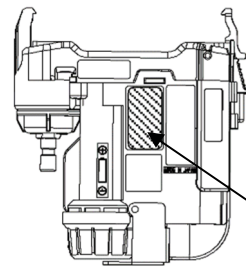
1-4. 規格および防爆仕様の確認方法

本器は、規格や防爆検定の種類によって仕様が異なります。ご使用になる前に、お手元にある製品の仕様をご確認ください。なお、CE マーキング仕様をご使用になる場合、巻末の自己宣言書(Declaration of Conformity)を参照してください。製品の仕様は、製品に下図の通り貼付された銘板よりご確認ください。



型式検定合格標章

防爆構造電気機械器具型式検定
(国内防爆) 仕様の銘板例



Ex マーク/
CE マーク

ATEX / IECEx 仕様の銘板例

安全上、大切なお知らせ

2-1. 危険事項



危険

防爆に関して

- ・回路・構造等の改造または変更は、行わないでください。
- ・本器を携帯して危険場所で使用する場合は静電気の帯電による危険防止総合対策として、

- ①使用する衣服は帯電防止作業服、履き物は導電性履き物(帯電防止作業靴)を使用
- ②屋内での使用においては導電性作業床(漏洩抵抗 10MΩ 以下)の環境で使用するようにしてください。

- ・本器の定格は以下の通りです。

電源 DC1.5V



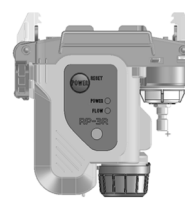
RP-3



RP-3R(Pro)



RP-3R(S)



RP-3R(Pro/S)

2-2. 警告事項



警告

万が一異常が見つかった場合

万一、本器に異常が見つかった場合は、速やかに販売店または最寄りの弊社営業所までご連絡ください。

最寄りの営業所につきましては、弊社ホームページよりご確認ください。

ホームページ <https://www.rikenkeiki.co.jp/>



警告

ご使用において

- ・マンホールの中や密閉場所を測定する場合、絶対にマンホールの入り口に身を乗り出したり、中をのぞき込まないでください。酸素欠乏空気、その他のガスが吹き出す可能性があります。危険です。
- ・ガス排気口は酸素欠乏空気等が排出される場合があります。絶対に吸気しないでください。高濃度(LEL 以上)のガスが排出される場合があります。絶対に火気を近づけないでください。

電池残量の確認

- ・長期間使用しなかった場合は、電池が消耗していることが考えられます。必ず新しい電池に交換してからご使用ください。
- ・使用中に電池電圧低下警報が発せられ場合は、電源を切り、非危険場所で速やかに電池を交換してください。

その他

- ・火中に投げ入れないでください。洗濯機や超音波洗浄機などで本器を洗わないでください。
- ・ブザー放音口をふさがないでください。警報音が出なくなります。
- ・本器は大気圧状態の雰囲気ガスを吸引するように作られています。本器のガス吸入口に過大な圧力を掛けると、内部から検知ガスが漏洩する可能性があります。過大な圧力が掛からないようにして使用してください。
- ・大気圧以上の圧力がある場所に直接接続しないでください。内部の配管系統が破損する可能性があります。

2-3. 注意事項



注意

- ・油・薬品等がかかるような場所では使用しないでください。また、故意に水中に沈める様なこと等は避けてください。
- ・本器に油・薬品など液体がかかるような場所は避けて使用してください。
- ・吸引部から雨水等水の浸入が無い様に注意してください。
- ・本器を水や泥のたまるような場所に置かないでください。このような場所に置くとブザー穴、接ガス部から水や泥が入り故障の原因となることがあります。
- ・温度が-20℃未満または 50℃を超える場所では使用しないでください
- ・本器の使用温度範囲は-20～+50℃です。使用範囲を超えた環境下でのご使用は避けてください。
- ・直射日光が当たる場所での長時間に渡る使用は極力避けてください。
- ・炎天下駐車の内での保管は避けてください。
- ・本器の近くでは、トランシーバーを使用しないでください
- ・本器の近くでトランシーバー等による電波を発射すると、動作に影響する場合があります。トランシーバー等を使用する場合には影響の出ないところでご使用ください。
- ・強い電磁波の発生する機器（高周波機器・高電圧機器）の近くでのご使用は避けてください。
- ・定期的な点検を必ず行ってください
- ・本器は保安計器につき、安全確保のために定期的な点検を必ず行ってください。点検を行わずに使い続けると、正確なガス検知に使用できません。

2-4. セーフティインフォメーション

防爆製品としての性能を満たすため、次の事項をお守りください。

機器の概要

- ・ポンプユニット RP-3R シリーズ (RP-3R、RP-3R(Pro)、RP-3R(S)、RP-3R(Pro/S)) は、ガスを吸引して GX-3R/GX-3R Pro へガスを送り込む吸引ポンプです。GX-3R/GX-3R Pro は拡散式のガスモニターですが、RP-3R/RP-3R(Pro)/RP-3R(S)/RP-3R(Pro/S) を接続して吸引式として使用することができます。
- ・お客様においてはチャンバーユニットの交換を行わないでください。
- ・内蔵されたマイクロポンプでガスを吸引します。
- ・使用できる電池はアルカリ乾電池です。

<国内防爆仕様>

| | |
|---------|--|
| 防爆構造 | 本質安全防爆構造 |
| 防爆等級 | Ex ia II C T4 Ga |
| 周囲温度 | -20°C~+50°C |
| 定格 | 電源 DC1.5V(LR6 株式会社東芝 1本) |
| 準拠する指針 | JNIOOSH-TR-46-1:2015 JNIOOSH-TR-46-6:2015 |
| 容器の保護等級 | IP20 人に対する保護内容:指 有害な影響を伴う水の侵入:無保護 |



警告

- ・銘板の製品型式が正しいことを確認してください。銘板には型式の他、以下の表示をしています。
製品型式 : RP-3R/ RP-3R(Pro)/ RP-3R(S)/ RP-3R(Pro/S)
製造者名称 : 理研計器株式会社 (RIKEN KEIKI Co.,Ltd.)
防爆等級 : Ex ia II C T4 Ga
周囲温度 : -20°C~+50°C
使用可能電池 : LR6 株式会社東芝
警告 : 危険箇所での乾電池取外し禁止
- ・防爆性能要件を満たすために RP-3R および RP-3R(S) には防爆構造電気機械器具型式検定合格品の GX-3R を接続してください。RP-3R (Pro) および RP-3R(Pro/S) には防爆構造電気機械器具型式検定合格品の GX-3R Pro を接続してください。

<ATEX/IECEX仕様>

| | |
|-------|--|
| 防爆構造 | 本質安全防爆構造 |
| 防爆等級 | ・Ex ia IIC T4 Ga -20°C ≤ Ta ≤ +50°C (LR6 使用の場合) Ex ia IIC T4/T3 Ga -20°C ≤ Ta ≤ +40°C/+50°C (MN1500 使用の場合) |
| | ・  II 1 G Ex ia IIC T4 Ga -20°C ≤ Ta ≤ +50°C (LR6 使用の場合) II 1 G Ex ia IIC T4/T3 Ga -20°C ≤ Ta ≤ +40°C/+50°C (MN1500 使用の場合) |
| 電氣的仕様 | アルカリ乾電池:株式会社東芝 LR6 または Duracell MN1500 |
| 認証番号 | ・IECEX :IECEX PRE 17.0070 ・ATEX :Presafe 17 ATEX 11584 |
| 適用規格 | ・IEC 60079-0:2017 ・EN IEC 60079-0:2018 ・IEC 60079-11:2011 ・EN60079-11:2012 |



警告

- ・機器を分解または改造しないでください。
- ・危険場所で乾電池を交換しないでください。
- ・乾電池は東芝製の単3形アルカリ乾電池(LR6)または Duracell 製の単3形アルカリ乾電池(MN1500)のみを使用してください。

機器番号

INST. No. 00 0000 000000
 A B C D E

- A: 製造年 (0-9)
- B: 製造月 (1-9 月、X<10 月>、Y<11 月>、Z<12 月>)
- C: 製造ロット
- D: シリアルナンバー
- E: 工場コード



RIKEN KEIKI Co., Ltd.

2-7-6 Azusawa, Itabashi-ku, Tokyo, 174-8744, Japan

Phone : +81-3-3966-1113

Fax : +81-3-3558-9110

E-mail : intdept@rikenkeiki.co.jp

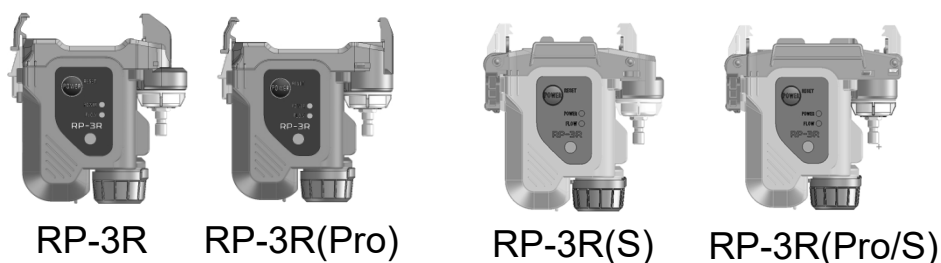
Web site : <https://www.rikenkeiki.co.jp>

製品の構成

3-1. 本体および標準付属品

梱包箱を開けて、本器と付属品を確認してください。
万一、足りないものがありましたら、販売店または最寄りの弊社営業所までご連絡ください。

本体



標準付属品

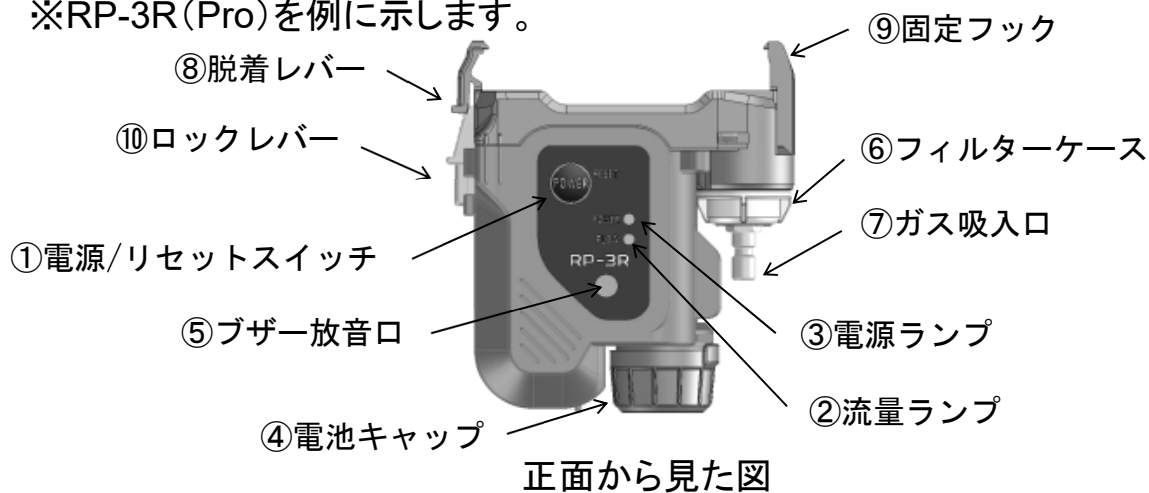
単3形アルカリ乾電池(株東芝製 LR6): 1本
テーパードズル: 1本



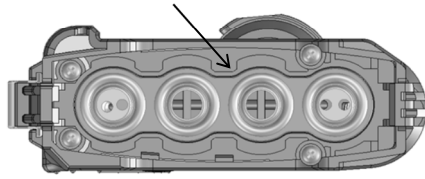
3-2. 各部の名称と働き

3-2-1. RP-3RまたはRP-3R(Pro)

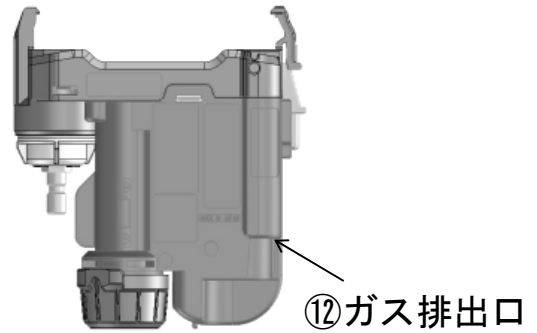
※RP-3R(Pro)を例に示します。



⑪ センサアダプター



上面から見た図



⑫ ガス排出口

裏面から見た図

| | | |
|---|------------------------------|---|
| ① | 電源/リセットスイッチ (POWER/RESET) | 電源を ON/OFF します。 流量低下警報時、解除に使用します。 |
| ② | 流量ランプ (FLOW) | High モード時、点灯(黄)します。 Low モード時、点滅(黄)します。 流量低下警報時、早い点滅(黄)をします。 |
| ③ | 電源ランプ (POWER) | 電源 ON 時、点灯(緑)します。 電池残量が少なくなると点滅(緑)します。 |
| ④ | 電池キャップ | 電池収納部のキャップです。 |
| ⑤ | ブザー放音口 | ブザーの放音口です。 |
| ⑥ | フィルターケース | ダストフィルターが収納されています。フィルター交換時に外します。交換時以外は開けないでください。 |
| ⑦ | ガス吸入口 | ガスの吸入口です。 |
| ⑧ | 脱着レバー | GX-3R または GX-3R Pro を本器に脱着するときに使用します。 |
| ⑨ | 固定フック | GX-3R または GX-3R Pro を本器に脱着するときに使用します。 |
| ⑩ | ロックレバー | GX-3R または GX-3R Pro を本器に固定するために使用します。 |
| ⑪ | センサアダプター | GX-3R または GX-3R Pro のセンサ部が接続されます。 |
| ⑫ | ガス排出口 | ガスの排出口です。 |

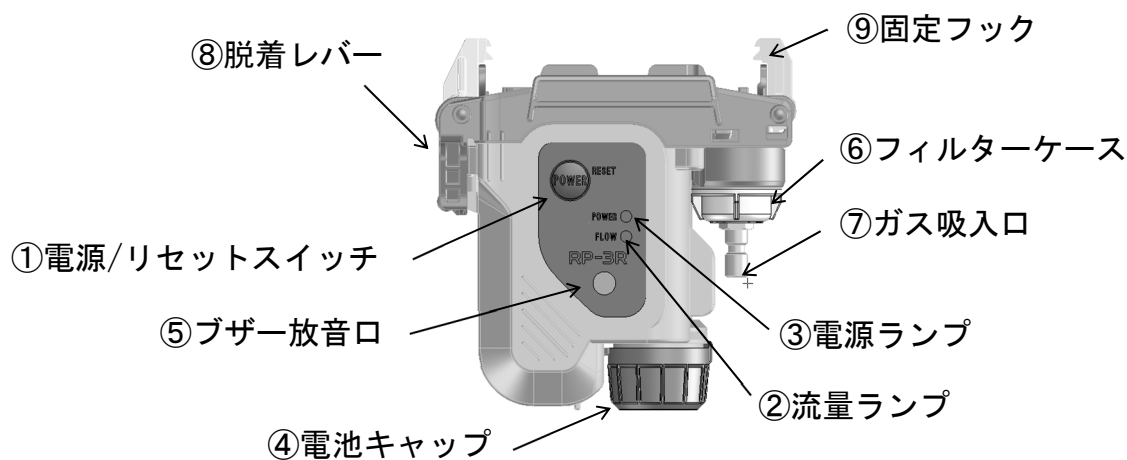


注意

- ・ブザー放音口部を先の尖ったもので突かないでください。故障や破損の原因となります。
- ・表示部のパネルシートを剥がさないでください。

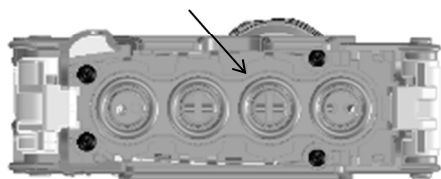
3-2-2. RP-3R(S)またはRP-3R(Pro/S)

※RP-3R(Pro/S)を例に示します。

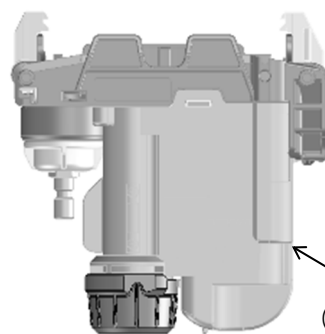


正面から見た図

⑩センサアダプター



上面から見た図



裏面から見た図

| | | |
|---|------------------------------|---|
| ① | 電源/リセットスイッチ (POWER/RESET) | 電源を ON/OFF します。 流量低下警報時、解除に使用します。 |
| ② | 流量ランプ (FLOW) | High モード時、点灯(黄)します。 Low モード時、点滅(黄)します。 流量低下警報時、早い点滅(黄)をします。 |
| ③ | 電源ランプ (POWER) | 電源 ON 時、点灯(緑)します。 電池残量が少なくなると点滅(緑)します。 |
| ④ | 電池キャップ | 電池収納部のキャップです。 |
| ⑤ | ブザー放音口 | ブザーの放音口です。 |
| ⑥ | フィルターケース | ダストフィルターが収納されています。フィルター交換時に外します。交換時以外は開けないでください。 |
| ⑦ | ガス吸入口 | ガスの吸入口です。 |

| | | |
|---|----------|---------------------------------------|
| ⑧ | 脱着レバー | GX-3R または GX-3R Pro を本器に脱着するときに使用します。 |
| ⑨ | 固定フック | GX-3R または GX-3R Pro を本器に脱着するときに使用します。 |
| ⑩ | センサアダプター | GX-3R または GX-3R Pro のセンサ部が接続されます。 |
| ⑪ | ガス排出口 | ガスの排出口です。 |



注意

- ・ブザー放音口部を先の尖ったもので突かないでください。故障や破損の原因となります。
- ・表示部のパネルシートを剥がさないでください。

4

使用方法

4-1. ご使用にあたって

本器を初めてご使用になる方も、既にご使用になられた方も使用方法の注意事項を必ず守ってください。これらの注意事項を守らない場合には、機器の故障が生じ、正常なガス検知が行えない場合があります。

4-2. 始動準備

ガス検知を開始する前に、次の注意事項をお守りください。これらを守らないと、正しく使用出来ません。

- ・電池残量が十分であることを確認してください。
- ・フィルターに汚れが無いことを確認してください。
- ・本器の電源を入れた状態でガス吸入口を塞ぎ、5 秒以内に流量低下警報が出ることを確認してください。警報が出ない場合は、GX-3R または GX-3R Pro に正しく取り付けられていることを確認してください。
- ・テーパノズルを本器のガス吸入口に取り付けてください。

4-3. 電池の装着および交換

初めて使用する場合や電池残量が少ない場合は、新品の単3形アルカリ乾電池を装着してください。



注意

電池の交換について

- ・電池を交換する際は、必ず本器の電源を OFF にしてから行ってください。
- ・電池の交換は非危険場所で行ってください。
- ・電池を交換する場合は、新しい電池を使用してください。
- ・電池の極性に注意してください。
- ・電池キャップの固定(締め付け)が不完全な場合、乾電池が脱落する可能性があります。

電池について

- ・充電電池は使用出来ません。

 **注意**

・電池については下記を使用してください。

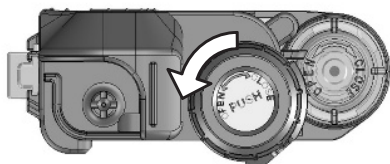
<国内防爆仕様>

防爆性能要件を満たすために、防爆構造電気機械器具型式検定合格証に記載の単3形アルカリ乾電池(株東芝製 LR6)を使用してください。

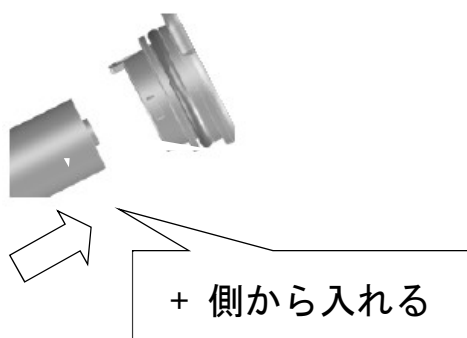
<ATEX/IECEX仕様>

東芝製の単3形アルカリ乾電池(LR6)または Duracell 製の単3形アルカリ乾電池(MN1500)のみを使用してください。

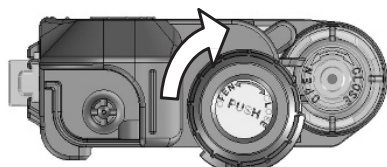
①電池キャップを押しながら下図の位置まで回して電池キャップを外します。



②電池の極性に注意して、新しい乾電池を入れてください。



③電池キャップを押しながら下図の位置にしてください。



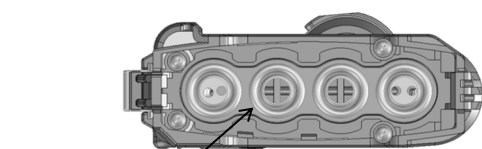
4-4. GX-3RまたはGX-3R Proの装着

4-4-1. RP-3RまたはRP-3R(Pro)の場合

RP-3R または RP-3R(Pro)の GX-3R または GX-3R Pro の装着方法について説明します。以下、RP-3R(Pro)の図を例に説明します。

注記

GX-3R または GX-3R Pro と本器の接触箇所(くぼみやツメ等)に汚れ、異物、傷が無いことを確認してから装着してください。また、本器のパッキンにゆがみがないことを確認してください。パッキンがゆがんでいる場合は正しく使用できない可能性があるため、販売店または最寄りの弊社営業所までパッキンの交換を依頼してください。



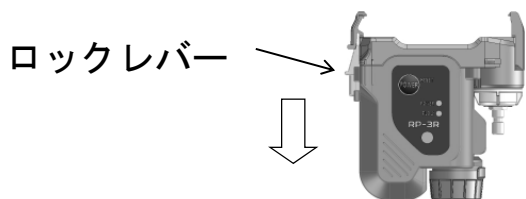
パッキン

本器の上面

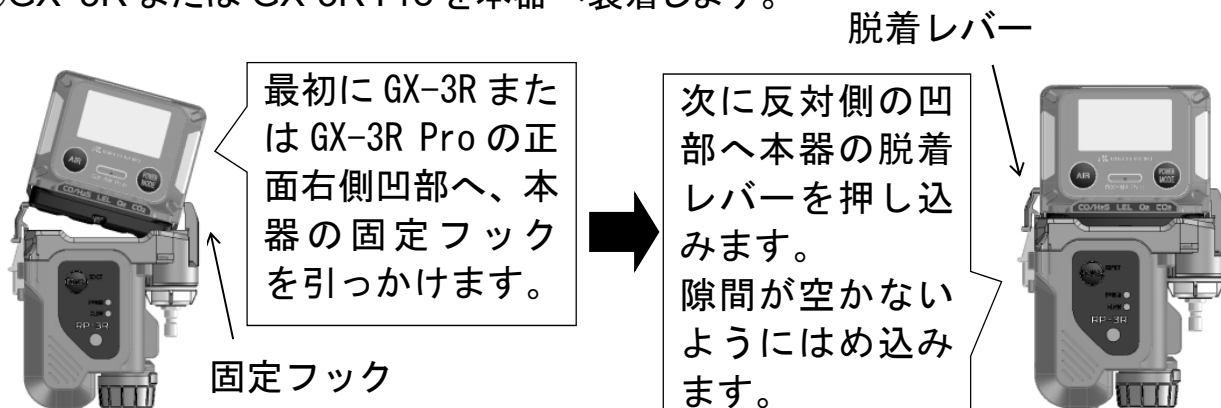


GX-3R/GX-3R Pro の底面
(上図は GX-3R Pro)

- ①本器のロックレバーを下げます。



- ②GX-3R または GX-3R Pro を本器へ装着します。



注記

GX-3R/GX-3R Pro にて本器のパッキンをこすらないように装着してください。



- ③ロックレバーが上がり、脱着レバーおよび固定フックが固定されていることを確認してください。

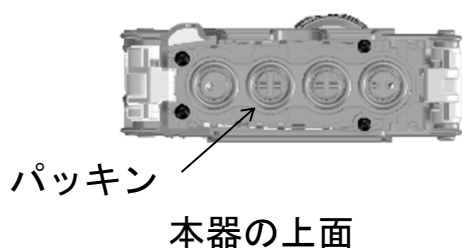


4-4-2. RP-3R(S)またはRP-3R(Pro/S)の場合

RP-3R(S)またはRP-3R(Pro/S)のGX-3RまたはGX-3R Proの装着方法について説明します。以下、RP-3R(Pro/S)の図を例に説明します。

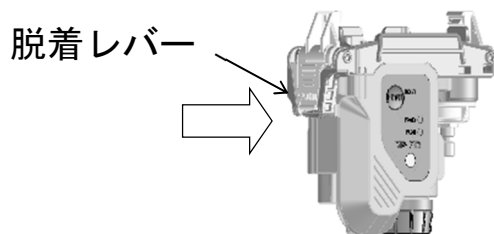
注記

GX-3RまたはGX-3R Proと本器の接触箇所(くぼみやツメ等)に汚れ、異物、傷が無いことを確認してから装着してください。また、本器のパッキンにゆがみがないことを確認してください。パッキンがゆがんでいる場合は正しく使用できない可能性があるため、販売店または最寄りの弊社営業所までパッキンの交換を依頼してください。

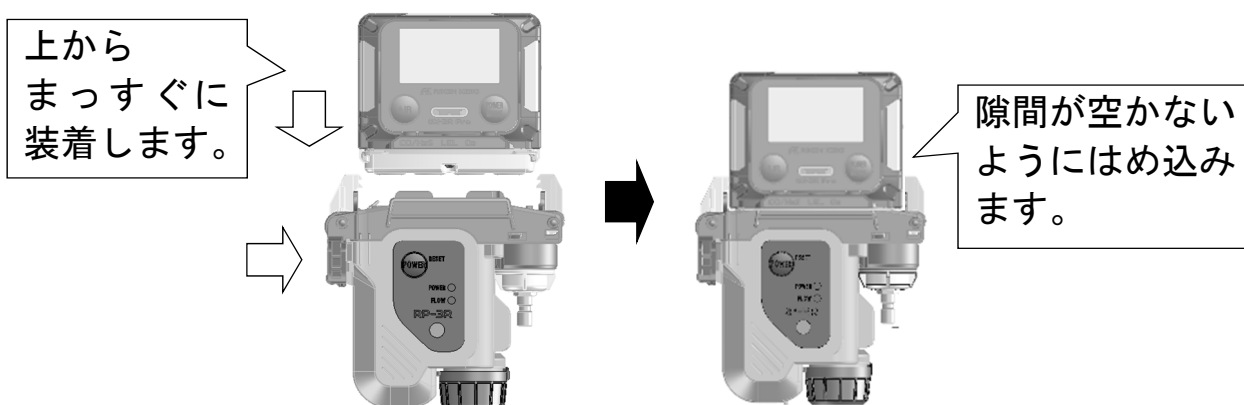


GX-3R/GX-3R Proの底面
(上図はGX-3R Pro)

- ①本器の側面にある脱着レバーの「PUSH」と書かれた部分を押します。

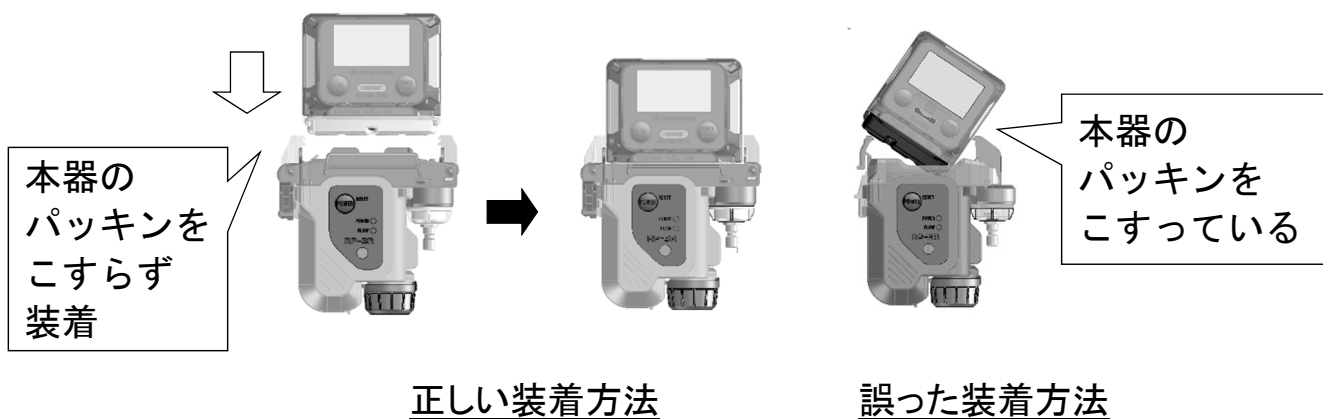


- ②脱着レバーを押しながらGX-3RまたはGX-3R Proを上からまっすぐに本器へ装着します。

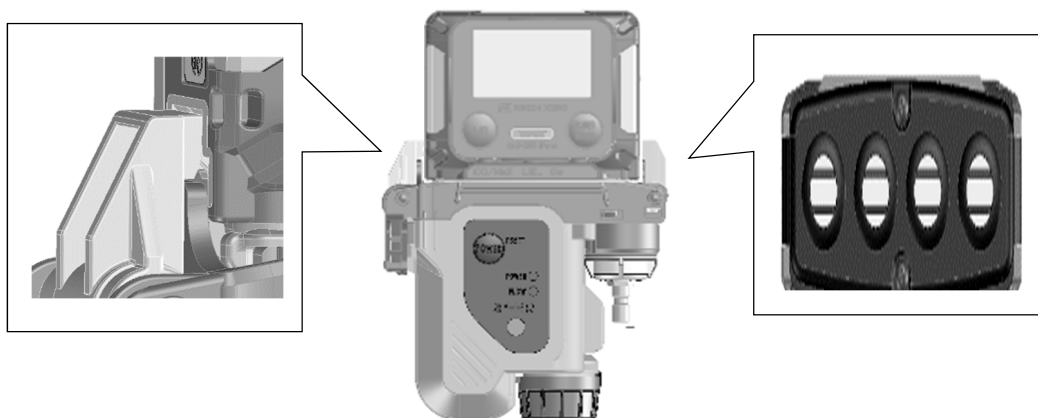


注記

GX-3R/GX-3R Pro にて本器のパッキンをこすらないように装着してください。



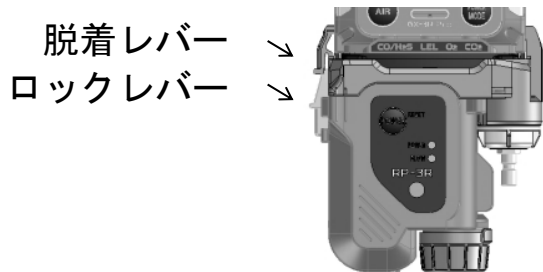
③脱着レバーおよび固定フックが固定されていることを確認してください。



4-5. GX-3RまたはGX-3R Proの取り外し

4-5-1. RP-3RまたはRP-3R(Pro)の場合

①本器のロックレバーを下げながら、脱着レバーを下げます。

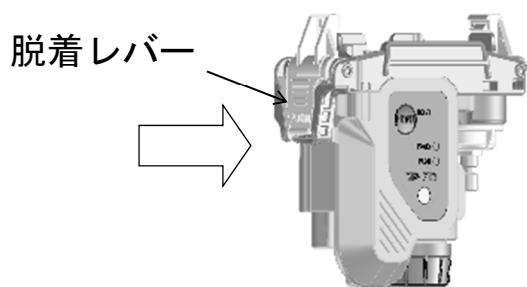


②本器から GX-3R または GX-3R Pro を取り外します。



4-5-2. RP-3R(S)またはRP-3R(Pro/S)の場合

①本器の側面にある脱着レバーの「PUSH」と書かれた部分を押しします。



②脱着レバーを押しながら本器から GX-3R または GX-3R Pro を取り外します。



4-6. 始動および終了方法

電源の入れ方

電源スイッチ (POWER/RESET) を、電源ランプ (POWER) が点灯 (緑) しブザーがピッと鳴るまで (約 1 秒間)、スイッチを押してください。ブザーが鳴り終わったら、スイッチを離してください。

注記

- ・低温度の環境では、電池の性能上使用時間が短くなります。
- ・低温度の環境ではポンプの始動時に間欠駆動音が聞こえますが異常動作ではありません。
- ・低温度の環境ではポンプの始動後10秒間程度は流量低下を検知できませんので、配管に目詰りの無い事を確認してから電源 ON してください。
- ・本器の電源を入れたら、ガス吸入口をふさいで、5 秒以内に流量低下警報は出ることを確認した上で使用してください。警報が出ない場合は、本器のセンサアダプターのパッキンに変形がないこと、GX-3R/GX-3R Pro が正しく装着されていることを確認してください。

電源の切り方

電源スイッチ (POWER/RESET) を電源ランプ (POWER) が消灯しブザーがピーと鳴るまで (約 3 秒間)、スイッチを押してください。ブザーが鳴り終わったら、スイッチを離してください。

4-7. ポンプ吸引流量の切替方法

本器はポンプの吸引流量を High モード (吸引流量 約 500mL/min) または Low モード (吸引流量 約 350mL/min) に設定することができます。

吸引流量は流量ランプ (FLOW) にて判別ができます。

- ・流量ランプ (FLOW) が点灯 (黄) : High モード
- ・流量ランプ (FLOW) が点滅 (黄) : Low モード

吸引流量Lowモード

電源スイッチ (POWER/RESET) を流量ランプ (FLOW) が点滅 (黄) に変わるまで (約 1 秒間)、スイッチを押してください。

流量ランプ (FLOW) が点滅 (黄) に変わったらスイッチを離してください。

吸引流量Highモード

電源スイッチ(POWER/RESET)を流量ランプ(FLOW)が点灯(黄)に変わるまで(約1秒間)、スイッチを押してください。

流量ランプ(FLOW)が点灯(黄)に変わったらスイッチを離してください。

注記

- 低温時(-10°C以下)は、吸引流量LowモードからHighモードに自動的に切り替わります。
- 低温時(-10°C以下)は、吸引流量HighモードからLowモードに切り替えることはできません。

4-8. 故障警報

流量低下警報

吸引流量の低下を検知して、警報を発します。《自己保持動作》

＜表示動作＞

警報ランプ

流量低下警報ランプ(LOW FLOW)が早い点滅(黄)をします。

ブザー

ブザーが断続鳴動します。

＜警報リセット方法＞

フィルターを確認し汚れていた場合、フィルターを交換する等の処置した後、電源スイッチ(POWER/RESET)を押して警報をリセットしてください。

電池電圧低下警報

電池電圧の低下を検知して、警報を発します。《自動復帰動作》

＜表示動作＞

警報ランプ

電源ランプ(POWER)が点滅(緑)します。

＜警報リセット方法＞

電源を切り、非危険場所にて新品の乾電池に交換する等、処置してください。

5

保守点検

本器は防災・保安上重要な機器です。

本器の性能を維持し、防災・保安上の信頼性を向上するために、定期的な保守・点検を実施してください。

5-1. 点検の頻度と点検項目

- ・日常点検 : 作業前に点検を行ってください。
- ・1ヶ月点検 : 1ヶ月に1回、警報テストを行って点検します。
- ・定期点検 : 1年に1回以上(推奨:6ヶ月に1回以上)の頻度で行ってください。

| 点検項目 | 点検内容 | 日常点検 | 1ヶ月点検 | 定期点検 |
|----------|-------------------------------|------|-------|------|
| 電池残量の確認 | 電池電圧低下が起きていないことを確認してください。 | ○ | ○ | ○ |
| フィルターの確認 | フィルターの汚れ具合や目詰まりが無いかを確認してください。 | ○ | ○ | ○ |

<メンテナンスサービスについて>

- ・弊社では、定期点検、調整、整備等に関するサービスを行っております。
- ・メンテナンスサービスの主な内容を以下に記します。詳細は、販売店または最寄りの弊社営業所までお問い合わせください。

主なサービスの内容

- フィルターの確認 : フィルターの汚れ具合や目詰まりが無いかを確認します。汚れが目立つ場合や、目詰まりを起こしている場合は交換を行います。
- 警報テスト : 警報ランプおよびブザーが正常に動作することを確認します。
- 機器の清掃・修繕 (目視診断) : 機器外観の汚れや傷を確認し、目立った箇所を清掃・修繕します。亀裂や破損がある場合は部品の交換を行います。
- 機器の操作確認 : キー操作をして各種機能の動作確認を行います。
- 劣化部品の交換 : フィルターなど劣化部品の交換を行います。

5-2. 清掃方法

本器が著しく汚れていた場合は清掃を行ってください。清掃は電源を OFF にした状態で、ウエスなどで汚れを拭き取ってください。水拭きや有機溶剤を使用する清掃は故障の原因となりますので止めてください。

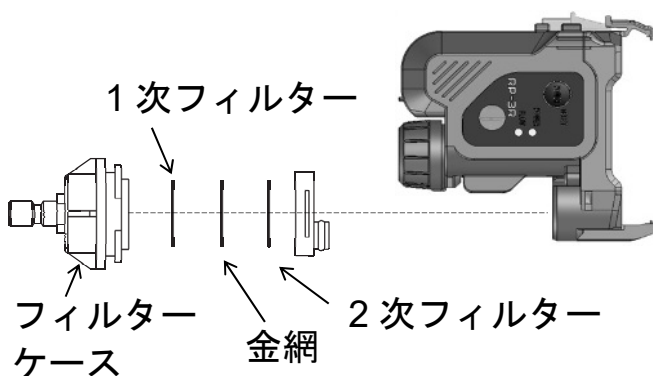


注意

- 本器の汚れを拭き取る際、水をかけたり、アルコールやベンジン等の有機溶剤を用いないでください。本器表面が変色したり損傷する可能性があります。
- 清掃のために強いエアを使用すると故障の原因となりますので、強いエアは使用しないでください。

5-3. フィルターの交換

- ① フィルターケースを反時計回りに約 90 度回転させ、本体から外します。
- ② 本器には金網を挟んでフィルターが 2 枚取り付けられています（1 次フィルターおよび 2 次フィルター）。本体を逆さにして手のひら等の上にフィルターを落としてください。フィルターが本体から外れます。フィルターが取れない場合は、ピンセットなどで取り出し、交換してください。



注意

- 締め付けが不完全の場合、漏れが発生し正確にガス測定ができなくなる可能性があります。また、間に微細な異物が挟まっても同様です。

5-4. 定期交換部品リスト

| 名称 | 点検 周期 | 交換 周期 | 数量 (個/台) | 備考 |
|------------|----------|----------|-------------|-----------------------------------|
| 単3形アルカリ乾電池 | — | — | 1 | 部品番号: 2753 3007 80 |
| フィルター | 3ヶ月 | 6ヶ月 | 2 | 部品番号: 4181 9573 10 (10枚セット) |
| 金網 | 3ヶ月 | 6ヶ月 | 1 | 部品番号: 4181 9574 90 (10枚セット) |
| ポンプ | 6ヶ月 | 1~2年 | 1 | ※ |
| パッキン類 | — | 3~6年 | 1式 | ※ |

※部品交換後に専門のサービス員による動作確認が必要です。機器の安定動作と安全上、専門のサービス員にお任せ願います。販売店または最寄りの弊社営業所にご依頼ください。

注記

上記の交換周期は目安であり、使用条件によって異なる場合があります。また、保証期間を表すものではありません。交換時期は日常点検・定期点検の結果により変動することがあります。

6

保管および廃棄について

6-1. 保管または長期使用しない場合の処置

本器は下記の環境条件内で保管してください。

- ①常温、常湿、直射日光の当たらない暗所
- ②ガス、溶剤、蒸気などの発生しない場所

製品を収納してあった梱包箱がある場合は、それに入れて保管してください。梱包箱がない場合は、ほこり等を避けて保管してください。



注意

- 長期間使用しない場合は、乾電池を抜いて保管してください。電池の液漏れにより、火災、ケガなどの原因となることがあります。
- 長期間使用しない場合でも、6 ヶ月に一度は電源を投入し、ポンプが吸引する事を確認してください(3 分間程度)。動作させない場合は、ポンプのモータ内のグリスが固まり動作しなくなる場合があります。

6-2. 再度使用する場合の処置

長期保管後に再度使用する場合は、販売店または最寄りの弊社営業所までご連絡ください。

6-3. 製品の廃棄

本器を廃棄する際は、産業廃棄物(不燃物)として地域の法令などに従い、適切な処理をしてください。

<EU 加盟各国内での廃棄について>

EU 加盟各国内で、本器を廃棄する際は電池を分別してください。

電池収納部から取り外した電池については、EU 加盟各国内の法令などに従い、各地域の分別収集システムやリサイクル制度に従い、適切な処理をしてください。

注記

クロスアウトリサイクルダストビンマークについて

このシンボルマークは、EU 電池指令 2006/66/EC に該当する電池を内蔵している製品に表示されており、電池を適切な方法で廃棄していただく必要があります。このシンボルマークは、電池を廃棄する際に一般ゴミとは分別して処理する必要があることを意味しています。



トラブルシューティング

このトラブルシューティングは、本器の全ての不具合の原因を示した物では有りません。よく起りえる不具合の原因究明の手助けとなるものを簡単に示してあります。ここに記載のない症状や、対策を行っても復旧しない場合は、販売店または最寄りの弊社営業所までご連絡願います。

| 症状 | 原因 | 処置 |
|------------------|-------------------------|--|
| 電源が入らない | 電池が極端に消耗している | 非危険場所で新品の乾電池に交換してください。 |
| | POWER/RESETスイッチを押す時間が短い | POWER/RESETスイッチをピッと鳴るまで(約1秒間程度)、押し続けてください。 |
| 異常な動作をする | 突発的なサージノイズ等の影響 | 一旦電源を切り、再起動を行ってください。 |
| 操作が効かない | 突発的なサージノイズ等の影響 | 非危険場所で、いったん電池を外してから再度電池を取り付け、再起動を行ってください。 |
| 電池電圧低下警報が表示されている | 電池残量がなくなっている | 電源を切り、非危険場所で新品の乾電池に交換してください。 |
| 流量低下警報が表示されている | 水、油等を吸い込んでいる | フィルターを確認し、汚れていた場合、フィルターを交換してください。 |
| | フィルター、テーパノズル等が詰まっている | <ul style="list-style-type: none"> ・フィルターを確認し、汚れていた場合、フィルターを交換してください。 ・フィルターケースの取付状態を確認し適切に取り付けてください。 ・テーパノズル等の目詰まりを確認し、目詰まりを取り除いてください。 |
| | ポンプが劣化している | 販売店または最寄りの弊社営業所までポンプ交換をご依頼ください。 |

8

製品仕様

| 型式 | RP-3R | RP-3R(Pro) | RP-3R(S) | RP-3R(Pro/S) |
|----------------|---|--------------------------|--------------------------|--------------|
| 吸引流量 | High モード: 約 500mL/min Low モード: 約 350mL/min | | | |
| 警報表示 | <流量低下警報時>FLOW ランプ早い点滅(黄) <電池電圧低下警報時>POWER ランプ点滅(緑) | | | |
| 電源 | 単 3 形アルカリ乾電池 1 本 防爆構造電気機械器具型式検定仕様 : 東芝製 LR6 ATEX/IECEX 仕様: 東芝製 LR6 または Duracell 製 MN1500 | | | |
| 連続使用時間 | High モード: 約 10 時間 Low モード: 約 16 時間 (25°Cにて、無警報、新品乾電池にて) | | | |
| 使用温度範囲 | -20~+50°C(急変なきこと) | | | |
| 使用湿度範囲 | 95%RH 以下(結露なきこと) | | | |
| 外形寸法 (本体のみ) | 約 82(W)×96(H)×29(D)mm | 約 93(W×95(H) ×29(D)mm | 約 94(W×95(H) ×29(D)mm | |
| 質量 | 約 120g | 約 130g | | |
| 防爆性 | 本質安全防爆構造 防爆構造電気機械器具型式検定 Ex ia IIC T4 Ga(-20~+50°C 東芝 LR6) ATEX II1G Ex ia IIC T4 Ga(-20~+50°C 東芝 LR6) II1G Ex ia IIC T4 Ga(-20~+40°C Duacell MN1500) II1G Ex ia IIC T3 Ga(-20~+50°C Duacell MN1500) IECEX Ex ia IIC T4 Ga(-20~+50°C 東芝 LR6) Ex ia IIC T4 Ga(-20~+40°C Duacell MN1500) Ex ia IIC T3 Ga(-20~+50°C Duacell MN1500) | | | |
| 標準付属品 | 単 3 形アルカリ乾電池 1 本、テーパーノズル | | | |
| オプション (別売品) | 浮子式ガス採集器、フィルター(10 枚セット)、金網(10 枚セット) | | | |

改廃履歴

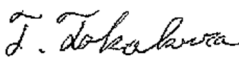
| 版 | 修正 | 発行日 |
|---|--|------------|
| 0 | 初版 | 2019/2/22 |
| 1 | 4-7 へ注記を追記 | 2019/3/20 |
| 2 | 4-4 誤記修正 | 2019/7/19 |
| 3 | 1-4 および 2-4 追加、4-2 追記、4-4 および 4-6 へ注記を追記 | 2019/7/26 |
| 4 | 自己宣言書 | 2019/11/26 |
| 5 | 自己宣言書 | 2020/4/1 |
| 6 | RP-3R(S)および RP-3R(Pro/S)追加、自己宣言書 | 2020/8/5 |

Declaration of Conformity

We, **RIKEN KEIKI Co., Ltd.**

2-7-6, Azusawa, Itabashi-ku,
Tokyo, 174-8744, Japan

declare in our sole responsibility that the following product conforms to all the relevant provisions.

| | | |
|---|--------------|---|
| Product Name | : | PUMP UNIT |
| Model Name | : | RP-3R |
| Council Directives | : | EMC : 2014/30/EU |
| | | ATEX : 2014/34/EU |
| | | RoHS : 2011/65/EU |
| Applicable Standards | : | EMC : EN 50270:2015 (Type2) EN 61326-1:2013 IEC 61326-1:2012 |
| | | ATEX : EN IEC 60079-0:2018 EN60079-11:2012 |
| | | RoHS : EN50581(2012) |
| Name and address of the ATEX Notified Body | : | DNV Nemko Presafe AS (NB 2460) Veritasveien 3 1363 Høvik Country : Norway |
| Number of the EU type examination certificate | : | Presafe 17 ATEX 11584 |
| Name and address of the ATEX Auditing Organization | : | DNV GL Presafe AS (NB 2460) Veritasveien 3 1363 Høvik Norway |
| The Marking of the equipment or protective system shall include the following | : | II 1G Ex ia II C T4 Ga -20°C ≤ Ta ≤ +50°C (use w/LR6 battery) II 1G Ex ia II C T4 Ga -20°C ≤ Ta ≤ +40°C (use w/MN1500 battery) II 1G Ex ia II C T3 Ga -20°C ≤ Ta ≤ +50°C (use w/MN1500 battery) |
| Year to begin affixing CE Marking | : | 2018 |
| Place: | TOKYO, Japan | Signature:  |
| | | Full name: Toshiyuki Takakura |
| Date: | Aug. 5, 2020 | Title: Director, Quality control center |