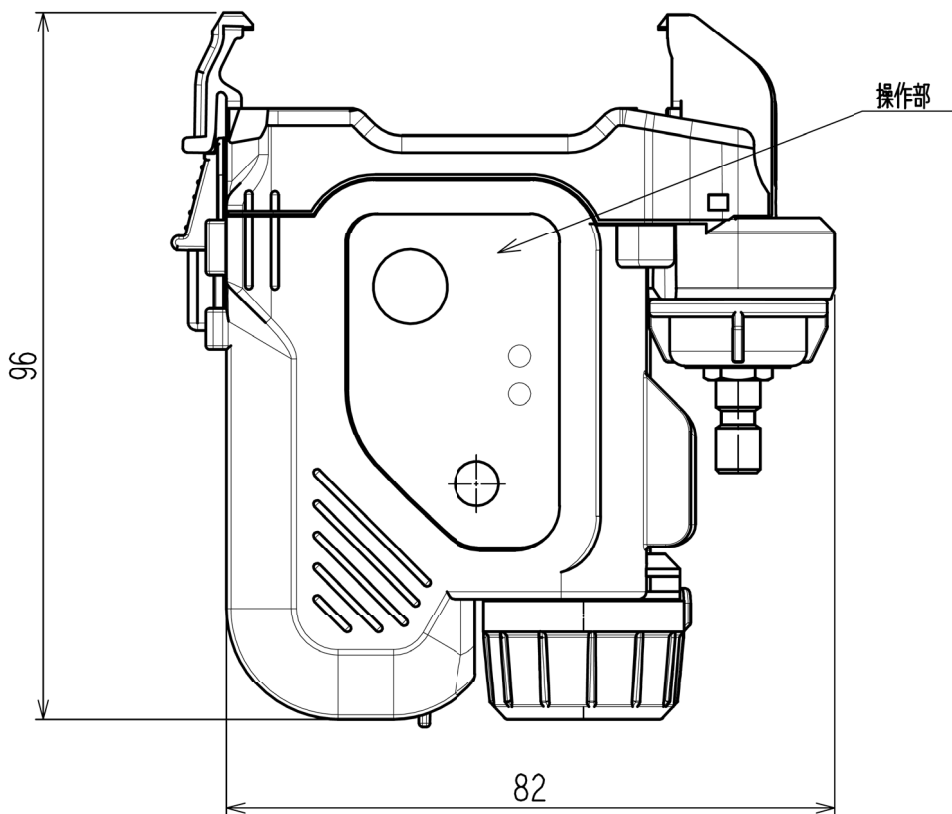
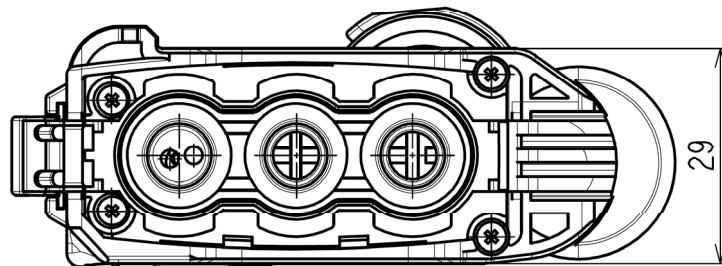


1 2 3 4 5 6 7

寸法	18 未満	18以上50未満	50以上120未満	120以上260未満	260以上500未満	500以上1000未満	1000以上
許容差	精 0.1 中 0.2 粗 0.4	0.15 0.3 0.6	0.2 0.4 0.8	0.3 0.6 1.2	0.4 0.8 1.6	0.5 1.0 2.0	0.7 1.2 2.5



質量 約120g(電池含む)

表面処理 TREAT.		許容差 TOL.	尺度 SCALE	投影法 PROJECTION	記 事	年 月 日	訂 正 者
材 質 MAT.					名 称 NAME RP-3R		
承認 APPROVED	検 討 CHECKED	製 図 DRAWN	作 成 日 DATE	図 番 DWG. NO.			
武井康典	池田翔馬	近藤晴彦	2019.6.27	M4-4181-08-05G			
RIKEN KEIKI		理研計器株式会社					