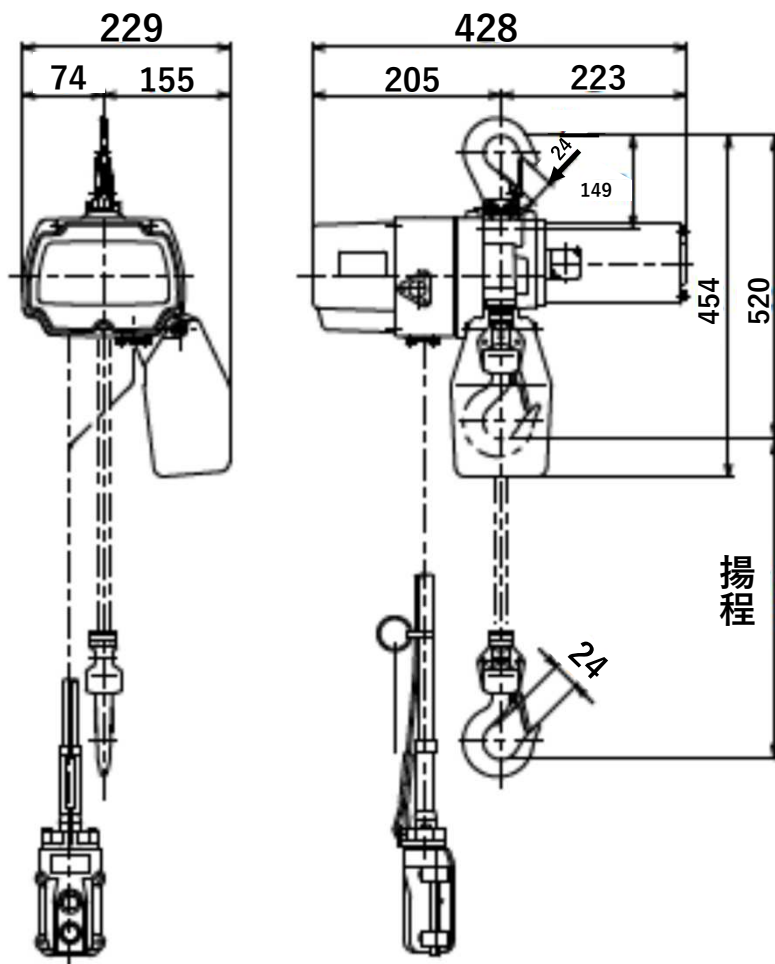


外形図

型式：ED48S-15

(単位：mm)



特徴

- ◆家庭用電源で使える単相100V汎用タイプ！
- ◆押しボタン操作により1速で巻上げ！
- ◆建築現場等で使用可能な揚程15m！
- ◆「安全性・耐久性」を最優先に設計した商品！
- ◆フリクションクラッチ、上限リミットスイッチを標準装備！