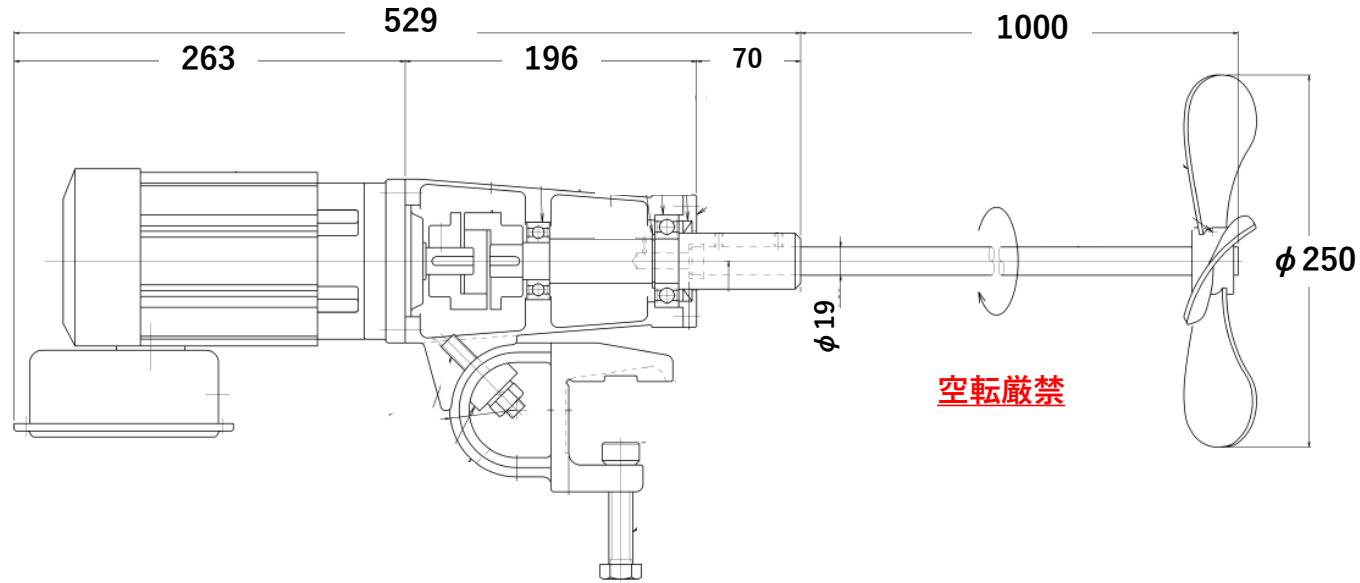


外形図

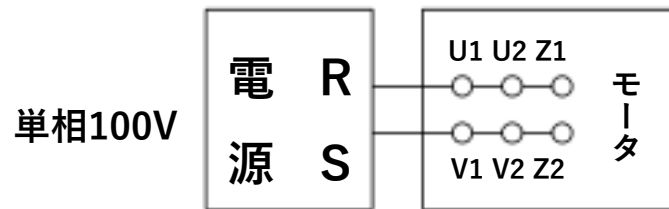
型式：KP-4002A

(単位：mm)

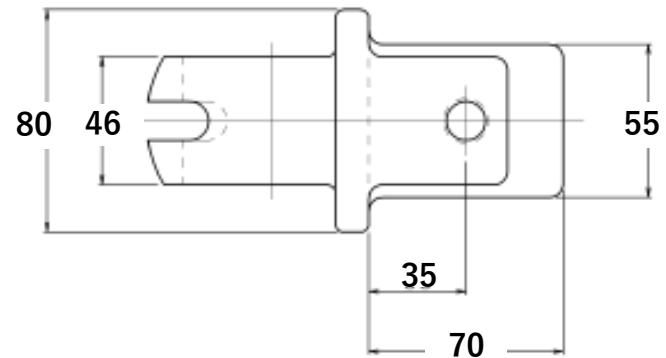
水槽用攪拌機100V 0.2kW



モータ結線方法(正回転)



逆回転させる場合はZ1とZ2を入れ替えて下さい。



AAから見る／取付方法