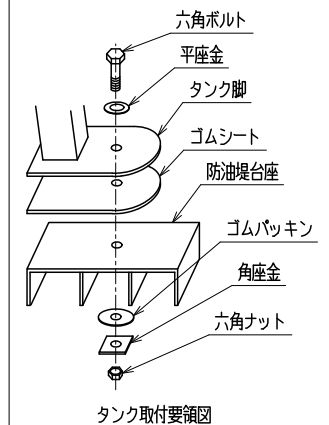
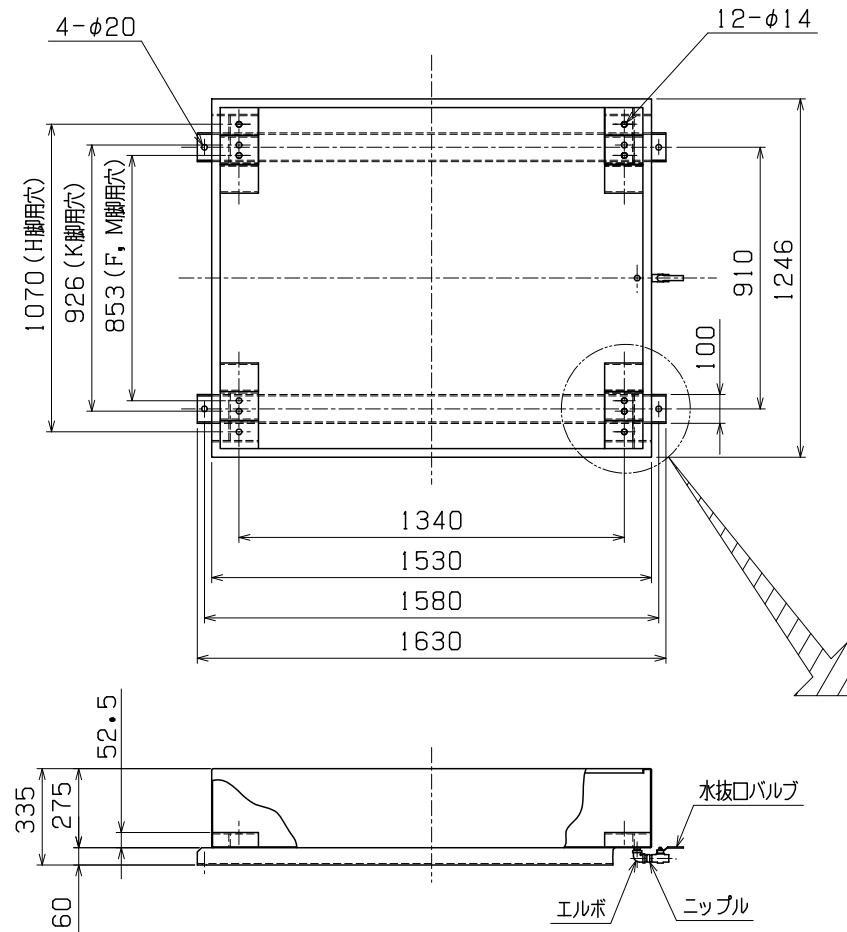


サンダイヤ 防油堤 仕様書

型式	ABH-500G	
容量	511L = (1530-5) × (1246-5) × (275-5) / 10 ⁶	
材 本体	アルミニウム (A5052P-H32) t2.5	
料 架台 台座	アルミニウム (A5052P-H32) t5.0	
タンク固定	六角ボルト (M12ステンレス)	
水抜口	ネジ径 Rc1/2 (黄銅製ボールバルブ付)	
表面処理	アルミニウム素地	
完成重量	40Kg	
付属部品	ステンレス製ボルト (M12×40)	4本
	ステンレス製六角ナット (M12)	4個
	ステンレス製平座金	4個
	スチール製角座金	4個
	ゴムパッキン (t3)	4個
	ゴムシート (t1)	4個
耐震条件	耐震設計震度 1.0以下 (K脚タンク設置の場合のみ0.6)	
適用タンク	KS2-500HC1, MC1, FC1, KC KS2-490HC1, MC1, FC1, KC	
基礎ボルト	埋入式L型M16 埋入長130mm以上	



株式会社 **サンダイヤ**

144-0051

東京都大田区西蒲田2-9-10

電話 03-3753-8300