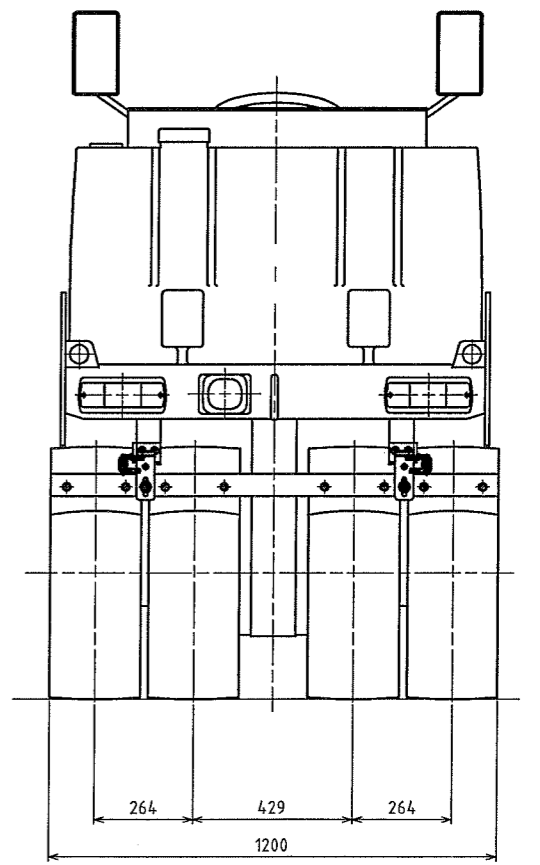
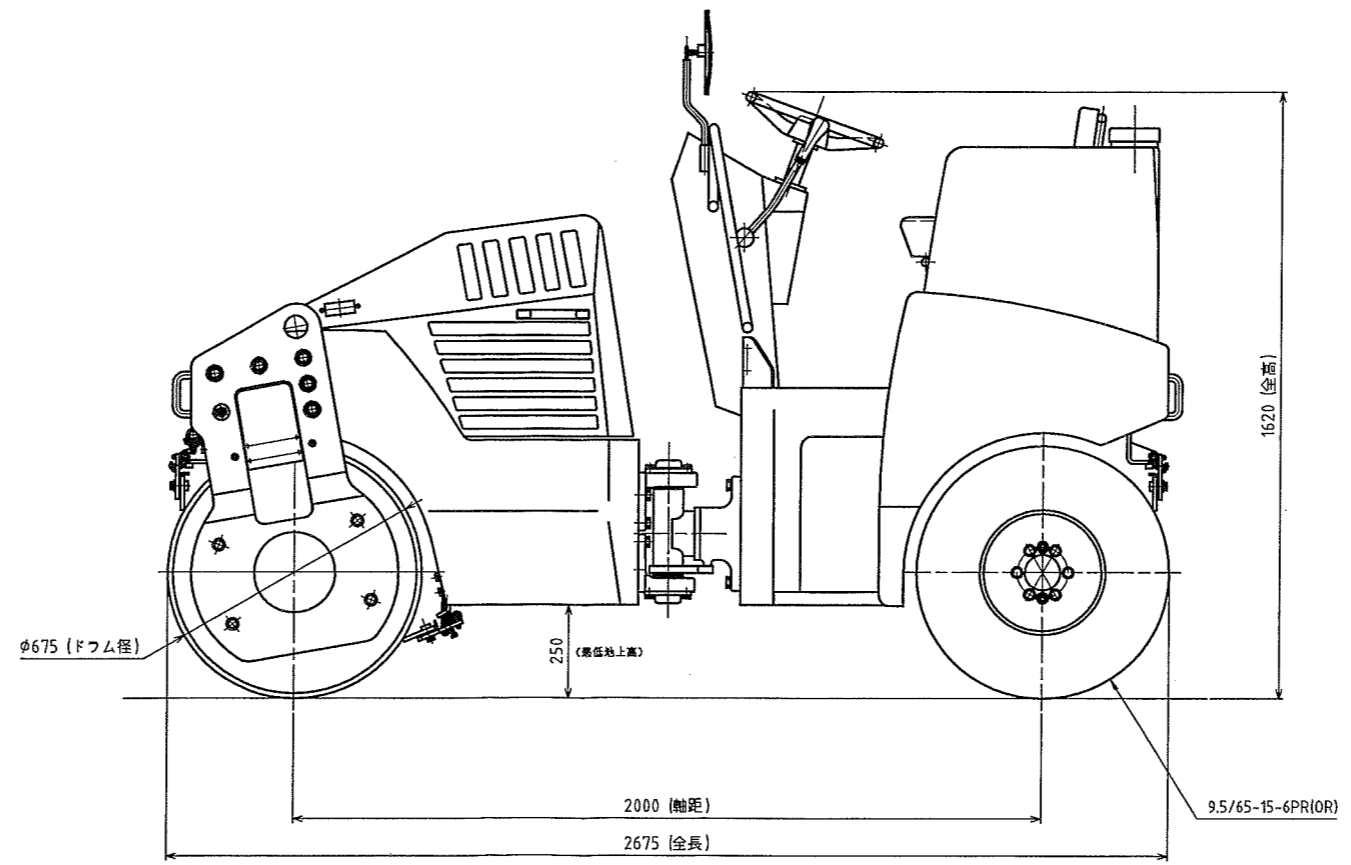
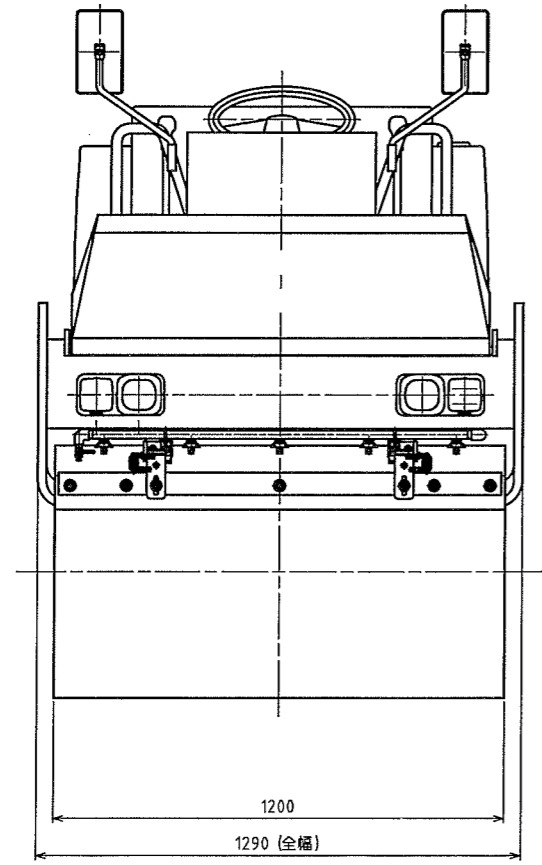
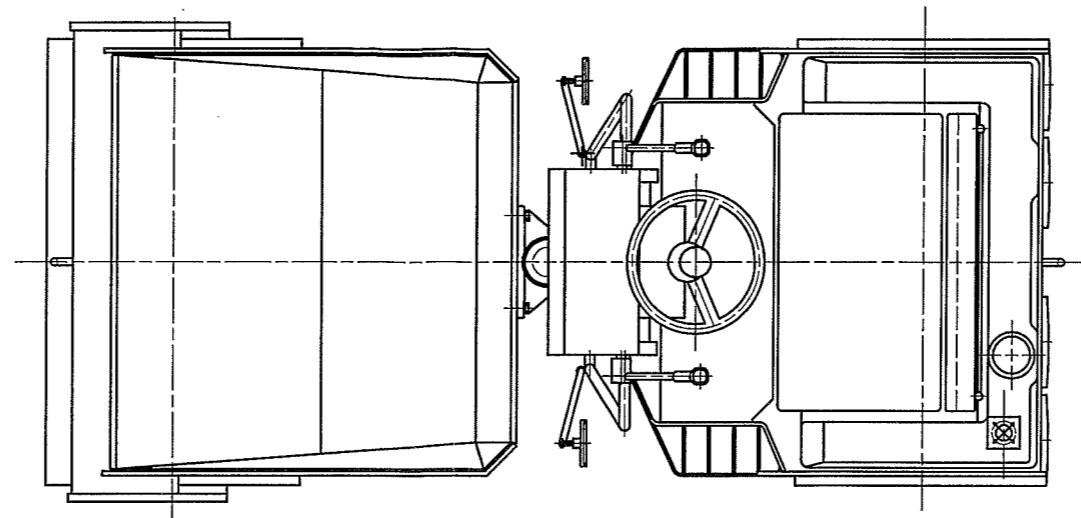


▽ 58-S	▽▽ 4-S	
▽▽ 8-S	▽▽▽ 6.5-S	
換置アブラ		
用加工等寸法表		
加工	寸法	単位
穴径	φ	mm
穴深	H	mm
穴径公差	f	mm
穴深公差	h	mm
穴径公差	f	mm
穴深公差	h	mm



SCALE	1:10	TITLE	KV25CS 外観図	DWG. NO.	
3RD ANGLE					
DRAWN BY	S.Okada	*00820	KV25C		
CHECKED BY			コソバインフォマ		
CHARGE					KANTO TEKKO CO., LTD.