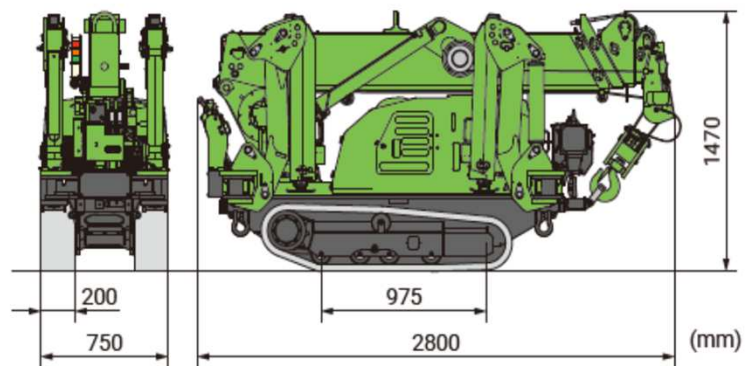


外形図

■ 本体寸法



■ アウトリガ張出寸法

