



リチウムイオンバッテリー
完全電動仕様



2.82t吊り 電動ミニ・クローラクレーン

MC285CWMB-3

連続
運転

短時間
充電

安全



カラー液晶マルチモニター

つり上げ
性能

2.82t × 1.4m

最大
地上揚程

8.7m

最大
作業半径

8.205m

最大
地下揚程

10.1m

特長

- **操作中充電による連続運転可能**
外部から電源供給が可能な場所では、別置ユニットを必要とせず、充電ケーブルを接続するだけ
- **短時間充電**
200V充電だと2時間20分で80%、3時間半で100%
100V充電だと5時間20分で80%、7時間で100%
- **高性能モーメントリミッター標準装備**
揚程制限、作業半径制限、角度制限、旋回制限

コスト比較

ディーゼルエンジン 満充電・給油/1回あたり

満燃料:1,779.6円/1回(タンク容量 12L)

軽油代:148.3円

(全国平均単価2023年1月現在)

リチウムイオンバッテリー

満充電料金:約227円/1回

電気代:29.7円/kWh

(全国平均単価2023年1月現在)



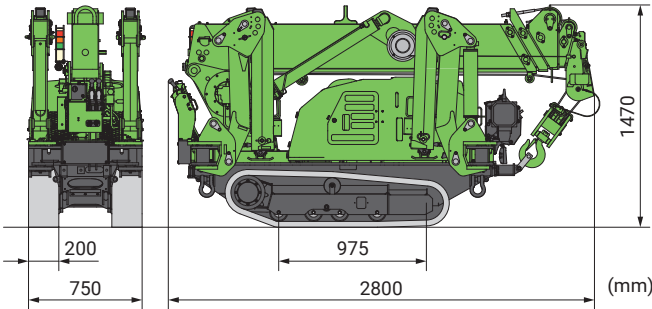
軽油代と比べ約**87%**低減



リチウムイオンバッテリー
完全電動仕様

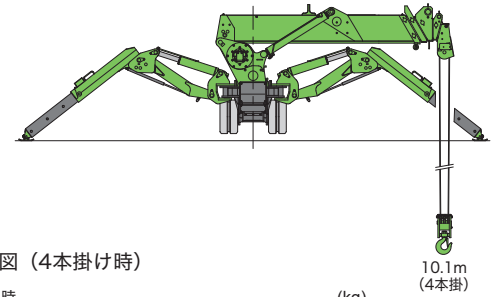
2.82t吊り 電動ミニ・クローラクレーン MC285CWMB-3

■本体寸法

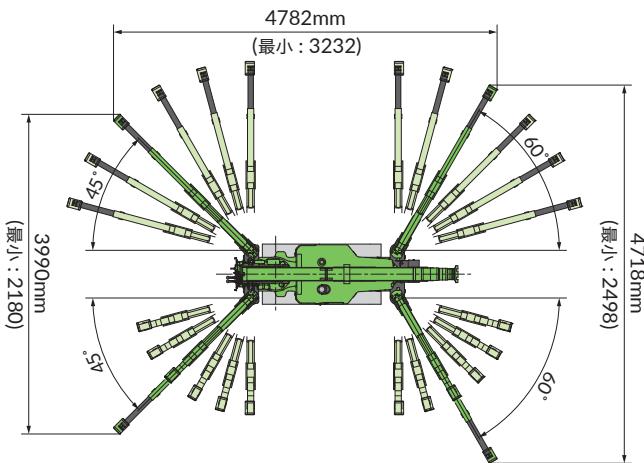


■作業範囲図

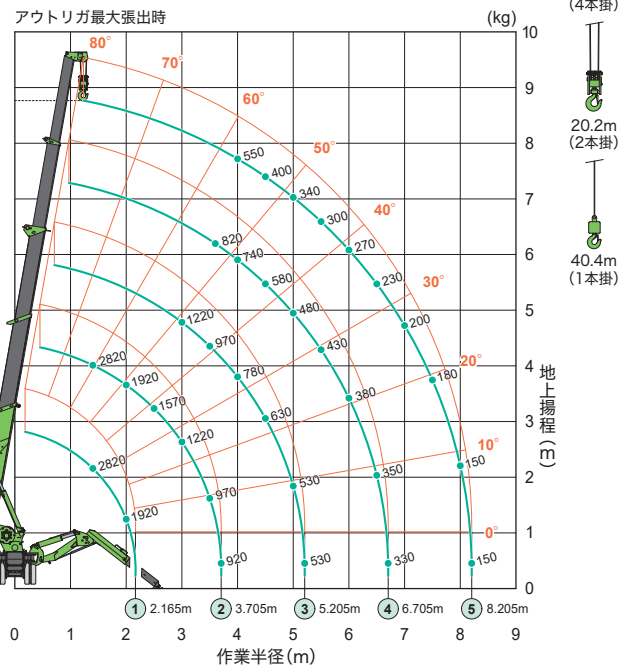
最大地下揚程



■アウトリガ張出寸法



作業半径・揚程図 (4本掛け時)



■仕様

商品コード	KANI28LI
型式	MC285CWMB-3
ブーム段数	5段
クレーン容量	2.82t×1.4m
最大地上揚程(約)	8.7m
最大地下揚程(約)	10.1m(4本掛)
最大作業半径	8.205m
フック巻上速度	9.3m/min(4層4本掛)
ブーム伸長速度	6.04m/22s
ブーム上げ速度	0~80度/14s
旋回範囲/速度	360度(連続)/68sec
寸法	2800×750×1470mm
質量	1995kg

■定格総荷重表(4本掛け、アウトリガ最大張出時)

2.535m / 4.075mブーム		5.575mブーム		7.075mブーム		8.575mブーム	
作業半径 (m)	定格総荷重 (kg)	作業半径 (m)	定格総荷重 (kg)	作業半径 (m)	定格総荷重 (kg)	作業半径 (m)	定格総荷重 (kg)
1.4以下	2820	3.0以下	1220	3.6以下	820	4.0以下	550
1.5	2520	3.5	970	4.0	740	4.5	400
2.0	1920	4.0	780	4.5	580	5.0	340
2.5	1570	4.5	630	5.0	480	5.5	300
3.0	1220	5.0	530	5.5	430	6.0	270
3.5	970	5.205	530	6.0	380	6.5	230
3.705	920			6.5	350	7.0	200
				6.705	330	7.5	180
						8.0	150
						8.205	150

※上記表は、水平堅土上の値です。アウトリガの設置状態・地面の状態等により転倒することもありますので十分注意してください。
 ※定格総荷重表は、負荷時のたわみを含んだ実際の作業半径にもとづいています。
 ※アウトリガの張出状態及び張り具合によっては定格総荷重を吊り上げると転倒する場合がありますので注意してください。
 ※定格総荷重はフックブロック(30kg)の重量を含んだ重量を示します。

運転及び作業に必要な資格：■クレーンの運転/小型移動式クレーン運転技能講習修了証
 ■玉掛作業/玉掛技能講習修了証

レンタルのニッケン

ますます便利に！
クレジットカードがご利用いただけます。

E-mailでのお問合せ nikken@rental.co.jp



この商品の使用に際しては取扱説明書を必ずお読みください。
 ・内容は予告なしに変更する場合がありますので詳細は最寄りの営業所にお問合せください。
 ・商品の外観・仕様は年式や型式により多少異なる場合があります。
 ・当営業所に在庫が無い場合には、有料にて他営業所から取り寄せます。

商品問合せNo **S-2578** P230329-000h

ホームページは
 こちらから

