

Ver. 180213

TS

コスモトランサム



コスモ
トランサム



ハンディ受信表示機

TF-100

電子式吊秤

取扱説明書

株式会社 守 隨 本 店

本書はクレーンスケール「コスモランサム」本体の取扱説明書です。
無線ハンディ受信表示機「TF-100」の取扱方法につきましては、
別冊「ハンディ受信表示機 TF-100 取扱説明書」をご参照下さい。

目次

はじめに.....	3
注意事項.....	3
1. 特長.....	4
2. 仕様.....	4
◆ 製品仕様.....	4
◆ 無線通信仕様.....	5
◆ 外形図および寸法.....	5
3. キーとランプの説明.....	6
◆ 表示部.....	6
◆ キーの機能.....	6
4. バッテリー充電.....	7
5. 機能.....	8
(1) はかり 始動の方法.....	8
6. セットモード.....	9
7. エラーメッセージおよびトラブルシューティング.....	10

はじめに

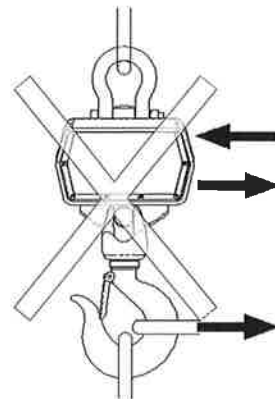
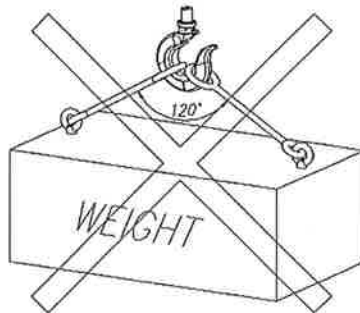
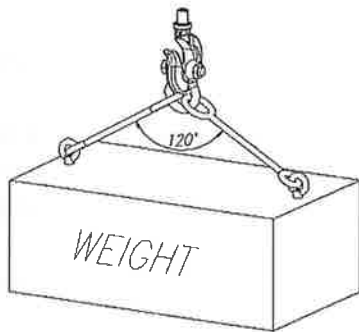
このたびは無線式電子クレーンスケール「コスモランサム」をお買いいただき、誠にありがとうございました。

「コスモランサム」をお使いになる前に本書をよくお読みになり記載事項に従って正しくご使用下さい。

注意事項

クレーンスケール取付の際は、シャックルが抜けることのないようフックの安全を確認し確実に取付けてください。

- ◆ 計量中にクレーンスケールや計量物の下に人や物がないことをお確かめ下さい。
- ◆ クレーンスケールが垂直に取付けられているかご確認下さい。
- ◆ フックに伝わる荷重は垂直荷重となるようにして下さい。



- ◆ 直射日光にあてないで下さい。
- ◆ 急激な温度変化や、衝撃・振動・風雨・湿度・土砂・埃の影響を受ける場所を避けてご使用下さい。
- ◆ 過剰な荷重による衝撃を与えないで下さい。
- ◆ 高圧・電氣的ノイズ・無線電波の入しやすい場所を避けて下さい。
- ◆ 静電気が発生しやすい場所への設置は避けて下さい。湿度が 45%RH 以下になるとプラスチックなどの絶縁物は摩擦などで静電気を帯びやすくなります。静電気がロードセルや表示器に流れると故障の原因になりますので充分ご注意下さい。
- ◆ キーは軽く押すだけで作動しますので、あまり強く押しすぎないようにして下さい。
- ◆ 改造・分解または修理はおやめ下さい。
- ◆ 必ず指定の充電アダプターをご使用下さい。

他の充電アダプターをご使用になった場合、いかなる損害・破損が生じても

弊社は責任を負いかねます。

1. 特長

- ◆ 無線通信 : ZIGBEE
- ◆ 防水等級 : IP65
- ◆ バッテリー交換作業が簡単
- ◆ 多様な無線インジケータおよびコントローラーとの連携が可能
- ◆ リチウムポリマーバッテリー専用の充電回路をクレーンスケール本体に内蔵

2. 仕様

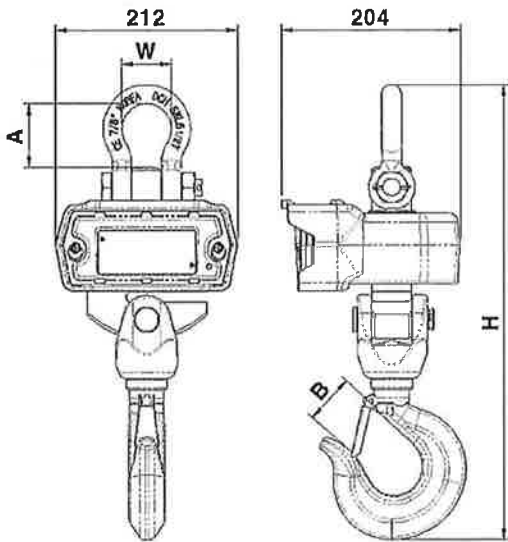
◆ 製品仕様

モデル	1TS	3TS	5TS	10TS
ひょう量	1000kg	3000kg	5000kg	10000kg
目量	0.5kg	1kg	2kg	5kg
風袋量(最大)	1000kg	3000kg	5000kg	10000kg
クレーンスケール自重	8.6kg	14.9kg	16.4kg	26kg
初期ゼロ点範囲	ひょう量の10%以内			
バッテリー持続時間	約90時間			
使用温度範囲	-10℃ ~ 40℃			
キーの機能と数	電源およびゼロ点、1キー			
表示ランプ	バッテリー容量低下警告(緑) 電源オン(赤)			
バッテリー	リチウムポリマーバッテリー			
バッテリー仕様	3.7V (サイズ: 68x125x12mm)			
充電アダプター	DC5V, 1A			
付属品	充電アダプター、リチウムバッテリー2個、本書			

◆ 無線通信仕様

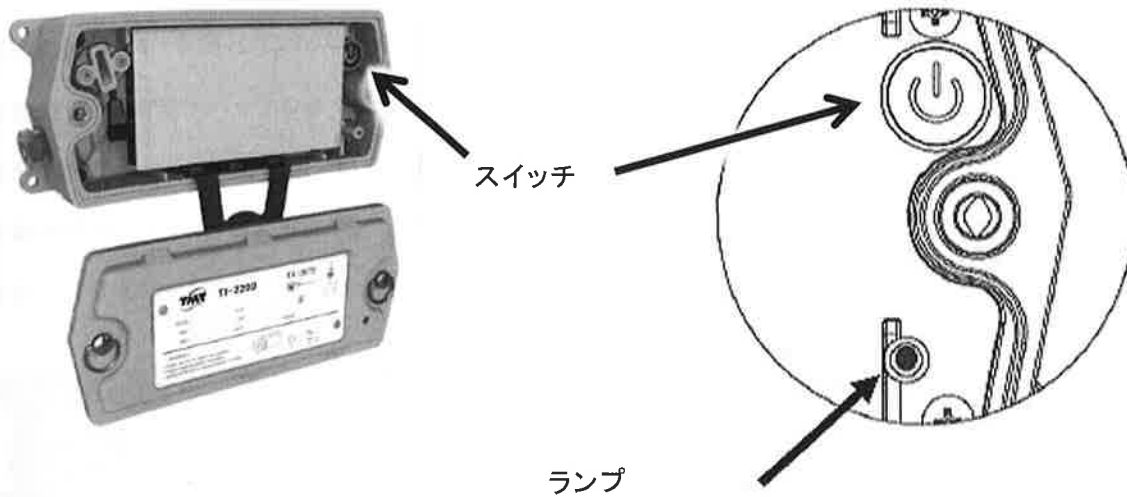
周波数	2400 ~ 2483.5 MHz
電波出力	Max. 4dBm
チャンネル幅	2 MHz
周波数オフセット	< ±30ppm
データ伝送レート	250Kbps,500Kbps
受信感度	-99dBm (PER <1%)
最大入力レベル	0dBm
周波数 入/出インピーダンス	50 ohm (TXRF, RXRF)
スプリアス (2nd harmonics)	< -30dBm
無線電波到達範囲	100m (屋外かつ障害物がないこと)

◆ 外形図および寸法



モデル	寸法 (mm)			
	H	A	W	B
1TS	407	63	50	25
3TS	503	73	57	34
5TS	525	73	57	40
10TS	679	101	83	53

3. キーとランプの説明



◆ 表示部

電源	電源を入れると赤いランプが点灯します
ローバッテリー	バッテリー容量低下時に緑のランプが点灯します

◆ キーの機能

電源	<p>⏻ キーを一度押すと電源オン</p> <p>電源オンの状態で1秒以上押すと電源オフ</p>
ゼロ点	<p>電源オンの状態で ⏻ キーを短く1度押すとゼロ点調整</p> <p>※ハンディ受信表示器TF-100の ZEROキーを押してもゼロ点調整が可能です。</p>

4. バッテリー充電

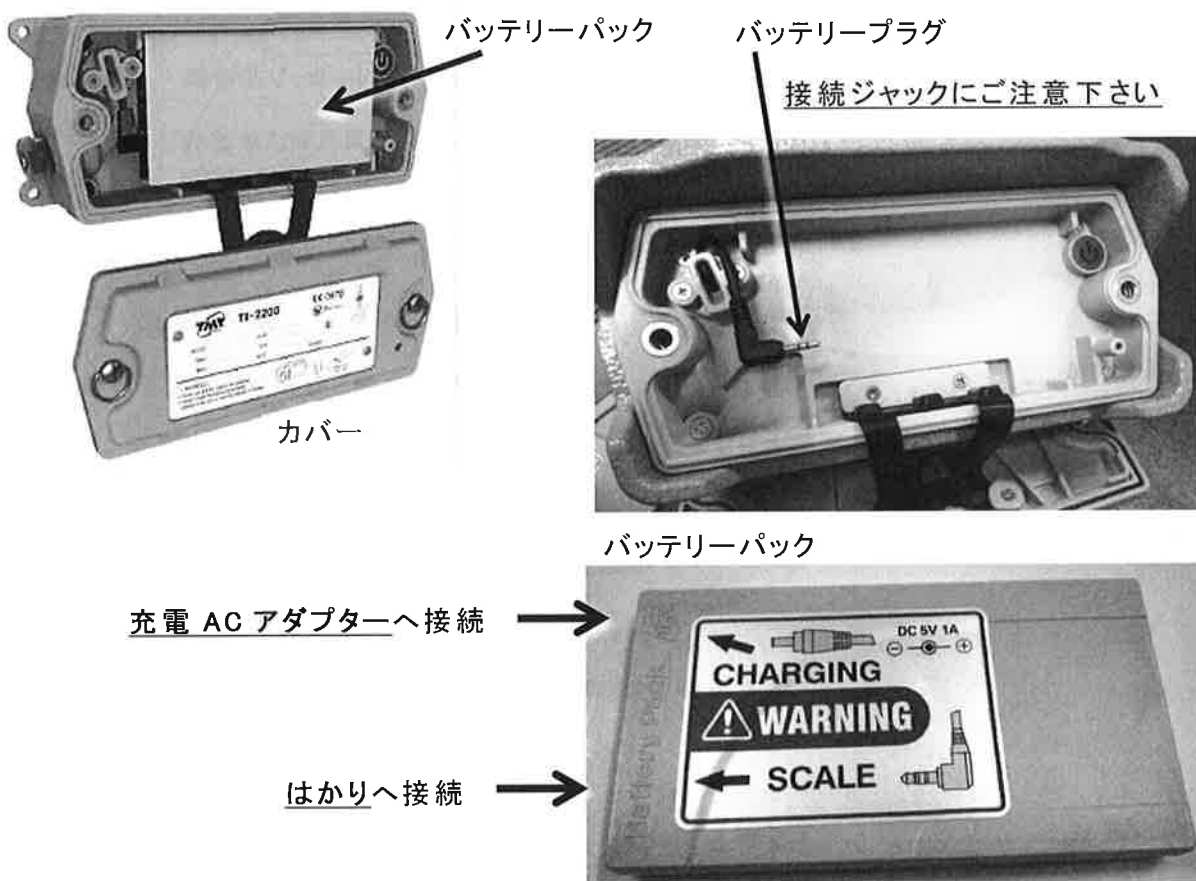
図のようにカバーを開けてバッテリーを取りはずし、専用の充電 AC アダプターで充電します。

充電時はバッテリーパックの赤色ランプが点灯します。

充電が完了したら、赤色ランプが消えます。

充電時間は約6時間かかります。充電時間はバッテリーの状態により変動します。

充電が完了しましたら元のようにバッテリージャックを接続し、カバーを閉じて下さい。



注意

バッテリーの充電およびはかりへの取り付けは、ガイドに従って正しく接続してください。


誤って接続した場合は発熱、破裂、発火などのおそれがあります。

バッテリーカバーを閉じるときは確実に閉じたことをご確認ください。

5. 機能

(1) はかり 始動の方法

A. 電源供給

■ クレーンスケールカバー内部の  キーを押すと赤ランプが点灯し、無線コントローラーや無線外部表示器(オプション)と無線通信を始めます。必ず 10~15 分程度のウォーミングアップタイムをとってからご使用下さい。

■  キーを1秒以上長押しするとクレーンスケールの電源が切れます。


赤色点灯 : 正常

緑色点灯 : バッテリー容量低下時に点灯します。バッテリーパックを充電してください。

赤色点滅 : 異常あり ロードセルまたは A/D 変換部の異常です。

弊社またはお買上げ店にお問合せ下さい。

B. ゼロ点機能

■ ゼロ点が変わった場合、 キーを短く押すとゼロ点をリセットします。

重量が不安定な場合はこの機能は作動しません。

※ハンディ受信表示器 TF-100 の ZERO キーを押してもゼロ点調整が可能です。


(2) ハンディ受信表示器始動の方法 (TF-100)

※別冊「ハンディ受信表示機 TF-100 取扱説明書」をご参照下さい。

6. セットモード

(1) セッティングモードへのモード切替方法

はかり

電源を切った状態で  を 2 秒間長押しすると、緑のランプが点灯してセッティングモードに入ります。

ハンディ受信器 TF-100

TARE キーとともに電源キーを押してから、ZERO キーを押すと、はかりのセッティングモードに入ります。

(2) メニュー

■ P01 : 重量変化の速度調整 (設定値: 1~9)

設定値	詳細
P01-1	非常に速い
P01-5	標準
P01-9	非常にゆっくり

■ P02 : 重量保存機能 (設定値: 0, 1)

設定値	詳細
P02-0	オフ
P02-1	オン

■ P03 : ホールド速度調整 (設定値: 1~9)

設定値	詳細
P03-0	非常に速い
P03-5	標準
P03-9	非常にゆっくり

■ P04 : 重量安定速度の感度調整 (設定値: 1~9)

設定値	詳細
P04-0	高感度
P04-5	標準
P04-9	粗い

■ P05 : 自動ゼロ調整 (設定値: 00~99)

設定値	詳細
P05-00	自動ゼロ調整を使用しない
P05-23	3秒間に1目盛以下で変化する場合に自動ゼロ点調整
P05-99	9秒間に4.5目盛以下で変化する場合に自動ゼロ点調整

7. エラーメッセージおよびトラブルシューティング

次のようなメッセージが TF-100 のディスプレイに表示されます。

0.0.0.0

□ エラー

原因

内部のデータが消えています。

トラブルシューティング

ご購入店または弊社へご連絡下さい。

0.0.0.0

□ エラー

原因

ロードセル接続不良もしくは A/D 変換部の異常です。

トラブルシューティング

ご購入店または弊社へご連絡下さい。



□ エラー

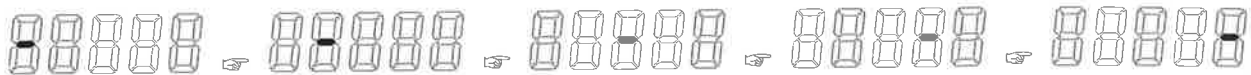
原因

計量物の重量がはかりの最大ひょう量を超えている場合、このエラーメッセージが表示されます。

トラブルシューティング

はかりの最大ひょう量を超えるものは計量しないで下さい。

ロードセル故障の場合はロードセルの取替が必要ですのでご購入店または弊社へご連絡下さい。



原因

はかりと TF-100 が通信できていないときにこのように表示されます。

トラブルシューティング

無線の到達範囲であることをご確認下さい。



メモリ件数が容量を超えるとこのエラーメッセージが表示されます。

トラブルシューティング

パソコンにバックアップをとった後、メモリ初期化を行ってください。

保 証 書

品名 フジモトランサム 3TS

機番 AT45 30 139

保証期間(1) 本体 1年間

(1) バッテリー 3ヶ月間

1. 本保証書は、本書記載の規定により無料修理をお約束するものです。
2. 保証期間中に故障した場合には、サービス取扱所にお申し出ください。
3. 本書は再発行いたしませんので大切に保管してください。

〒454-0059 名古屋市中川区福川町3-1

お引き渡しの日 平成 30年 5月 23日

株式会社 守隨本店

お客様

御住所:

貴社名:

電話番号:

サービス取扱所

所在地:

販売店名:

電話番号:

無料修理規定

- 1) 通常使用において、当機器の部品に材料上、あるいは製造上の不具合による故障が起こった場合無料で修理いたします。(修理は基本的に弊社工場持ち込みです。)
- 2) 保証期間内でも次の場合は有料修理となります。
 - ① 過失による故障。
 - ② 改造による故障。
 - ③ 取り扱いまたは、手入れが不十分なため生じた故障。
 - ④ 天災による事故。
 - ⑤ その他消耗品に類するもの。

メーカー連絡先

株式会社 守隨本店 本 社

〒454-0059名古屋市中川区福川町3-1
TEL052-361-1511 FAX052-361-1613

株式会社 守隨本店 東京支店

〒134-0088東京都江戸川区西葛西6-27-6
TEL03-5675-3621 FAX03-5675-3620

株式会社 守隨本店 広島営業所

〒733-0004広島県広島市西区打越町16-10
TEL082-962-1169 FAX082-962-1069

株式会社 守隨本店 大阪出張所

〒561-0872大阪府豊中市寺内2-1-8
TEL06-6151-3662 FAX06-6151-3677

修理品送り先

株式会社 守隨本店 本社工場

〒454-0059名古屋市中川区福川町3-1

☆産業用電子はかり全般製作☆産業用電子制御システム設計製作
経産省指定製造事業者



株式
会社

守 隨 本 店

SHUZUI SCALES CO.,LTD SINCE1658

本社・工場 〒454-0059 愛知県名古屋市中川区福川町 3-1
TEL 052-361-1511 代表 FAX 052-361-1613
URL <https://www.shuzui.jp/>
E-Mail hakariza@shuzui-scales.co.jp

東京支店 〒134-0088 東京都江戸川区西葛西 6-27-6
TEL 03-5675-3621 FAX 03-5675-3620

広島営業所 〒733-0004 広島県広島市西区打越町 16-10
TEL 082-962-1169 FAX 082-962-1069

大阪出張所 〒561-0872 大阪府豊中市寺内 2-1-8
TEL 06-6151-3662 FAX 06-6151-3677