

無線式電子吊り秤

高性能 低価格

秤量 1t~10t

COSMO・Transum

コスモ・トランサム

重量を手元で確認! そのまま操作!

はかりが遠くて表示が見つらい・・・
ディスプレイが裏向きになってしまった・・・
そんな煩わしい思いはさせません!!



ハンディ受信表示機

無線通信で素早く重量受信
重量データ2500件を記憶
さらにRS232C出力で
PCに一括転送!

モデル : TF-100

コスモ・トランサム × ハンディ受信表示機で快適計量!

- はかり⇄表示機間で無線データ通信
 - 表示兼用コントローラー
 - 片手で運べるコンパクトサイズ
 - 大容量メモリー完備
 - パソコンを使って簡単編集
 - 防水対策万全
 - 高精度かつ低価格
- ～詳細は裏面をご覧ください



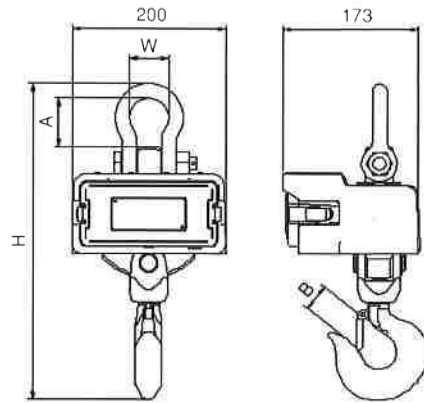
SHUZUI

創業明暦四年 名古屋
SINCE 1658

ハンディ受信表示機

(文字高 15mm)

- はかり⇔表示機間で無線データ通信 (ZIGBEE)
- 表示兼用コントローラー
手もとで表示も操作もすべてOK!
無線電波到達範囲も100m! (屋外かつ障害物がないこと)
- 片手で運べるコンパクトサイズ
手狭な現場でも簡単設置
- 大容量メモリー完備
重量データを2500件まで記憶
アイテム70件まで登録可能!
- パソコンを使って簡単編集
標準搭載されたRS-232Cコネクタを繋げば、
重量データを一括転送可能!
- 防水対策万全
防水等級: IP-65 (本体のみ)
- 高精度かつ低価格
精度は従来通り±1/2000 (フルスケール)!
しかもさらに低価格を実現!



モデル	寸法 (mm)			
	H	A	W	B
1TS	407	62	51	25
3TS	503	73	58	34
5TS	525	73	58	40
10TS	675	101	83	53

秤量1t・3t・5t・10tからご希望の製品をお選びできます。
バッテリー持続時間も従来品より18時間大幅アップ!

YJ-360T型 サーマルプリンター

ハンディ受信表示機 TF-100に
RS-232Cコネクタで接続できる
専用プリンターです。



MODEL	1TS	3TS	5TS	10TS
ひょう量	1000kg	3000kg	5000kg	10000kg
目量	0.5kg	1kg	2kg	
風袋量 (最大)	1000kg	3000kg	5000kg	10000kg
はかり自重	10.5kg	16kg	17kg	36kg
バッテリー持続時間	約90時間			
使用温度範囲	-10℃ ~ 40℃			
機能	電源 ゼロリセット (共通キー)			
表示ランプ	バッテリー容量低下警報 (緑) 電源オン (赤)			
付属品	バッテリーパック (2個)、アダプター			
電源 (本体及びハンディ受信表示機)	リチウムポリマーバッテリー 充電式			
バッテリー仕様	3.7V 4000mA (寸法:68×125×12)			
周波数	2400~2483.5MHz			
電波出力	最大4dBm			
無線電波到達範囲	100m (屋外かつ障害物がないこと)			
充電アダプター	DC5V, 1A			

● 外観及び仕様は改良の為お断りなく変更する場合がありますのでご了承ください。



はかりの
株式会社 **守 随 本 店**
SHUZUI SCALES CO., LTD.

本社・工場 〒454-0059 名古屋市中川区福川町3-1
☎ (052) 361-1511 FAX (052) 361-1613
東京営業所 〒134-0088 東京都江戸川区西葛西6-27-6 第10日経ビル3F
☎ (03) 5675-3621 FAX (03) 5675-3620
広島出張所 〒733-0004 広島市西区打越町5-20 リバーサイド中村101号
☎ (082) 962-1169 FAX (082) 962-1069
E-mail: hakariza@shuzui-scales.co.jp
URL: http://www.shuzui.jp/
: http://www.facebook.com/Shuzuihakariza



※当ACCHは、認定基準としてISO/IEC 17025 (JIS Q 17025) を用い、認定スキームがISO/IEC 17025に準拠して運営されているJCS5の認定を受けています。JCS5が運営している認定機関 (IA Japan) は、アジア太平洋試験所認定協力機構 (APLAC) 及び国際試験所認定協力機構 (ILAC) の相互認証に署名しています。当ACCHは国際MHA対応JCS5認定事業者です。JCS5252はACCの認定番号です。ACCとは、管轄県はかり工業共同組合質量校正センターの事です。

■代理店