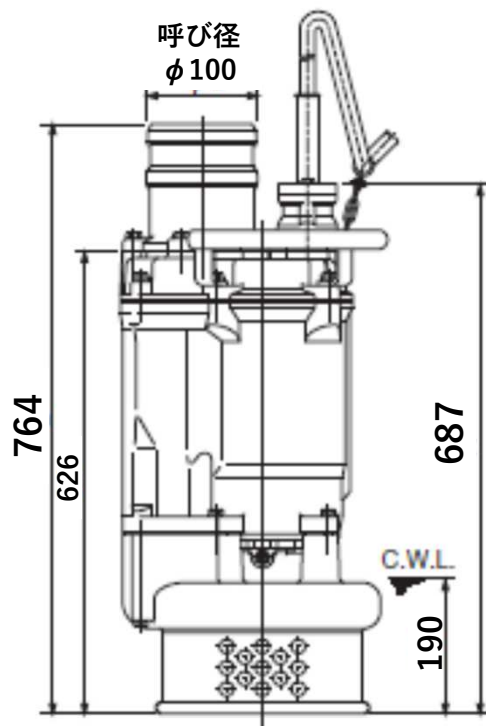
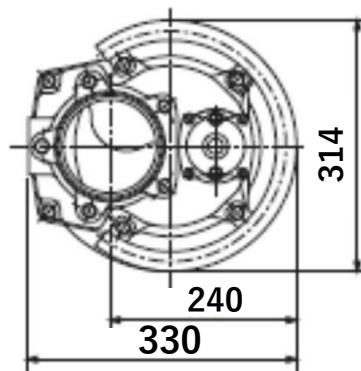


外形図

型式：KTZ475

(単位：mm)



- ◆湧水・工事排水・土砂水、取扱い可能！
- ◆耐水圧メカニカルシールを標準採用し最大水没深さが向上！
- ◆片水路による効率的なモータ冷却方式、上吐出し口採用による省スペース仕様！
- ◆KTZ型、非自動形！

特徴