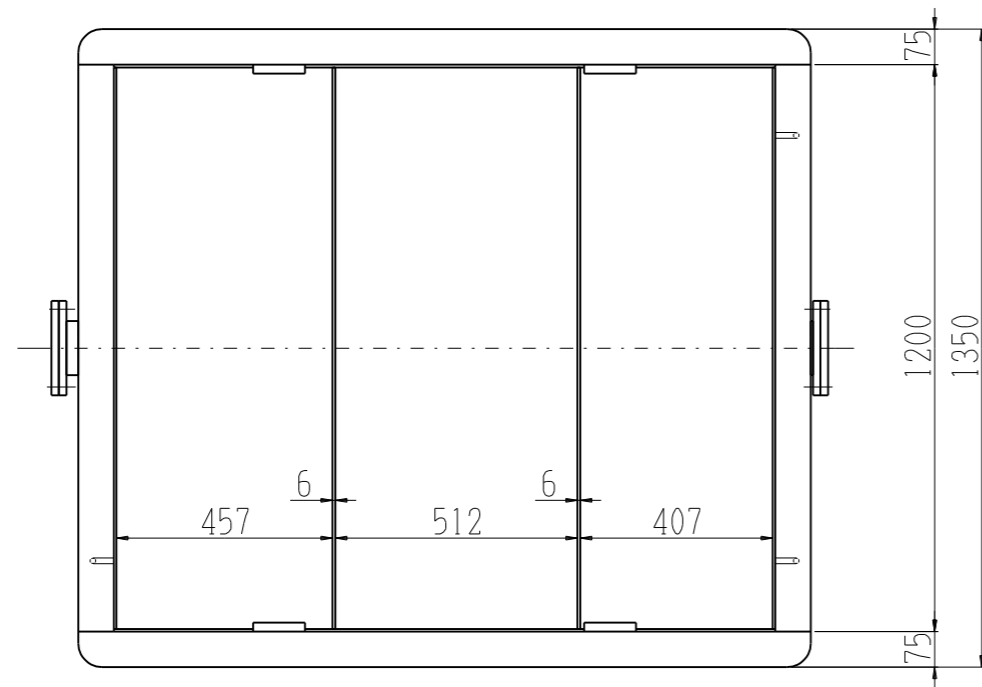


ノッチタンク2m³ 外形図(沈殿槽タイプ)



仕様

タンク容量	2 m ³
全長	1650 mm
全幅	1350 mm
全高	1425 mm
入口	4B フランジ
出口	4B フランジ
ドレン	3B フランジ又はキャップ
仕切り	有り オーバーフロー
三角堰	有り
重量	620 kg

