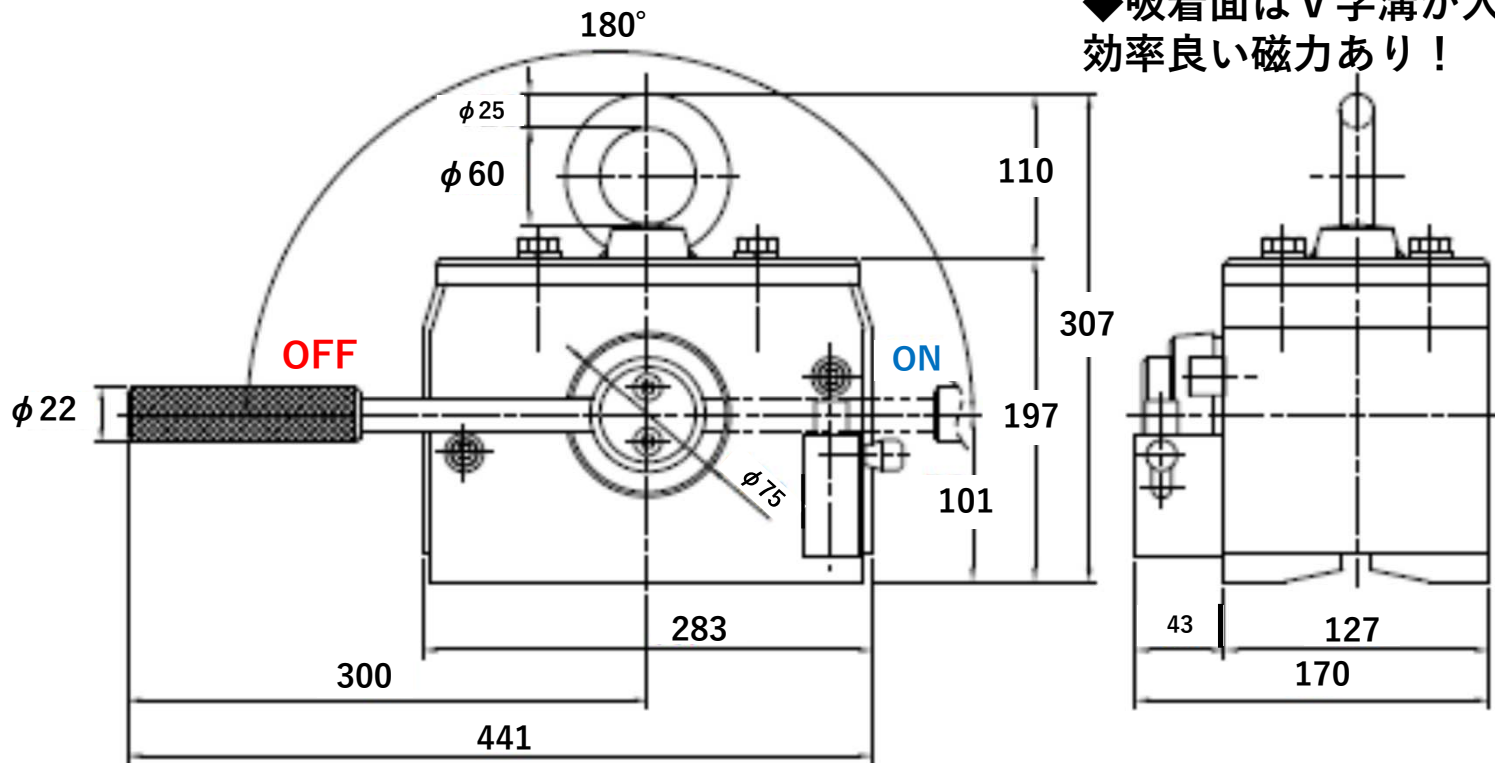


外形図

(単位：mm)

型式：KRD100



特徴

- ◆永久磁石で大切な吊り荷をがっちり吸着！
- ◆永久磁石で安心・安全！平鋼も丸鋼もこの1台で！
- ◆永久磁石の使用で停電時でも確実に吊り荷を保持！
- ◆4つの磁極で確実に吸着！
- ◆OFF状態では吸着面の磁力を残さない、安心設計！
- ◆吸着面はV字溝が入った形状で、丸鋼の曲面にも効率良い磁力あり！