

# KSスカイプラットフォーム

## (KS-2)

### 取扱説明書

2016年 1月 8日

ガママトロエンジニアリング 株式会社

## 使用上のお願い

### ※荷取作業時のお願い

- 1.表示された積載荷重以上の荷重をかけないでください。
- 2.荷取構台以外の目的で使用しないでください。
- 3.フェンスを外して使用する場合は十分な安全対策を実施してください。
- 4.ウインチ使用時以外はスライドロックピンとウインチロックでスライド機構を固定してください。
- 5.強風時は作業を中止し、スライド機構で建物内にビームを引き込んでください。
- 6.スライド機構使用時は、ウインチ動作前に、周囲の安全を確認してください。
- 7.スライドロックピンで固定されていない状態で、スライド床に乗らないでください。
- 8.使用開始前に日常点検を実施してください。
- 9.撤去時以外はサポートを外さないでください。
- 10.使用許可された者以外の操作と立ち入りを禁止します。

### ※計画、設置、撤去時のお願い

- 1.設置、撤去時は張出状態で、スライドロックピンとウインチロックでスライド機構を固定してください。
- 2.設置、撤去時は安全確認を実施してください。
- 3.設置時には、アンカー固定等、横ずれ対策を実施してください。
- 4.使用時に生じる建物にかかる反力については、建物の構造強度を確認してください。
- 5.クレーン作業時は、吊り荷の上に乗らないでください。

## 組立設置手順

### 必要な資機材

玉掛けワイヤー φ16mm-4m 4本  
チェーンブロック 3t 2台  
シャックル SC18 4個  
ソケットレンチ 17,19,24mm  
親綱 2本

### KSスカイプラットフォームの組立

#### スライドロックピンの確認

ロックピンによりスライドが固定されている事を確認します。

#### ワイヤーブラケットの取付

M16ボルト2本を使用してワイヤーブラケットを取付ます。

#### シーブブラケットの取付

M16ボルト2本を使用してシーブブラケットを取付ます。

#### ウインチブラケットの取付

M12ボルト4本を使用してウインチブラケットを取付ます。

#### ウインチロックの確認

ウインチをロックします。

#### フロントフェンスの取付

フロントフェンスを差し込み蝶ネジにて固定します。

#### サイドフェンスの取付

サイドフェンス4枚を差し込みM10ボルト、ナット各1本で固定します。

サイドフェンスには表裏がありますが、反対向きの場合

中柱がずれる様に出来ています。

### 設置手順

玉掛けワイヤとチェーンブロックを使用して指定箇所4点で斜めに吊り上げます。

設置階の床にホルダービーム端部のローラを着床させます。

親綱を利用して、設置位置まで引き込みます。

専用サポートにて固定します。

玉掛けワイヤとチェーンブロックを外します。

ロックピンのロックを解除し、ウインチを回してねスライドビームを完全に引き込みます。

ロックピンとウインチロックでスライドを固定します。

### ※注意事項

チェーンブロックの代用としてレバーブロックは使用しないでください。

指定の吊り位置以外を使用しないでください。

必ず4点吊りとし、2点吊りはしないでください。

作業前にスライドロックピンのロックを確認し、固定完了までロックピンを抜かないでください。

## 運用手順

### スライドビーム引き込み手順

スライドビーム引込み先に障害物のない事を確認します。  
荷台に人が乗っていない事を確認します。  
スライドロックピンのロックを解除します。  
ウインチのロックを解除してウインチハンドルを回します。  
スライドビームがストッパーに当たったら、ウインチをロック位置にします。  
スライドロックピンをロック状態にします。

### スライドビーム張出手順

スライドビーム張り出し先に障害物のない事を確認します。  
荷台に人が乗っていない事を確認します。  
スライドロックピンのロックを解除します。  
ウインチのロックを解除してウインチハンドルを回します。  
スライドビームがストッパーに当たったら、ウインチをロック位置にします。  
スライドロックピンをロック状態にします。

### 揚重作業

揚重物は張出部の中央に卸してください。  
縞鋼板上の荷の合計重量が、積載指定重量以下となるようにしてください。  
フェンスに物を立て掛けないでください。  
長尺物を荷揚げする場合は、フロントフェンスを一時的に外して、  
作業終了後は元に戻してください。  
フォークリフト等の車両は、縞鋼板上に乗らないでください。

## 撤去解体手順

### 必要な資機材

玉掛けワイヤー φ16mm-4m 4本  
チェーンブロック 3t 2台  
シャックル SC18 4個  
ソケットレンチ 17,19,24mm  
親綱 2本

### KSスカイプラットフォームの撤去解体

#### 張出し状態の確認

撤去作業は張出し状態で実施するので運用手順に従い、  
スライドビームを張り出します。

#### スライドロックピンの確認

ロックピンによりスライドが固定されている事を確認します。

#### ウインチロックの確認

ウインチをロックします。

玉掛けワイヤとチェーンブロックを使用して指定箇所4点に玉掛けします。  
専用サポートを外します。

外側のワイヤー2本で少し本体を持ち上げ、端部のローラを利用して  
少し引き出します。

指定箇所4点で斜めに吊り上げます。

地上におろし、玉掛けワイヤーを外します。

サイドフェンスを外します。

フロントフェンスを外します。

ウインチブラケットを外します。

シーブブラケットを外します。

ワイヤーブラケットを外します。

### ※注意事項

チェーンブロックの代用としてレバブロックは使用しないでください。

指定の吊り位置以外を使用しないでください。

必ず4点吊りとし、2点で吊り上げないでください。

作業前にスライドロックピンのロックを確認し、ロックピンは抜かないでください。

専用サポートの取外しは、玉掛け完了後に実施してください。

KSスライプラットフォーム作業開始前点検表

No.	点検項目	主眼点	20 年 月																																		
			1	2	3	4	5	6	7	8	9	10	11	12	13	14	15	16	17	18	19	20	21	22	23	24	25	26	27	28	29	30	31				
1	ホルダービーム	変形・亀裂																																			
2	スライドビーム	変形・亀裂																																			
3	テーパーデッキ	変形・亀裂																																			
4	床板	変形・亀裂																																			
5	本体	ボルトの緩み・変形																																			
6	前面手すり	ボルトの緩み・変形																																			
7	エンドストッパー	ボルトの緩み・変形																																			
8	ローラー	磨耗																																			
9	安全ピン	曲り・損傷																																			
10	ガスダンパ	曲り・損傷																																			
11	ワイヤロープ	磨耗・損傷・変形																																			
12	ワイヤロープクリップ	緩み・損傷																																			
13	スプリング	損傷																																			
14	キャブスタンドラム	磨耗・損傷・変形																																			
15	ハンドルロック	作動状況																																			
16	ハンドル	曲り・損傷																																			
17	下柱管	変形・損傷																																			
18	上柱管	変形・損傷																																			
19	ジャッキベース	変形・損傷																																			
20	ジャッキハンドル	緩み・損傷																																			
21	ピン	曲り・亀裂																																			
22	エンドストッパープレート	変形・亀裂																																			
22	設置位置	ズレ																																			
23	サポートの固定	緩み・脱落																																			
記号		O:良好 x:不良																																			
※特記事項:																																					

第3角法  
3 RD ANGLE PROJECTION

3RD ANGLE PROJECTION  
UNLESS OTHERWISE SPECIFIED

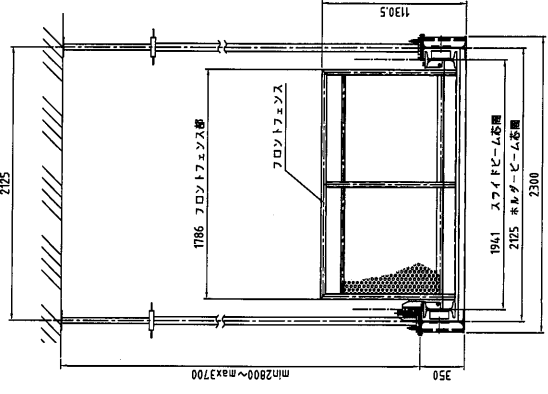
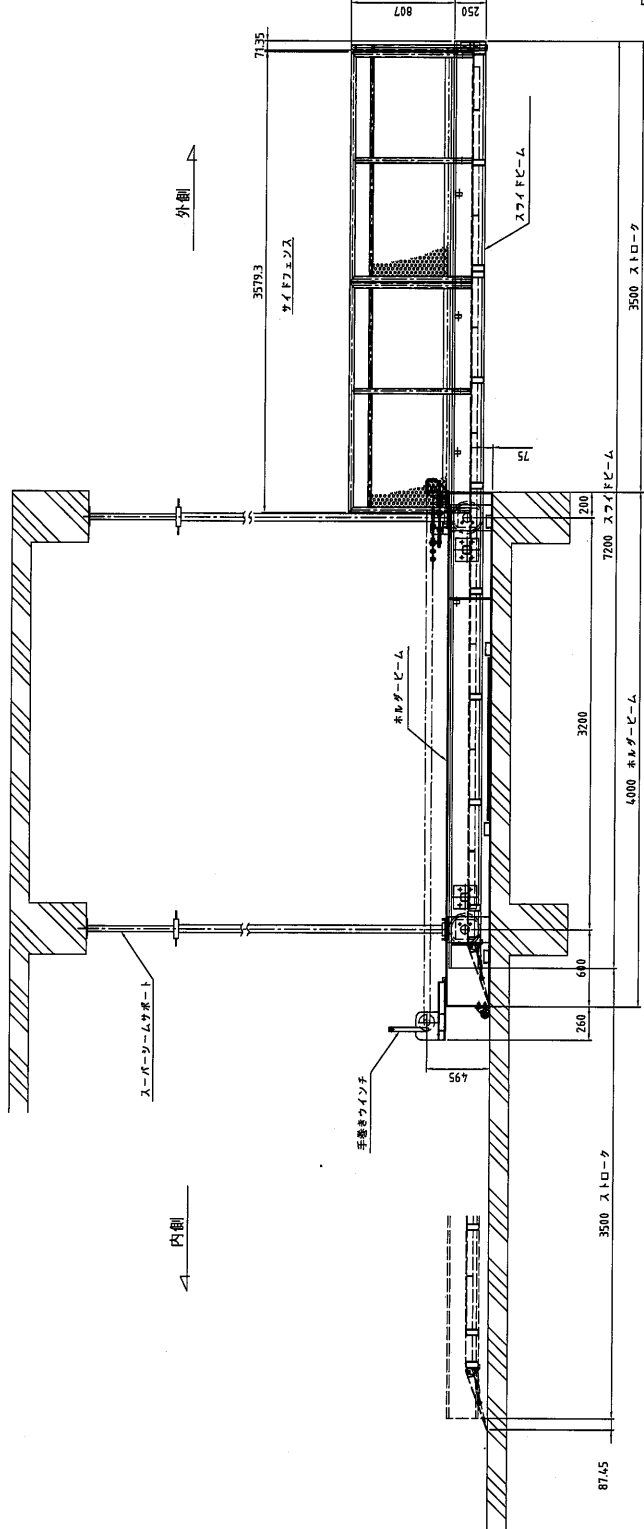
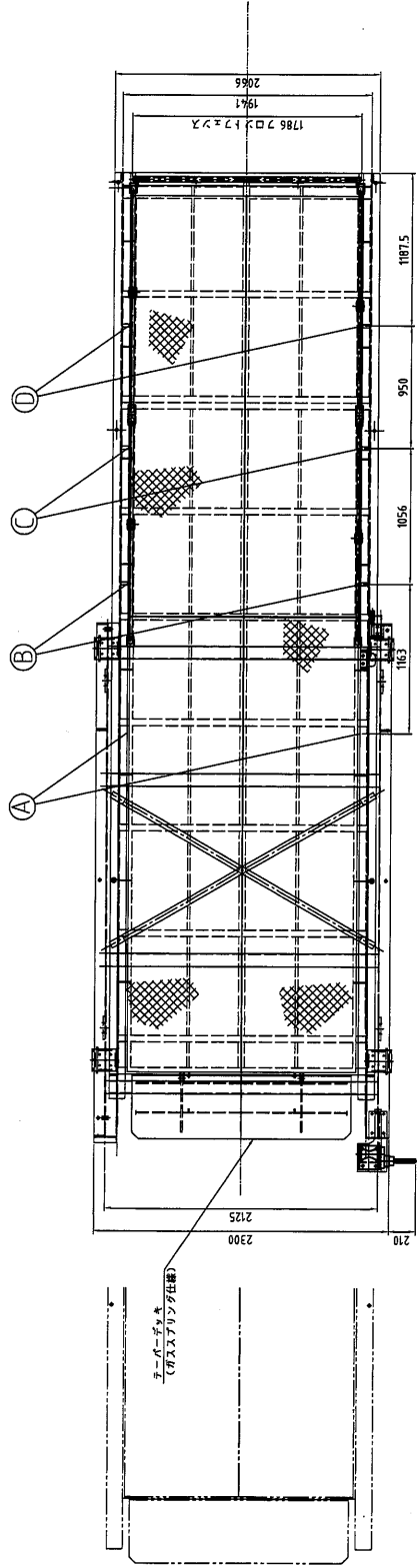
単位	mm	寸
1:50	100	4
1:100	200	8
1:150	300	12
1:200	400	16
1:250	500	20
1:300	600	24
1:350	700	28
1:400	800	32
1:450	900	36
1:500	1000	40
1:550	1100	44
1:600	1200	48
1:650	1300	52
1:700	1400	56
1:750	1500	60
1:800	1600	64
1:850	1700	68
1:900	1800	72
1:950	1900	76
1:1000	2000	80
1:1050	2100	84
1:1100	2200	88
1:1150	2300	92
1:1200	2400	96
1:1250	2500	100
1:1300	2600	104
1:1350	2700	108
1:1400	2800	112
1:1450	2900	116
1:1500	3000	120
1:1550	3100	124
1:1600	3200	128
1:1650	3300	132
1:1700	3400	136
1:1750	3500	140
1:1800	3600	144
1:1850	3700	148
1:1900	3800	152
1:1950	3900	156
1:2000	4000	160
1:2050	4100	164
1:2100	4200	168
1:2150	4300	172
1:2200	4400	176
1:2250	4500	180
1:2300	4600	184
1:2350	4700	188
1:2400	4800	192
1:2450	4900	196
1:2500	5000	200

単位:mm  
寸法:インチ

注記

① 指示のない箇所は全図線による。

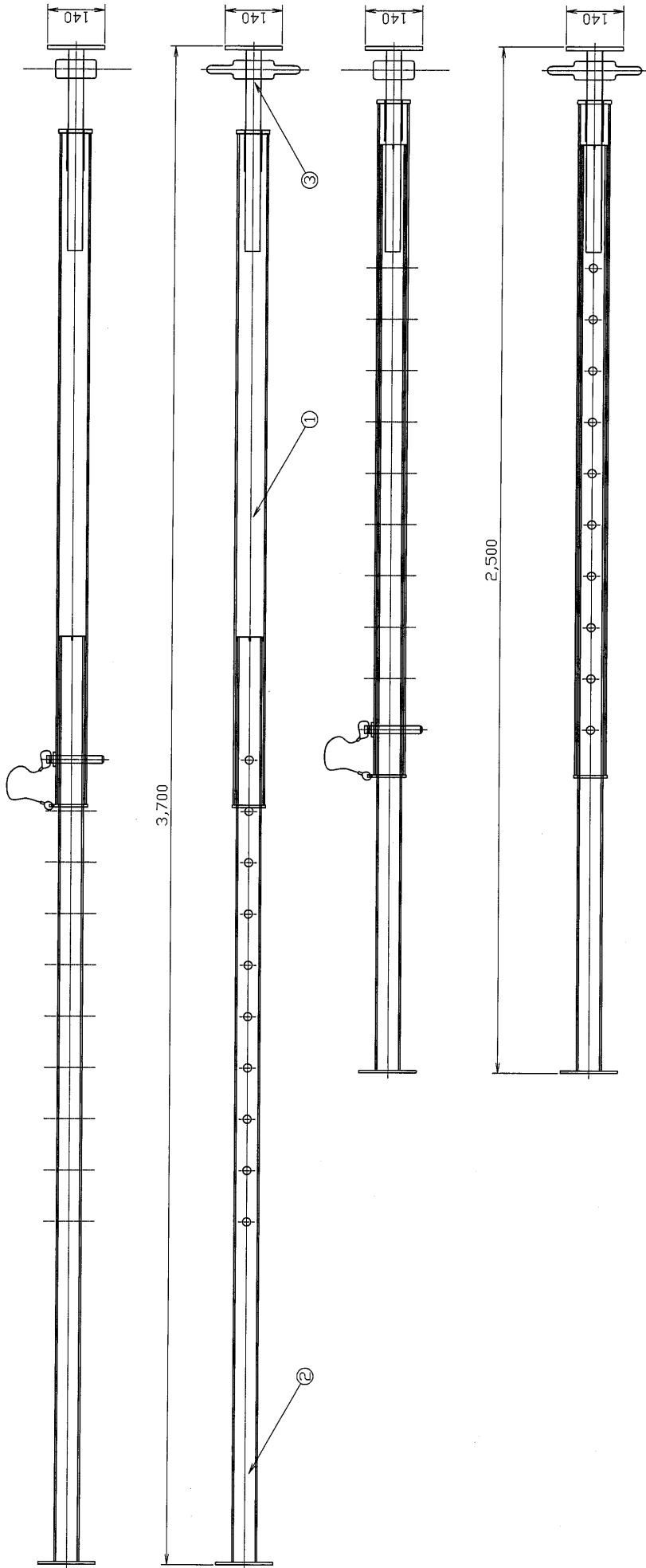
水平に吊る場合はA,Bで4点吊り  
設置、撤去時はA,Cで4点吊り(A,Dでも可)



No.	部品	材質	取付位置	備考	
△		△			
△		△			
△		△			
△		△			
No.	品名	仕様	数量	日付	
No.	数量	仕入	No.	数量	日付
標準型KSスカイプラットフォームKS-2					
KS スカイプラットフォーム/全体図(1)					
起立位置					
製造番号					
日付: 2007.01.29					
製図: 28818-018					
KS-2-G01					
1/20					

第3角法  
3 RD ANGLE PROJECTION  
WELDING METHOD  
WELDING CLASS: B2.0  
UNLESS OTHERWISE SPECIFIED

ITEM	DESCRIPTION	UNIT	QTY	REMARKS
1	...	...	...	...
2	...	...	...	...
3	...	...	...	...



3	3rd ANGLE PROJECTION	SS-400	1	
2	...	SS-400	1	
1	...	SS-400	1	

品名	材料	数量	単位
...	...	...	...

製法	日付	製法	日付
...	...	...	...

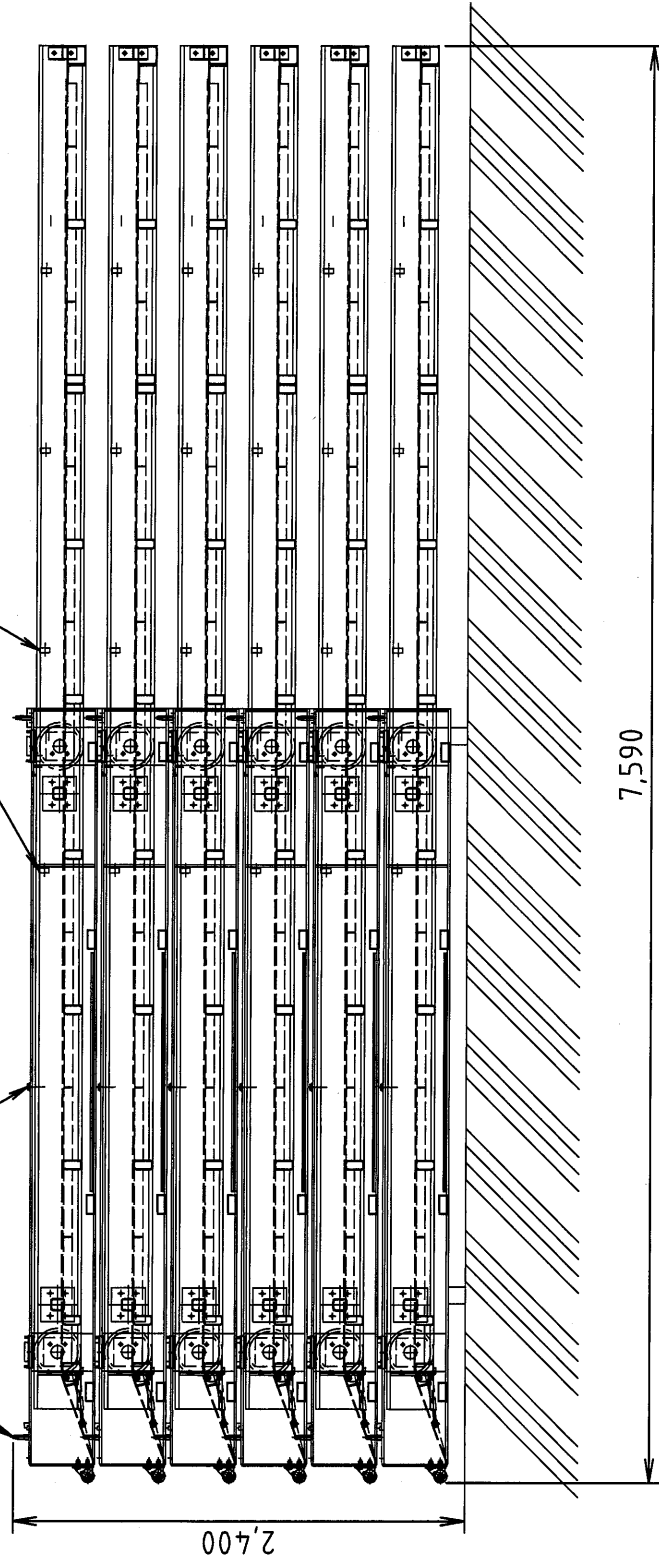
製法	品名	数量
...	...	...



水平吊り指定箇所4点を必ず使用する事

積み重ね時横ずれ防止ピン2か所

スライド固定ピンは常に固定状態とする



保管要領

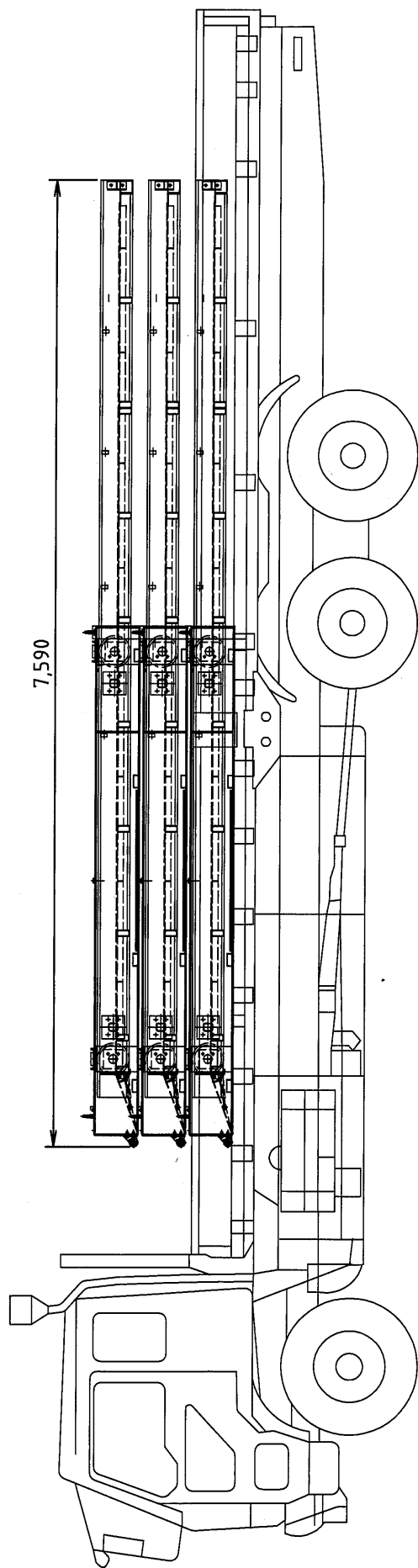
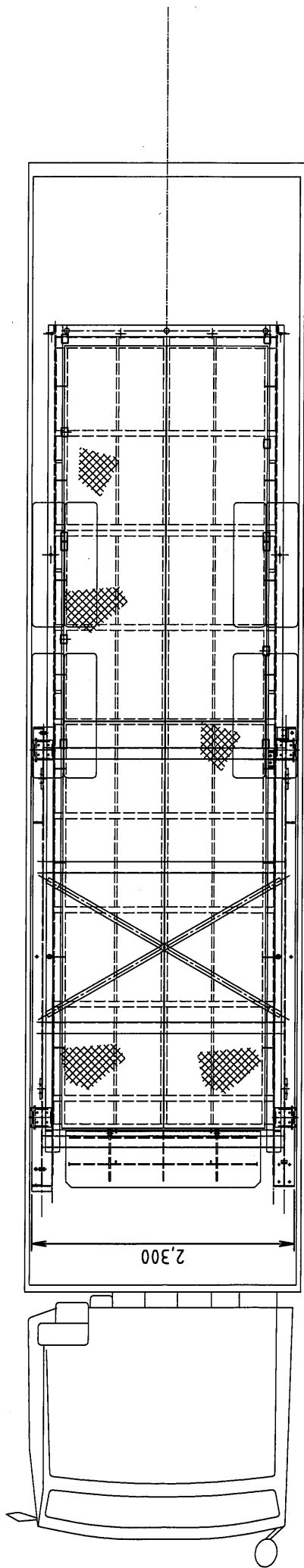


圖 樣 規 格 表

シーブケットの取付

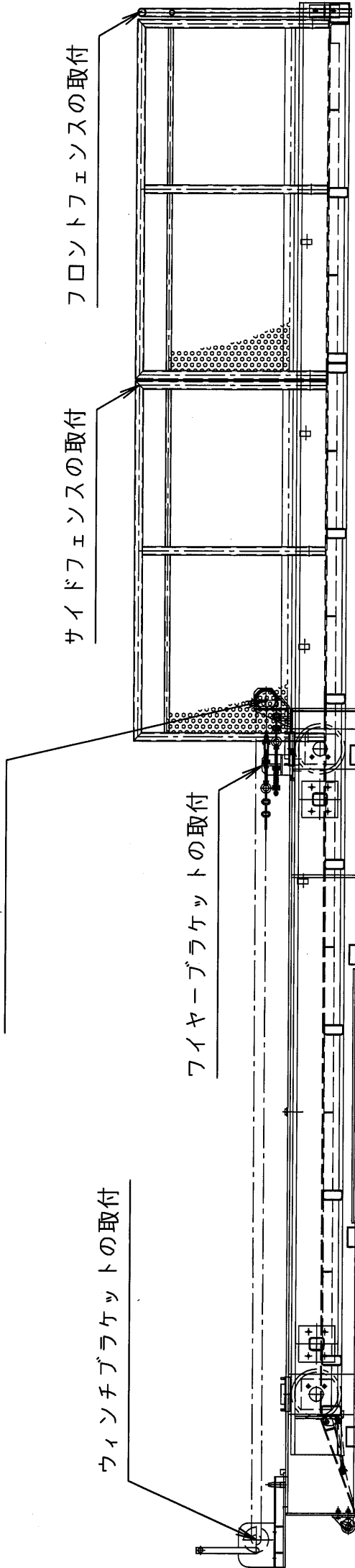
サイドフェンスの取付

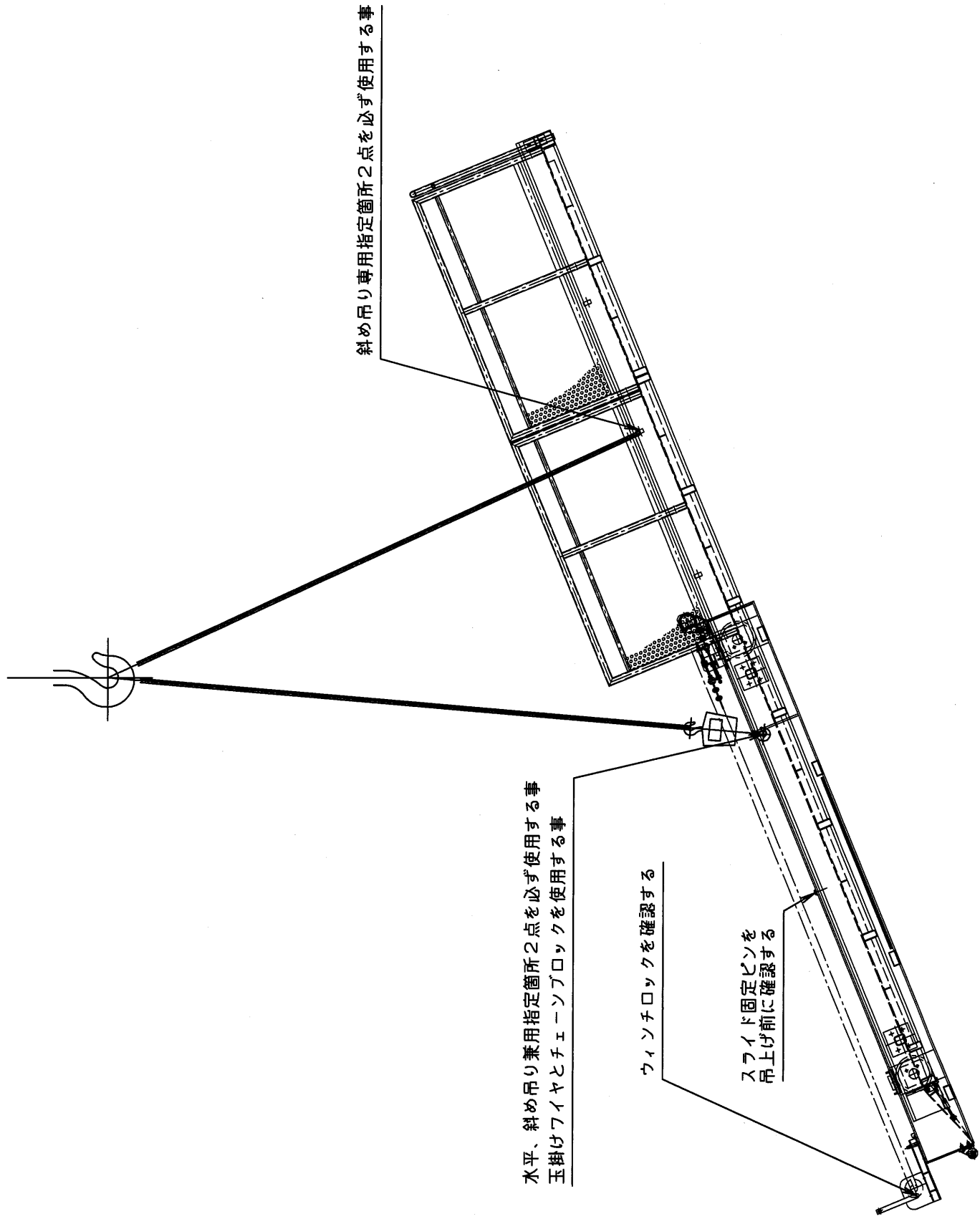
ウィンチ Bracket の取付

ワイヤー Bracket の取付

フロントフェンスの取付

組立要領



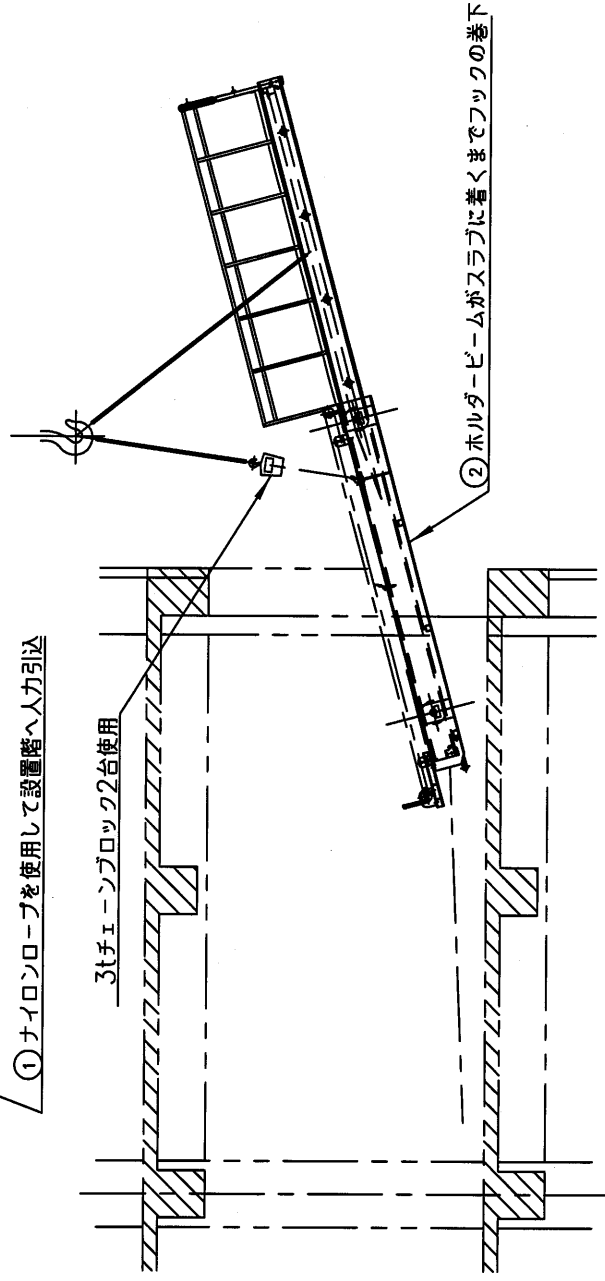
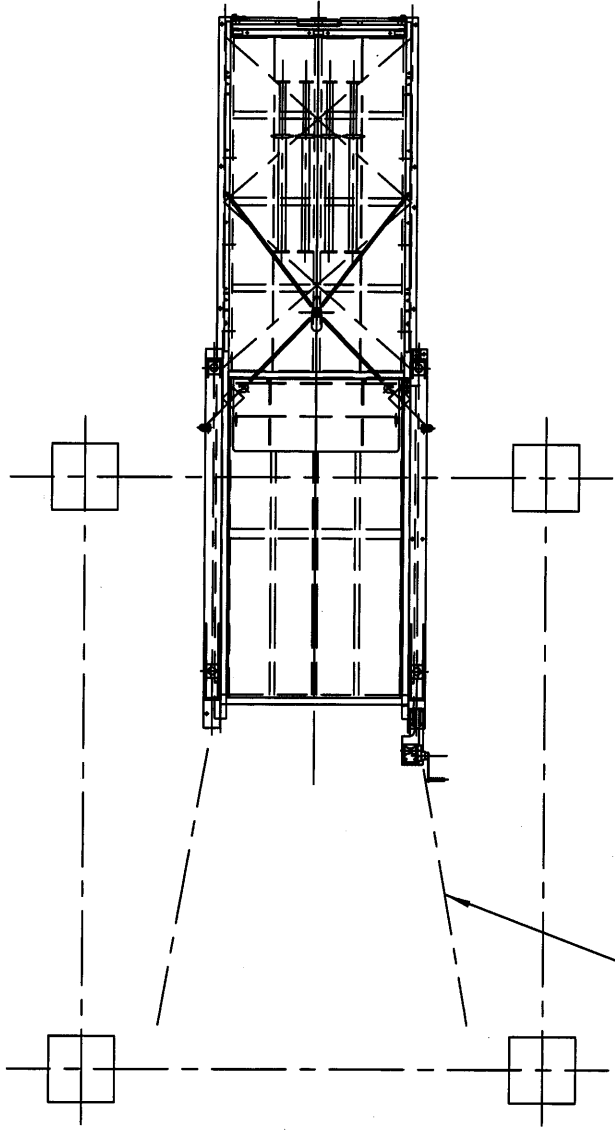


斜め吊り専用指定箇所2点を必ず使用する事

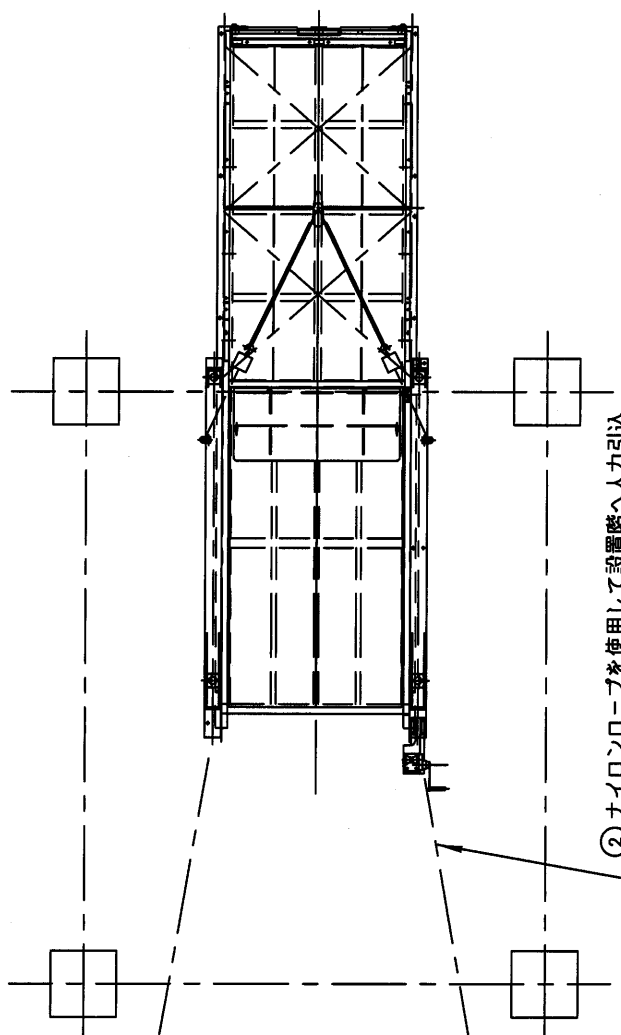
水平、斜め吊り兼用指定箇所2点を必ず使用する事  
 玉掛けワイヤとチェーンブロックを使用する事

ウィンチロックを確認する

スライド固定ピンを  
 吊上げ前に確認する

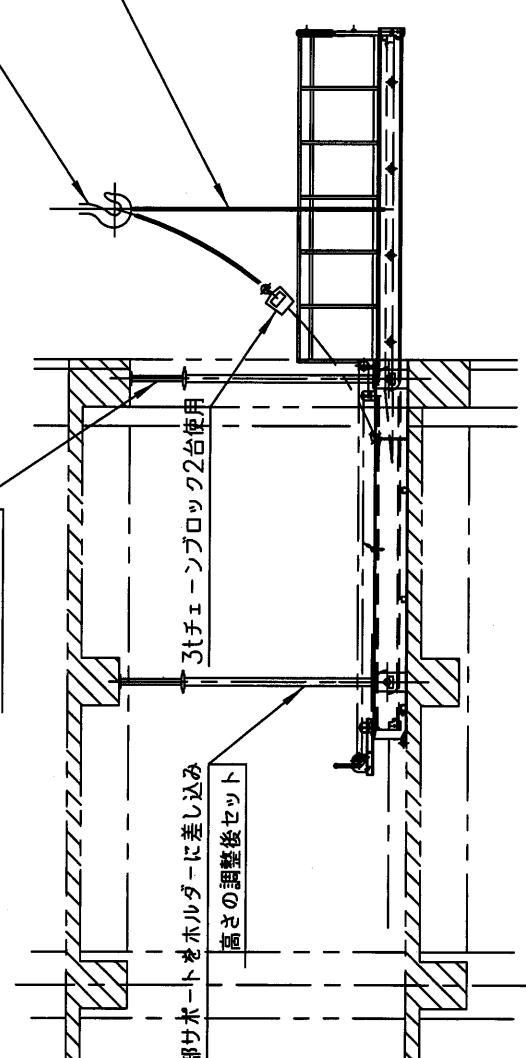


躯体へのセッティング(1)



② ナイロンロープを使用して設置階へ人力引込

④ 前部サポートをホルダーに差し込み  
高さの調整後セット



① 外側の玉掛けワイヤーは常に張った状態で  
クレーンフックを徐々に巻き下げながら躯体側に寄せる

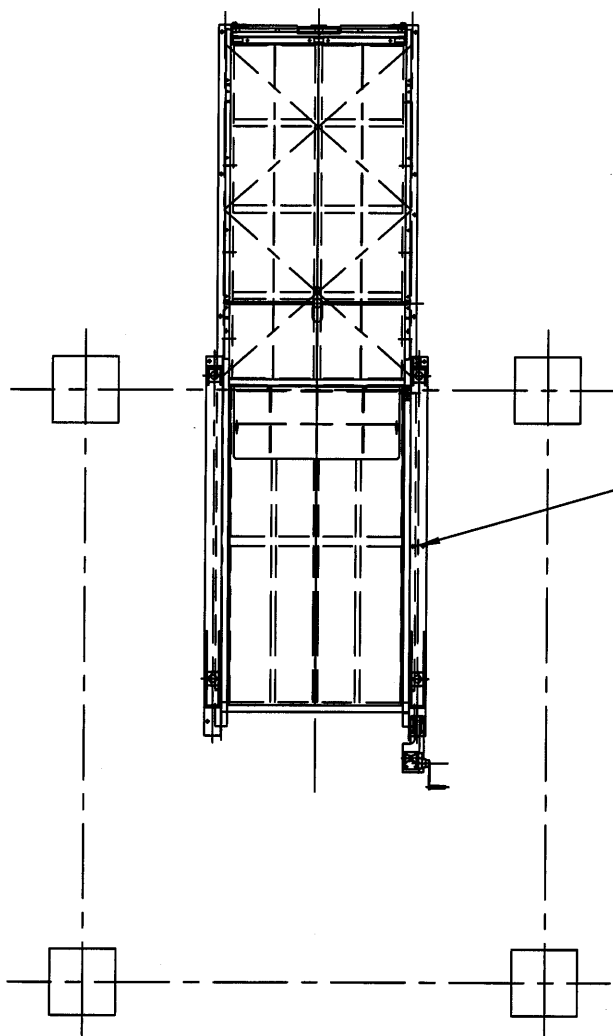
③ 後部サポートをホルダーに差し込み  
高さの調整後セット

3tチェンブロック2台使用

⑥ クレーンフックの巻下

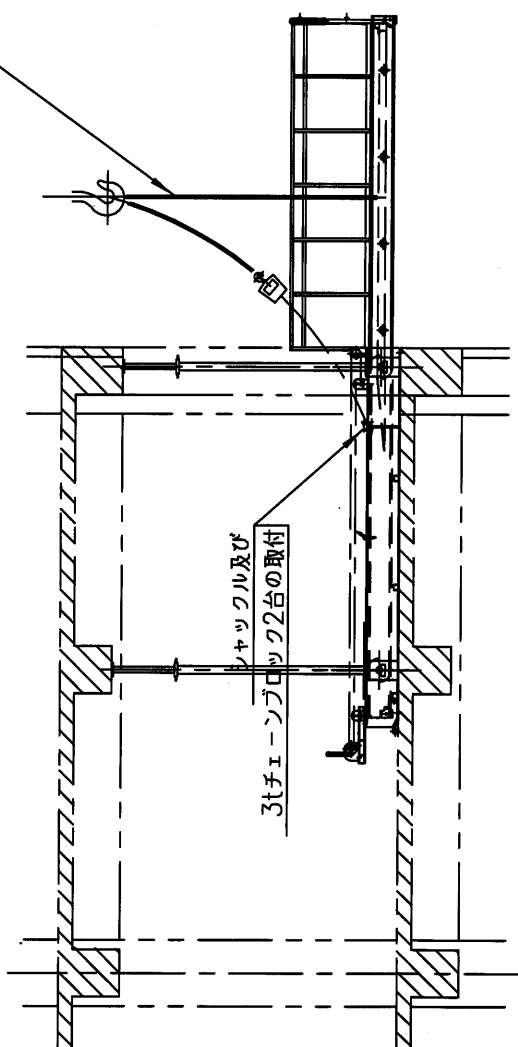
## 躯体へのセッティング(2)

注) サポートジャッキは負荷時及び引き込み状態で4本共増し締めをして下さい

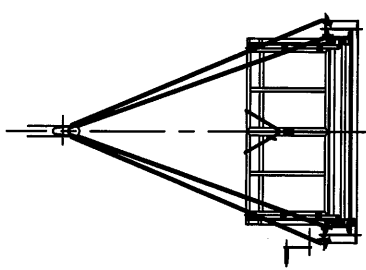


安全ピンの差し込み  
(1ヶ所)

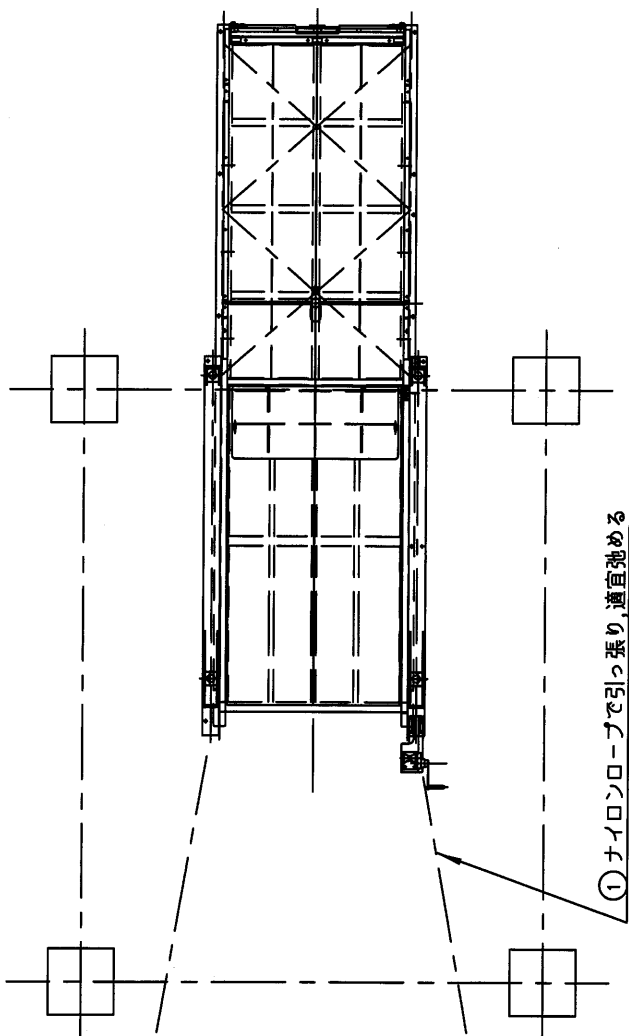
前側玉掛けワイヤーの取付



3tチェーンブロック2台の取付  
シャックル及び



躯体からの取り外し(1)

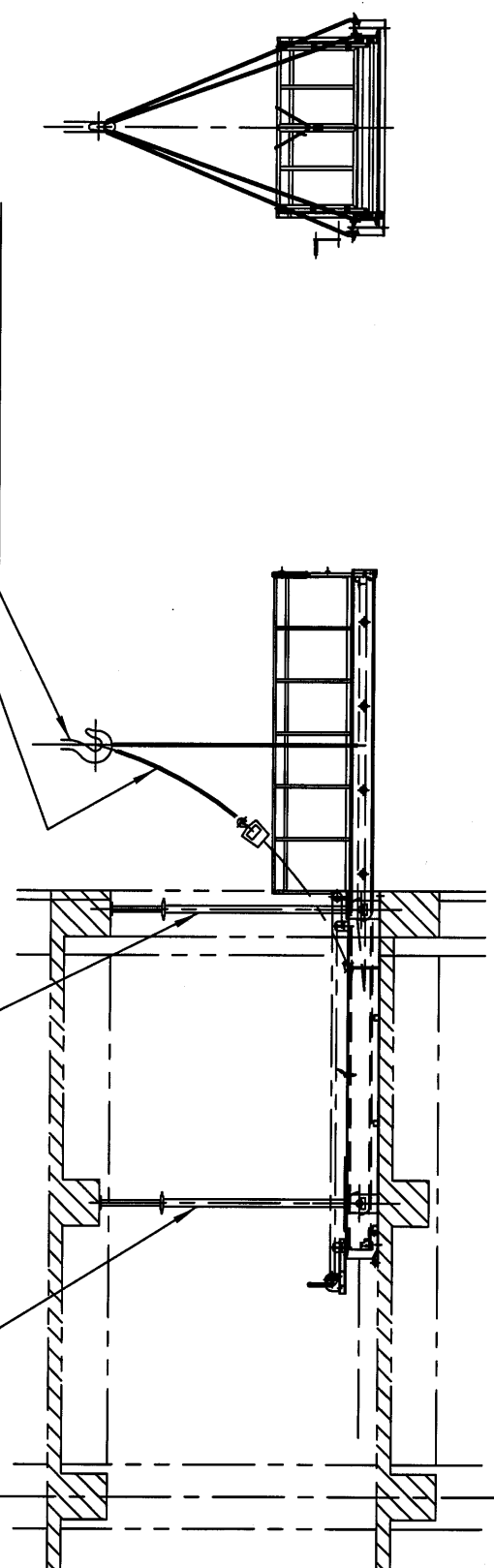


① ナイロンロープで引っ張り張り、適宜弛める

③ 後側サポートを100mm程度弛める  
⑥ 後側サポートの取り外し

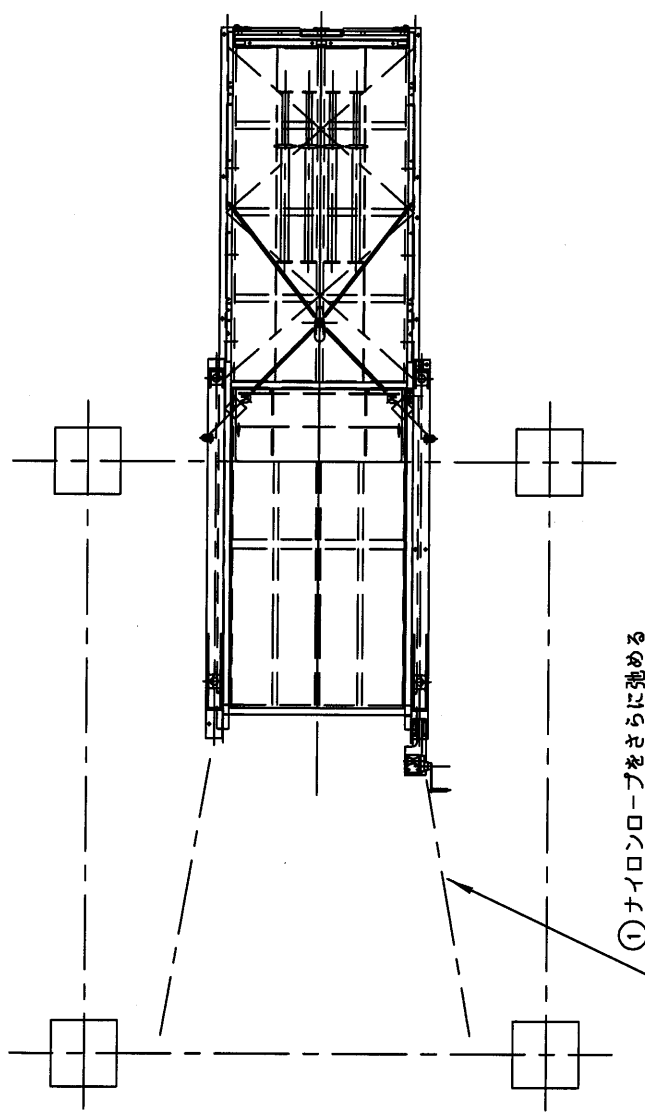
② 前側サポートを弛め取外す

⑤ 後部の玉掛けワイヤー取り付け  
④ クレーンのフックを1m程度躯体から離す



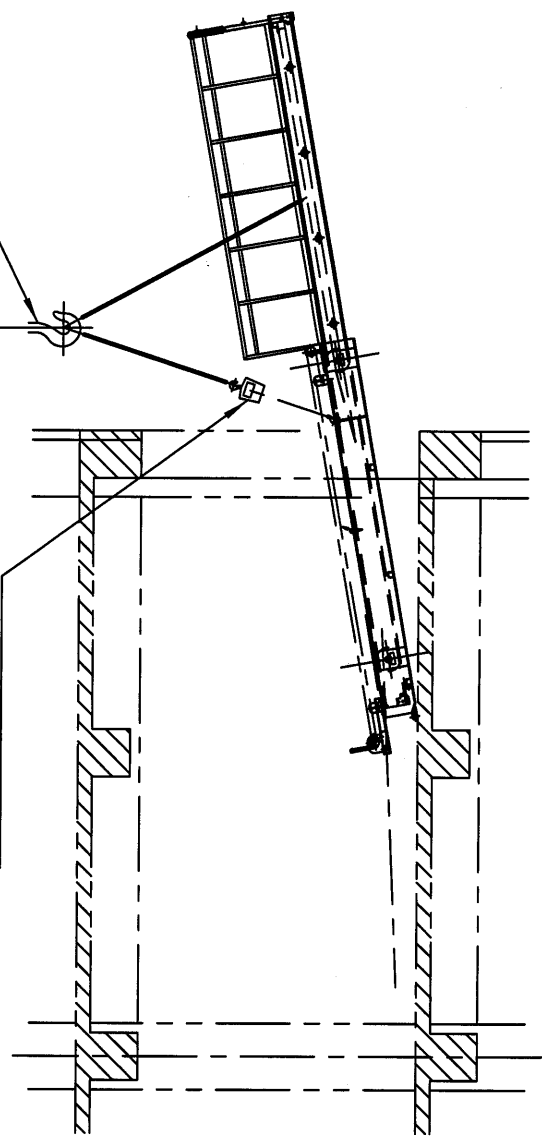
躯体からの取り外し(2)



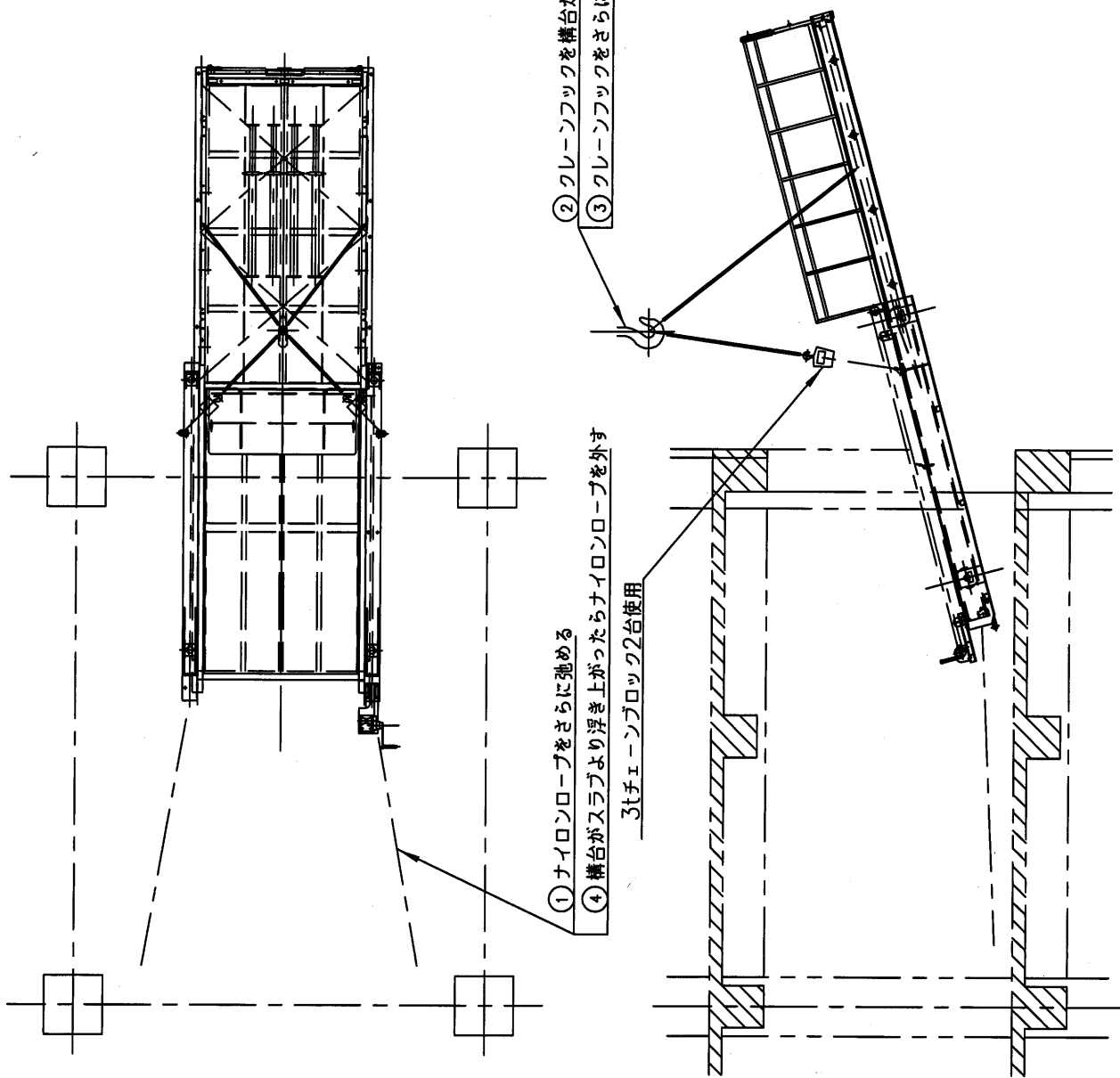


② 橋台のローラーが躯体に接地した状態でクレーンフックを徐々に巻き上げる

3tチェーンブロック2台使用

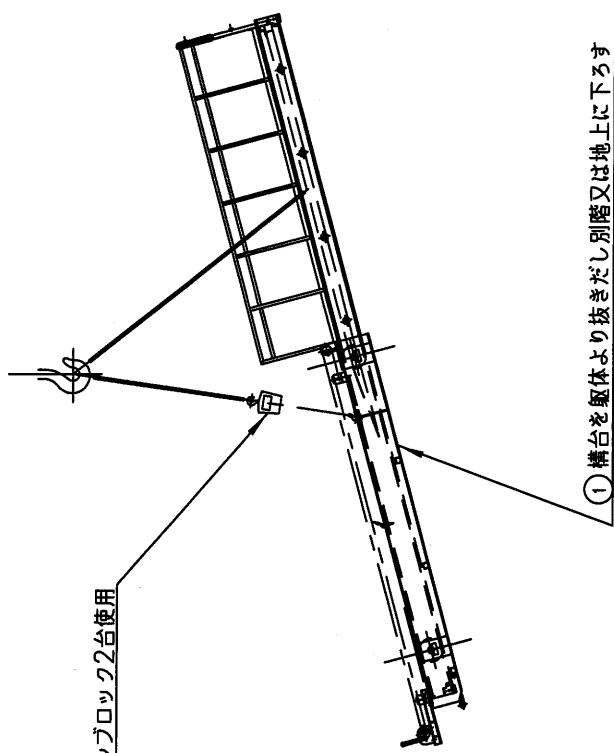


躯体からの取り外し(3)



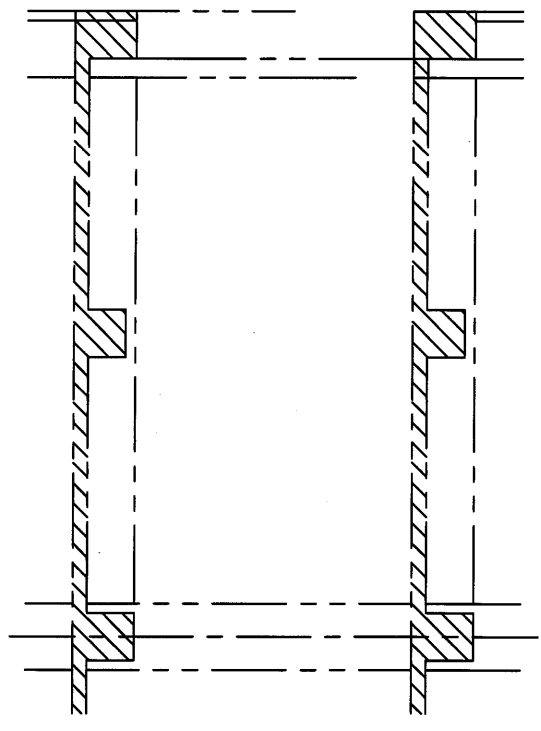
- ① ナイロンロープをさらに強める
- ② クレーンフックを構台が傾いて安定するまで巻き上げる
- ③ クレーンフックをさらに巻き上げる
- ④ 構台がスラブより浮き上がったらナイロンロープを外す  
3tチェーンブロック2台使用

躯体からの取り外し(4)



3tチェーンブロック2台使用

① 構台を躯体より抜きだし別階又は地上に下ろす



躯体からの取り外し(5)

- ご使用になるお客様に必ずお渡しください。
- お客様はご使用になる前に、必ずお読みください。

取説No. LHW 05-01

# ポータブルウインチ LHW 取扱説明書

横引きエンドレス作業用 (ハンドルロック式)

このたびはフジ製品をお買い求めいただき、誠にありがとうございました。

- この取扱説明書をよくお読みになり、正しくご使用ください。
- 正しくご使用されるためには、この取扱説明書が必要になりますので、すぐ取り出して読めるように大切に保管してください。

## 1、仕様

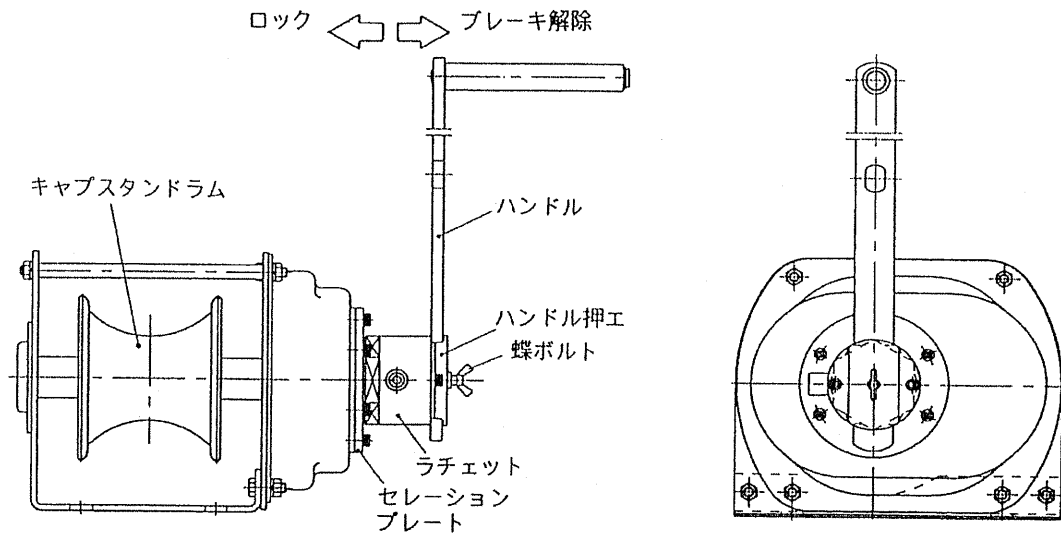
### 使用目的

- ◇**危険** ●本製品は横引きエンドレス作業用として使用してください。  
それ以外の用途には絶対使用しないでください。  
つり上げ作業や人の乗る用途には絶対使用しないでください。  
台車の走行、カーテン・アーケイド等の開閉にご使用ください。



型 式	LHW-100	LHW-300	LHW-500	LHW-1000	LHW-2000	LHW-3000
定 格 荷 重	100 kg	300kg	437kg	1000kg	2000kg	3000kg
使用ワイヤロープ径	φ 5.0mm	φ 6.0mm	φ 6.0mm	φ 8.0mm	φ 9.0mm	φ 12.0mm
総 減 速 比	1:1	1:2.88	1:4.33	1:12.19	1:22.68	1:29.16
手 動 力	118N	90N	121N	107N	144N	195N
ハンドル有効最大長さ	240mm	350mm	350mm	350mm	350mm	350mm
ハンドル1回転巻取り長さ	168.3mm	59.5mm	55.1mm	20.1mm	13.5mm	12.2mm

## 2、外観および各部の名称



株式会社 富士製作所

石川県能美市赤井町は-195番地  
TEL 0761-55-0253 FAX 0761-55-3519

# 安全上のご注意

重い荷物を移動するときには常に危険が存在します。取り扱いを誤ればさらに危険は増大しますので、据え付け・取り付け、運転操作、保守点検の前に、必ずこの取扱説明書を熟読し、正しくご使用ください。機器の知識、安全の情報、そして注意事項の全てに習熟してからご使用ください。

この取扱説明書では、注意事項を「危険」、「注意」の2つに区分しています。



**危険**

取り扱いを誤った場合に、危険な状態が起こりえて、死亡または重傷を受ける可能性が想定される場合。



**注意**

取り扱いを誤った場合に、危険な状態が起こりえて、中程度の傷害や軽傷を受ける可能性が想定される場合、および物的損害のみの発生が想定される場合。

なお、**注意**に記載した事項でも、状況によっては重大な結果に結びつく可能性があります。いずれも重要な内容を記載しているので、必ず守ってください。お読みになった後は、お使いになる方がいつでも見られる所に必ず保管してください。

## 危険

- 取扱説明書および注意銘板の内容を熟知しない人は使用しないでください。
- 容量を超える荷は、絶対にかけないでください。
- つり上げ作業に使用しないでください。また人の乗る用途には絶対使用しないでください。
- 損傷を受けたり、異音がするウインチを使用しないでください。
- ワイヤロープに次の異常があるときは絶対に使用しないでください。
  - ・素線が切断しているもの
  - ・直径の減少が公称径の7%を超えるもの
  - ・キンクしたもの
  - ・著しい形くずれ、または腐食があるもの
  - ・鋼索油のきれたもの
  - ・端末止め部に異常のあるもの
- ワイヤロープのドラムへの巻付けは必ず3巻以上行ってください。
- ワイヤロープの伸びに注意して、運転中は常にワイヤロープに張力がかかる状態で運転を行ってください。
- ハンドルを延長しての操作や、足で踏みつけるような操作は絶対にしないでください。
- 製品および付属品の改造は絶対しないでください。

## 目次

1. 仕様	1	6. 操作方法	3
2. 外観および各部の名称	1	7. 使用上のご注意・安全操作のための注意	4
<b>安全上のご注意</b>	2	8. 保守点検・整備	4
3. 梱包を解いたら	2	8-1 ワイヤロープの点検と交換時期	4
4. 使用環境上のご注意	2	8-2 ブレーキ部分の点検と整備	4
5. 据え付け	3	<b>部品表</b>	5
5-1 ワイヤロープの取り付け	3	9. 品質保証について	8

ご注意●この取扱説明書は、事前の予告なく一部内容を変更することがあります。

### 3、梱包を解いたら

本製品は1台ごとに十分に調整し、試運転を行った上で出荷しておりますが、輸送中の衝撃等による損傷の可能性も皆無とは言えませんので、梱包を解かれたら念のため、次の事項を点検してください。

1. ご注文の仕様のものか。(銘板を確かめてください。)
2. 輸送中の取扱いにより損傷を受けていないか。
3. 付属品の欠品、脱落がないか確認してください。
4. 各部のネジおよび止め金具等に異常はないか。

※ 本体に同梱されています付属資料は取扱説明書(検査証)、御使用者カードの2点です。

### 4、使用環境上のご注意

**注意**●次の条件での設置や、ご使用は製品の寿命を縮め、たいへん危険ですのでお避けください。

- ・ -10°C以下の低温、40°C以上の高温、90%以上の高温の場所。
- ・ 酸や塩分の多い場所。
- ・ 粉塵の多い場所。
- ・ 野ざらし状態など、直接風雨や雪のかかる場所。

特殊な環境下でご使用される場合は、事前に当社にご相談ください。

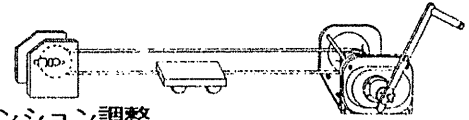
※屋外に設置する場合は、風雨や雪による内部の錆などの損傷を防ぐために、防雨カバー等で保護されることをお勧めします。

※環境の悪い場所でのご使用は、各部の損傷が激しくなりますので、頻繁に点検を行って、常に正常な状態を維持してください。

## 5、据え付け

⚠**危険** ●据え付けは、専門業者、専門知識のある人以外絶対行わないでください。

- ウインチを設置する場所に十分な強度があることを確認してください。  
アンカーボルト等の取付金具は、十分強度のある物を使用してください。
- ワイヤロープは、ウインチの容量にあったものを使用してください。
- ワイヤロープの伸びにより荷が滑ることがありますので、テンション調整が容易にできるように設置してください。



テンション調整

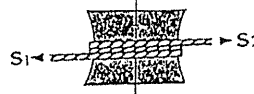
⚠**注意** ●荷やワイヤロープに対し見通しが良く、安全な作業ができる広い場所に設置してください。  
●ワイヤロープは損傷を防ぐために、整列させて巻付けてください。

⚠**危険** ●ワイヤロープの巻取り作業は単独で絶対行わないでください。

※事前に合図などを十分に確認しておき、作業指揮者の指揮により、専従の運転者の操作によって行ってください。

- ドラムのワイヤロープ巻き付け作業は乱巻きが起らないように、ドラムに整然と巻き付けてください。乱巻きが起りますと、ワイヤロープの損傷から破断へと進み事故へとつながります。
- ワイヤロープの繰り出し側の張力を考慮して、ドラムの巻き付け回数を3~4巻き付けてください。特に繰り出し側を手で支える場合は十分に注意してください。  
※繰り出し側の荷重はドラムのワイヤロープの巻き付け回数やワイヤロープとドラムとの摩擦係数によって変化しますので、下図を参考にして適切な作業を行ってください。

$$S_2 = \frac{S_1}{e^{\mu\alpha}} = \frac{S_1}{e^{\mu 2\pi n}}$$



- $S_1$  : 巻き込み側（荷重を受ける）の張力
- $n$  : ドラムに巻き付ける回数
- $\alpha$  : ロープの巻き付いている全角度 =  $2\pi n$
- $\mu$  : ロープとドラムとの間の摩擦係数
- $S_2$  : 繰り出し側に必要な張力
- $e$  : 2.718

$n =$	3	4	5
$\alpha =$	1080°	1440°	1800°
$e^{\mu\alpha} =$	11.6	26.2	59.2

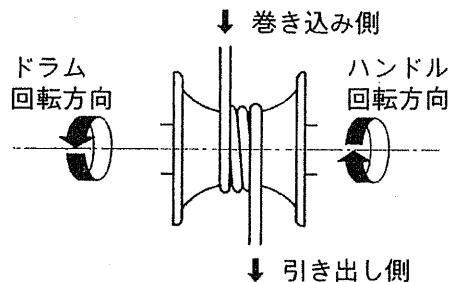
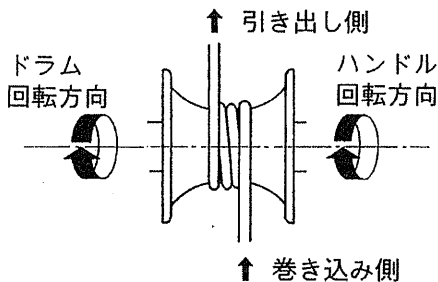
※上図は $\mu=0.13$ （鉄と鉄）とした場合の $e^{\mu\alpha}$ の値です。

### 5-1 ワイヤロープの取り付け

・本製品は、型式によってハンドル・ドラムの回転方向、ワイヤロープの巻き方が異なりますので、下図を参考にワイヤロープを巻き付けてください。

LHW-100, 1000, 2000, 3000

LHW-300, 500



## 6、操作方法

⚠**危険** ●作業前の点検を必ず実施してください。

異常箇所があったときはそのまま使用せず、直ちに補修してください。

特にワイヤロープは消耗品ですから、必ず異常がないか点検してください。

また、ワイヤロープの伸びにより荷が滑ることがありますので、必ずテンションの確認と調整を行ってください。

①ハンドルをハンドル押エに差し込み、任意の長さで蝶ボルトにて固定してください。

⚠**注意** ●蝶ボルトは確実に締め込んでください。

操作中に不意にハンドルが抜け空振りして、事故になる可能性があります。

- ②ハンドルを手前に引いて、ラチェットとセレーションプレートの噛み合いを外し、ブレーキを解除してください。
- ③ハンドルとドラムの回転方向を確認し、荷の巻取り方向にハンドルを回してください  
LHW-300,500 型はハンドルと逆方向にドラムが回転します。  
その他の型式はハンドルとドラムの回転方向は同方向です。
- ④操作後はハンドルを押し込んで、ラチェット6角部を12角穴セレーションプレートにはめ込み、ブレーキをかけてください。

## 7、使用上のご注意・安全操作のための注意

- ⚠**危険** ●人をつり上げたり、人の乗る用途には絶対使用しないでください。
  - つり上げ作業には使用しないでください。
  - 容量を超える荷重は絶対にかけないでください。
  - 人間の手動力以上での操作はしないでください。  
※次は危険な操作ですから、絶対にしないでください。
    - ・ハンドルを延長して操作する。                      ・ハンマー等でハンドルをたたいて操作する。
    - ・ハンドルを足で踏みつけて操作する。                      ・ハンドルにぶら下がって体重をかけて操作する。
  - 操作位置を離れるときはブレーキを必ずかけてください。
  - 作業中は荷から気をそらさないでください。
  - 荷を電気溶接するなど、本体やワイヤロープに大電流が流れるようなことはしないでください。
- ⚠**注意** ●荷を他の構造物や障害物に引っかけないでください。

## 8、保守点検・整備

安全作業のために、必ず正しく保守点検、整備を行ってください。

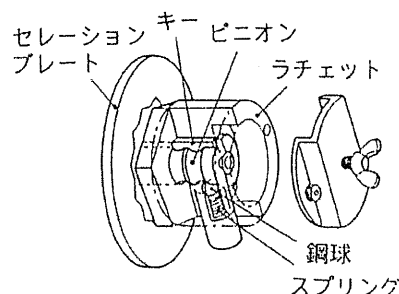
- ⚠**危険** ●外観の変形（打痕、傷）、部品欠落、ハンドル操作やブレーキの異常など、故障しているときは使用を中止し、修理してください。
  - 分解・組立した後、必ず作動が正常であるか確認してください。
  - ワイヤロープは消耗品ですので、作業前には必ず検査し異常があれば交換してください。
  - ワイヤロープの切断、継ぎ足しは絶対しないでください。
  - 純正部品以外は絶対使用しないでください。
  - 保守点検・整備は、事業者が定めた専門知識のある人が行ってください。
  - 保守点検・整備は、必ず空荷（荷がかかっていない）状態で行ってください
  - 製品および付属品の改造は絶対しないでください。
- ⚠**注意** ●保守点検や現場での修理のときは、作業中の表示（**点検中** など）を、必ず行ってください。
- ご注意 ●本製品は万一の故障の時、簡単に修理できるよう考慮して設計されています。しかし組立不良による事故の責任は負いかねますので、修理や分解・組立を伴う検査、整備は、必ずお買い求めの販売代理店、あるいは弊社にお申しつけください。

### 8-1 ワイヤロープの点検と交換時期

- ・ワイヤロープは消耗品ですから、作業前には必ず異常がないか点検してください。
- ⚠**危険** ●使用中のワイヤロープに次の異常がみられたときは、直ちに新品に交換してください。
  - ・素線が切断しているもの。                      ・直径の減少が公称径の7%を超えるもの。
  - ・キンクしたもの。                                      ・鋼索油のきれたもの
  - ・著しい形くずれ（ストランドのへこみ、心綱のはみだし）、または腐食があるもの。
  - ・端末止め部に異常のあるもの。
- ・テンション調整
- ⚠**危険** ●作業前には必ず、ワイヤロープの伸びによる荷の滑りがないか確認し、テンション調整を行ってください。

### 8-2 ブレーキ部分の点検と整備

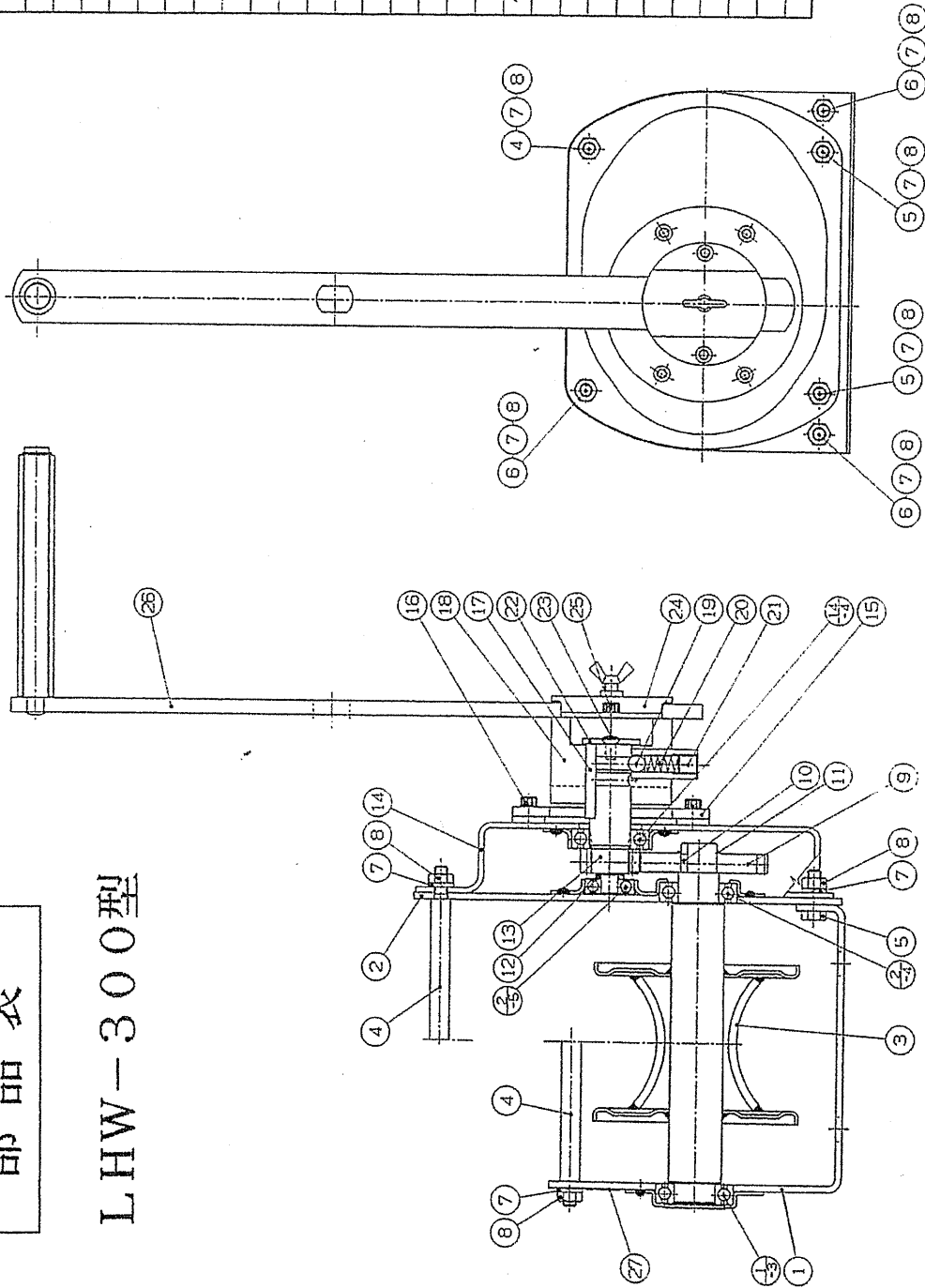
- ・ブレーキ機構（セレーション部分）は常にきれいに整備してください。  
セレーション部分が錆ついたり、異物が入るとセレーションプレートとラチェットの噛み合い不良を起こし、ブレーキが半掛け状態になってブレーキの作動不良を引き起こします。セレーションプレートとラチェットの摩耗の著しいものや傷のあるものは交換してください。
- ・摺動部の潤滑切れにご注意ください。  
ラチェットとピニオンの摺動部や鋼球、スプリングのグリス切れや劣化による作動不良を防止するために、定期的に給脂してください。



# 部品表

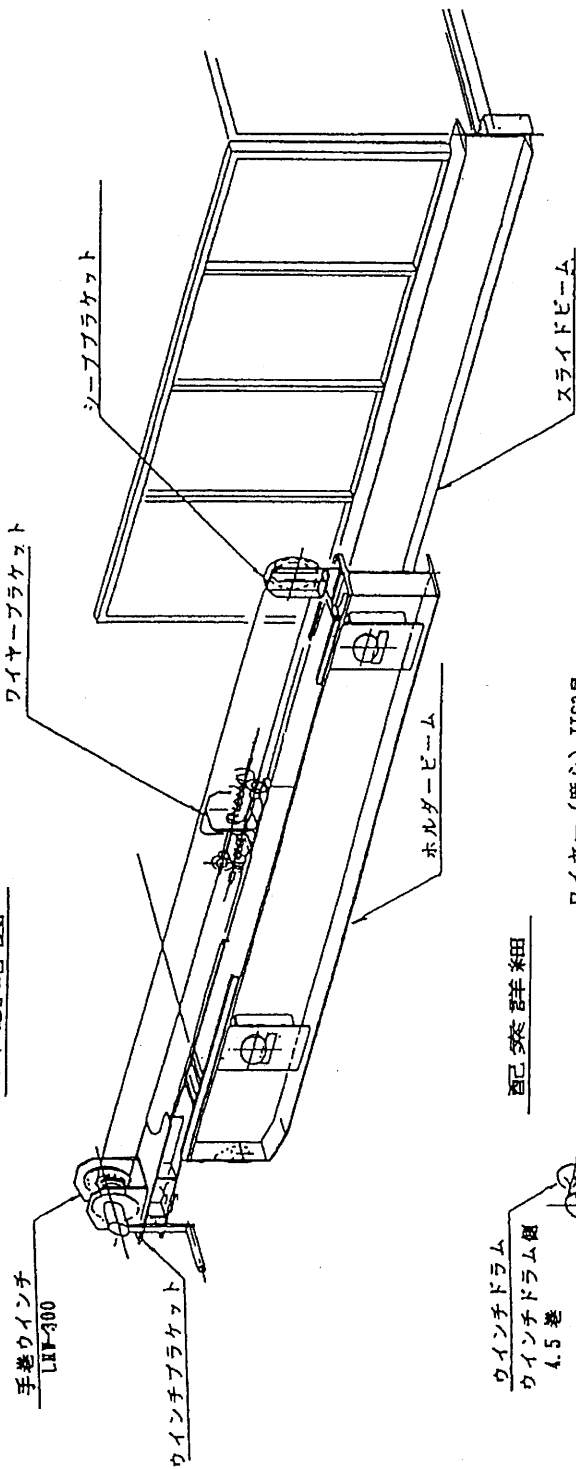
## LHW-300型

番号	部品名	個数
1	ケーシング (A) ASS'y	1 S
1-3	ボールベアリング (#6005ZZ)	1
2	ケーシング (B) ASS'y	1 S
2-4	ボールベアリング (#6005Z)	1
2-5	ボールベアリング (#6200)	1
3	キャプスタンドラム ASS'y	1 S
4	通シボルト	1
5	六角ボルト (M8×25)	2
6	六角ボルト (M8×20)	3
7	バネ座金 (呼び8)	7
8	六角ナット (M8)	7
9	スパーギヤ (B)	1
10	キー (8×7×11)	1
11	軸用止め輪 (呼び22)	1
12	カラー	1
13	ピニオン	1
14	ギヤカバー ASS'y	1 S
14-4	ボールベアリング (#6005Z)	1
15	セレーシヨンプレート	1
16	六角穴付ボルト (M6×15)	6
17	キー (6×6×45)	1
18	ラチェット ASS'y	1 S
19	鋼球 (φ10)	1
20	スプリング	1
21	六角穴付止めネジ (M12×12)	1
22	ストップワッシャ	1
23	十字穴付皿小ネジ (M6×12)	1
24	ハンドル押エ ASS'y	1 S
25	六角穴付ボルト (M6×18)	2
26	ハンドル ASS'y	1 S
27	銘板	1

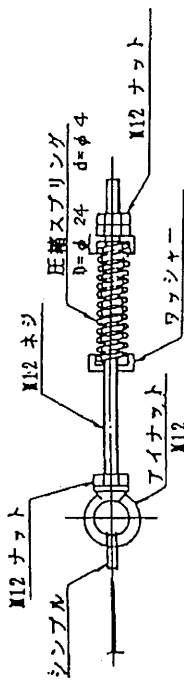
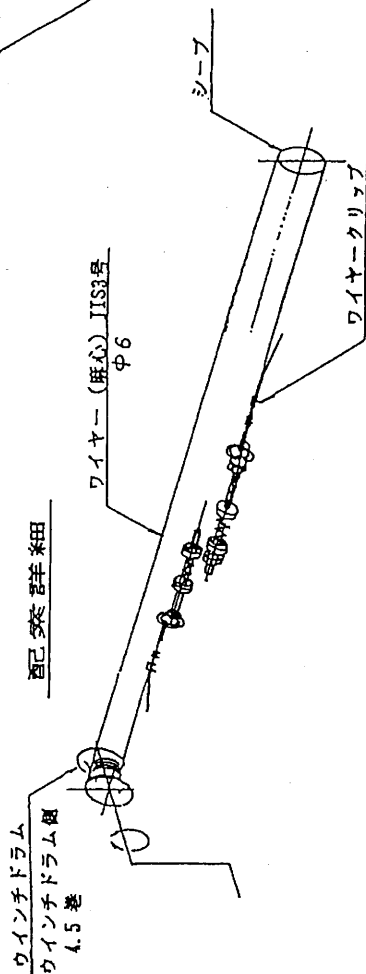




外形略図



配線詳細



品番	品名	材質	数量	単位	備考
0807045	ワイヤーブラケット	鋼			
0807046	ホルダービーム	鋼			
0807047	スライドビーム	鋼			
0807048	ワイヤークリップ	鋼			
0807049	ワイヤー	鋼			
0807050	ワイヤー	鋼			
0807051	ワイヤー	鋼			
0807052	ワイヤー	鋼			
0807053	ワイヤー	鋼			
0807054	ワイヤー	鋼			
0807055	ワイヤー	鋼			
0807056	ワイヤー	鋼			
0807057	ワイヤー	鋼			
0807058	ワイヤー	鋼			
0807059	ワイヤー	鋼			
0807060	ワイヤー	鋼			
0807061	ワイヤー	鋼			
0807062	ワイヤー	鋼			
0807063	ワイヤー	鋼			
0807064	ワイヤー	鋼			
0807065	ワイヤー	鋼			
0807066	ワイヤー	鋼			
0807067	ワイヤー	鋼			
0807068	ワイヤー	鋼			
0807069	ワイヤー	鋼			
0807070	ワイヤー	鋼			
0807071	ワイヤー	鋼			
0807072	ワイヤー	鋼			
0807073	ワイヤー	鋼			
0807074	ワイヤー	鋼			
0807075	ワイヤー	鋼			
0807076	ワイヤー	鋼			
0807077	ワイヤー	鋼			
0807078	ワイヤー	鋼			
0807079	ワイヤー	鋼			
0807080	ワイヤー	鋼			
0807081	ワイヤー	鋼			
0807082	ワイヤー	鋼			
0807083	ワイヤー	鋼			
0807084	ワイヤー	鋼			
0807085	ワイヤー	鋼			
0807086	ワイヤー	鋼			
0807087	ワイヤー	鋼			
0807088	ワイヤー	鋼			
0807089	ワイヤー	鋼			
0807090	ワイヤー	鋼			
0807091	ワイヤー	鋼			
0807092	ワイヤー	鋼			
0807093	ワイヤー	鋼			
0807094	ワイヤー	鋼			
0807095	ワイヤー	鋼			
0807096	ワイヤー	鋼			
0807097	ワイヤー	鋼			
0807098	ワイヤー	鋼			
0807099	ワイヤー	鋼			
0807100	ワイヤー	鋼			

# GAS SPRINGS FREE LOCK 取扱説明書

この度は、KYB 製品をお買い上げ頂き、誠にありがとうございます。  
ご使用の際は、この取扱説明書をよくお読みの上、正しくお使い頂きますようお願い申し上げます。

## 絵表示について

この取扱説明書の表示では、製品を正しくお使いいただき、あなたや他の人々への危害や財産への損害を未然に防ぐために、注意喚起を目的として色々な絵表示をしています。  
その表示と意味は次のようになっています。内容をよく理解してから本文をお読み下さい。

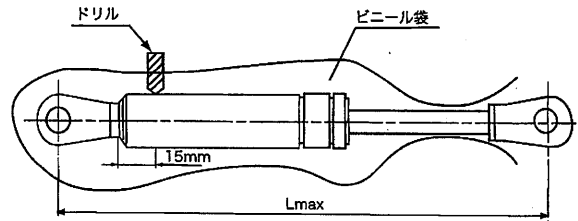
<b>警告</b>	この表示を無視して、誤った取り扱いをすると、人が死亡又は重傷を負う可能性が想定される内容を示しています。
<b>注意</b>	この表示を無視して、誤った取り扱いをすると、人が損害を負う可能性が想定される内容、及び物的損害のみの発生が想定される内容を示しています。
<b>絵表示の例</b>	△記号は注意（危険・警告を含む）を促す内容があることを告げるものです。 図の中に具体的な注意内容（左図は破裂注意）が描かれています。
	⊘記号は禁止の行為であることを告げるものです。 図の中や近傍に具体的な禁止内容（左図の場合は火中に投げないこと）が描かれています。
	●記号は行為を強制したり指示する内容を告げるものです。 図の中に具体的な指示内容（左図の場合は防護メガネを着用しろ）が描かれています。

## △注意 取扱上の注意

- KYB ガススプリング・フリーロックは摺動部に注油は一切不要です。注油するとシールの耐久性を無くし、油漏れの原因となります。
- 衝撃を加えることは絶対に避けて下さい。油漏れ、作動不良破損の原因になります。
- 分解することは絶対に避けて下さい。高圧ガスが封入されていますので、分解すると非常に危険です。
- 曲げ荷重を掛けないで下さい。曲げ荷重の負担が掛かると、曲げ方向の剛性が少ない為、ロッド曲がり等の作動不良の原因となります。
- ピストンロッド、及びシリンダーに打痕、傷等を付けないで下さい。オイルシールの寿命を縮めたり、作動不良の原因となります。
- 周囲の気温が極端に高い、又は極端に低い場所での使用は止め下さい。-20℃～80℃の範囲内でご使用下さい。
- 雨や水のかかる場所、ホコリの多い場所での使用は避けて下さい。尚、ピストンロッドに塗料やビニール等の異物が付着しないようにして下さい。油漏れや作動不良の原因になります。

## △注意 廃却方法

- <廃却の手順>
1. 製品にビニール袋をかぶせ、その上から2～3mmのドリルで孔を明け、ガス・油を抜いて下さい。（孔あけ位置は下図参照下さい。）
  2. ビニール袋を使用しない場合は、油や切粉が飛び出すことがありますので、十分に注意して下さい。



上記の要領で孔を開けガス抜きをしてから廃却して下さい。

## △警告

- この製品には、窒素ガスが高圧で封入されています。ガスを抜かずに廃却処理をすると、爆発により怪我をすることがあります。廃却する際は、次の注意を守って下さい。
- ガス抜きする場合、穴から油や切り粉が飛び出すことがありますので、防護メガネ等をご使用下さい。
  - ガススプリング本体の廃却は危険が伴いますので、整備工場や自動車解体業者等の専門家に依頼して下さい。
  - 火中に投げないこと。
  - 火に近づけたり、溶接の炎を近づけないこと。