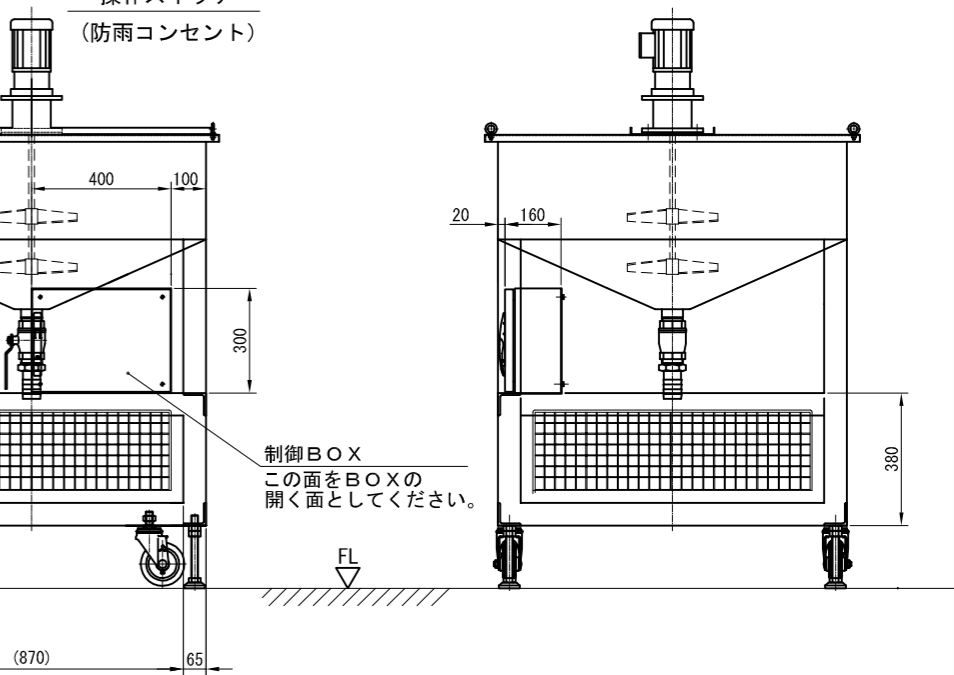
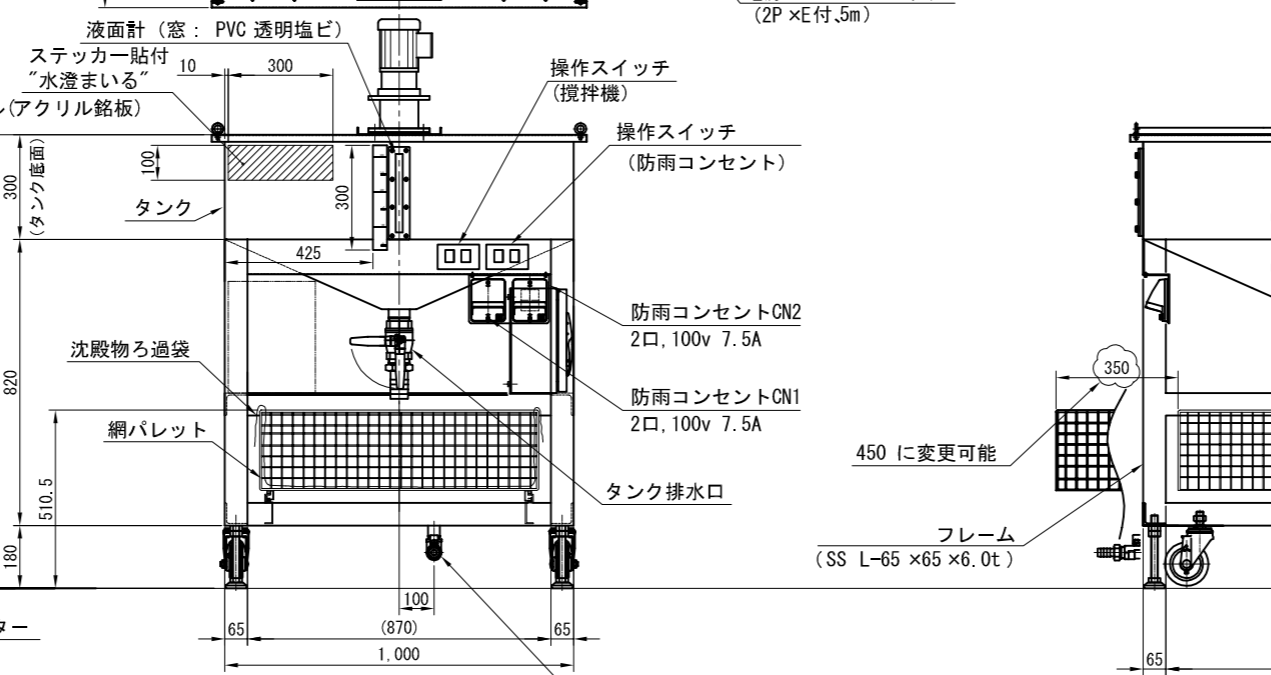
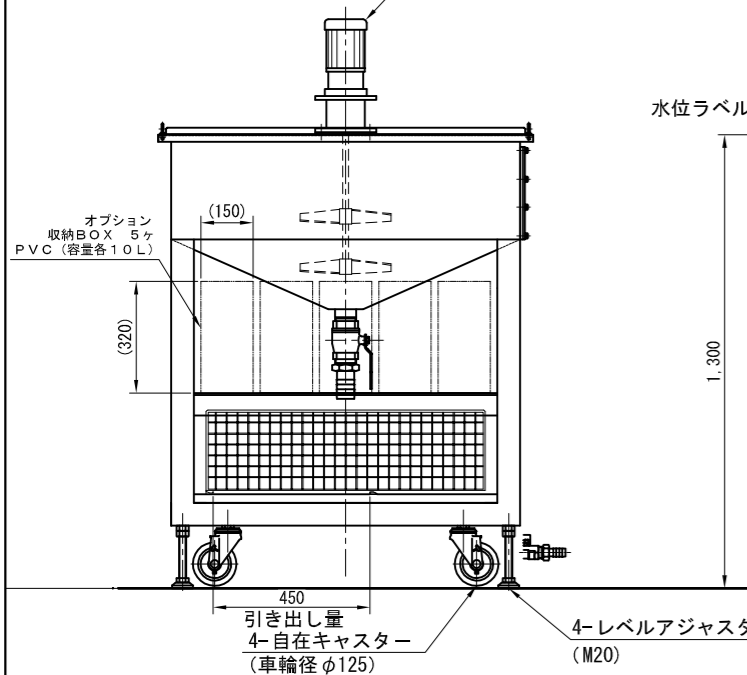
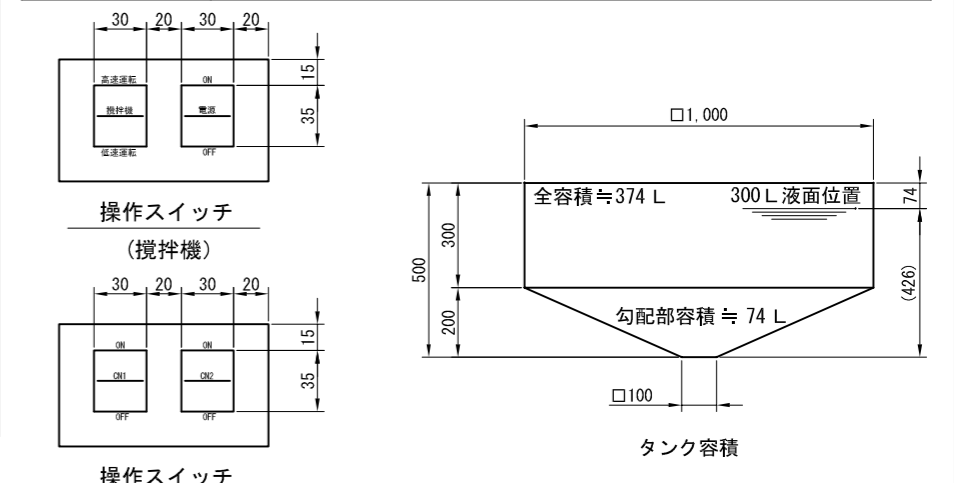


仕様	
構造	タンク : 鋼板3t メラミン焼付塗装仕上げ 架台 : 鋼板製形アングル (65 × 65 × 6.0t) メラミン焼付塗装仕上げ
攪拌機	パン SUS304 1.5t ~1台 AC200V 3Φ, 0.1Kw, 60Hz ~1基
網パレット	網パレット800W × 800H × 230t ~1ヶ
濁水IN口	2インチホースニップル ~1ヶ
タンク排水口	2インチ手動ボールバルブ+2インチホースニップル ~1ヶ
ドレンバンドレン	1インチ手動ボールバルブ+1インチホースニップル ~1ヶ
レベルアジャスター	KG-275-B-1 (垂直許容荷重: 3000Kg/ヶ) ~4ヶ
自在キャスター	420SA-MCB-125 (許容耐荷重: 150Kg/ヶ) ~4ヶ
操作スイッチ	攪拌機高速・低速運転、電源ON・電源OFF コンセントON/OFF ~各1ヶ
電源	単相100V、50/60Hz、15A
重量	本体 : 約 160Kg
	本体+濁水300L : 約 460Kg
	網パレット : 15Kg (処理水を除く)



記	内容	日付	担当者
R13	SW名称変更。防雨コンセント、アンペア変更。ステッカー張付け位置変更。	10.06.18	本間
R5	タンク容積を訂正。水位ラベル変更。ステッカー貼付位置指定。	09.08.25	渡部
R6	ドレンパン材質、形状変更。	09.08.26	渡部
R7	仕様表を訂正。	09.08.31	渡部
R8	防水コンセント、及びスイッチを追加。	09.10.09	渡部
R9	攪拌機の電圧を100V→200Vへ訂正。防雨コンセント削除	09.11.16	渡部
R10	防雨コンセントを再追加。CAD図面の細部修正、更新	10.03.11	渡部
R11	制御盤BOX形状を変更。防雨コンセント、及びSW位置を変更。	10.04.22	渡部

承認				承認			
承認	検閲	設計	製図	承認	検閲	設計	製図
Approve	Inspection	Design	Drawing	Approve	Inspection	Design	Drawing
荒木		前川	前川				

R12: 防雨コンセント追加、スイッチ追加。ステッカー張付け位置を1か所のみに変更 10.04.28 渡部

尺度 Scale	1/15	装置名称 Equipment Name	小型濁水処理機 SMU-300	図面番号 Drawing No.	SUA-814-006-R13-1/2
日付 Date	2009.03.11	型名 Model No.	外観図		

スバル興業株式会社