

文審番号: EXA - 090511F

小型濁水処理機

型番: SMU-300

取扱説明書

第七版

作成: 2009年05月08日

第二版: 2009年06月30日

第三版: 2009年08月04日

第四版: 2009年08月31日

第五版: 2010年04月26日

第六版: 2010年06月19日

第七版: 2010年09月06日

スバル興業株式会社

小型濁水処理機 SMU-300 取扱説明書

文審番号: EXA-090511F

はじめに

この度は弊社小型濁水処理機(型番:SMU-300)をお買い上げ頂きまして誠にありがとうございます。

本製品を御使用の前に本書を良くお読み頂き、正しいお取扱いをお願い致します。

～ 目 次 ～

| | |
|----------------------|---|
| 1. 概要 | 3 |
| 1-1. 装置外観 | 3 |
| 2. 操作 | 4 |
| 2-1. 操作部説明 | 4 |
| 2-2. 操作方法 | 5 |
| 3. トラブルシューティング | 6 |

スバル興業株式会社

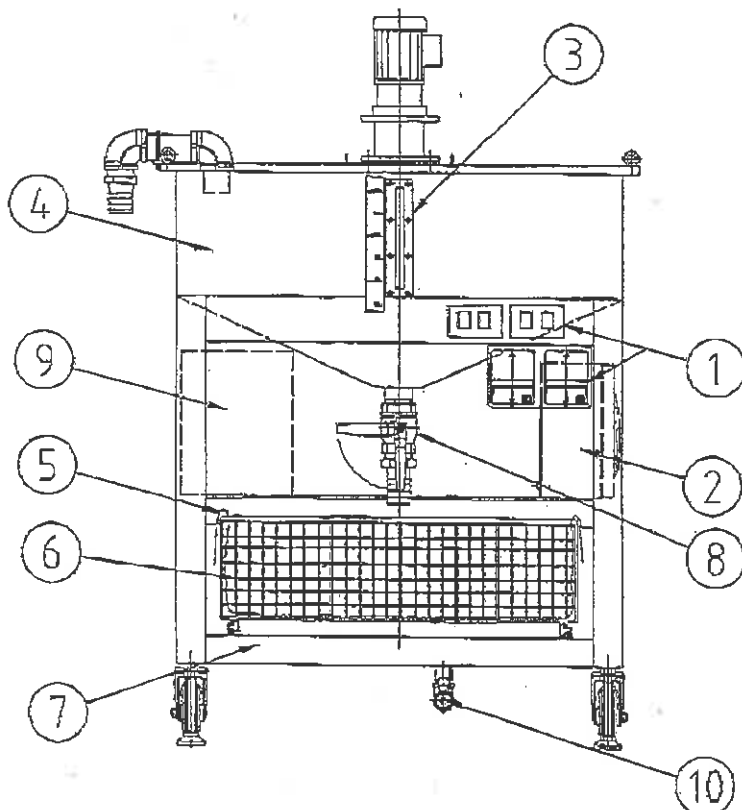
小型濁水処理機 SMU-300 取扱説明書

文書番号: EXA-090511F

1. 概要

本製品は、処理タンク内の濁水に凝集材を投入し、攪拌させた上で凝集したフロックと中性域の排水に分離する濁水処理装置です。

1-1. 装置外観



| No. | 名称 | No. | 名称 |
|-----|--------------------------|-----|----------------------|
| ① | 操作パネル、コンセント(最大容量 15A/2ヶ) | ⑥ | 網バレット |
| ② | 電源ボックス | ⑦ | ドレンパン |
| ③ | 液面計(窓:透明塩ビ) | ⑧ | タンク排水バルブ(手動) |
| ④ | 処理タンク (Max.: 300L) | ⑨ | 収納ボックス(オプション) |
| ⑤ | 沈殿物ろ過袋 | ⑩ | 排水接続口(手動バルブ+ホースニップル) |

注:①コンセント最大容量は 15A(2ヶ)です。15A 以上の機器は接続しないで下さい。

本製品の仕様に関する詳細は別紙「小型濁水処理機納入仕様書」をご参照下さい。

スバル興業株式会社

小型濁水処理機 SMU-300 取扱説明書

文書番号: EXA - 090511F

2. 操作

2-1. 操作部説明

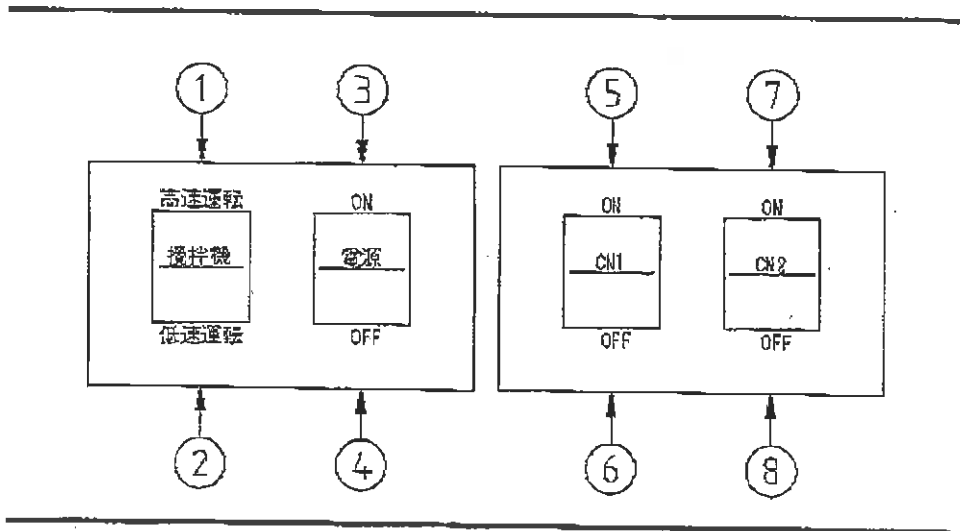
2-1-1. 電源ボックス

装置側面中央部に設置されており、漏電ブレーカーにより攪拌機の ON/OFF を行います。

2-1-2. 操作パネル

装置正面中央部に設置されており、攪拌機の高速・低速・停止 作動、及び防雨コンセントの ON/OFF を切り替えることができます。

a) 外観



b) 各部名称と機能

| No. | 名称 | 説明 |
|-----|------------------|----------------|
| ① | 攪拌機 高速運転 スイッチ | 攪拌機の高速切り替えスイッチ |
| ② | 攪拌機 低速運転 スイッチ | 攪拌機の低速切り替えスイッチ |
| ③ | 攪拌機 電源 入 スイッチ | 攪拌機の作動開始 |
| ④ | 攪拌機 電源 切 スイッチ | 攪拌機の作動停止 |
| ⑤ | コンセント CN1 入 スイッチ | 防雨コンセントの電源 入 |
| ⑥ | コンセント CN1 切 スイッチ | 防雨コンセントの電源 切 |
| ⑦ | コンセント CN2 入 スイッチ | 防雨コンセントの電源 入 |
| ⑧ | コンセント CN2 切 スイッチ | 防雨コンセントの電源 切 |

スバル興業株式会社

小型濁水処理機 SMU-300 取扱説明書

文番番号: EXA-090511F

2-2. 操作説明

- ① 電源コンセントプラグを(2P×E 付、5m)をソケットに接続してください。
- ② 網パレットに沈殿物ろ過袋を被せ、下部架台に設置してください。
- ③ パン排水接続口およびタンク排水口の手動バルブが開まっていることを確認してください。
- ④ 必要に応じて、排水接続口ニップル部にホースを接続してください。
- ⑤ 処理タンクに濁水を投入してください。
- ⑥ 処理タンク内の濁水に凝集剤を適量投入してください。
(オプションにて装置への凝集剤投入機を設置することも可能です。)
- ⑦ 電源ボックス内の漏電ブレーカーをONしてください。
- ⑧ 攪拌機電源をONし「攪拌機 高速スイッチ」もしくは「攪拌機 高速スイッチ」を押して攪拌機を作動させてください。
- ⑨ 分離(フロックと中性域の排水)が確認されましたら「攪拌機電源 OFF」を押して、攪拌を停止して下さい。
- ⑩ タンク排水口の手動バルブ(レバーハンドル)を開けて排水してください。
下部架台の排水口手動バルブを開けて排水してください。
フロックはろ過袋によりろ過され、排水が行われます。

文書番号: EXA-090511F

3. トラブルシューティング

| 現象 | 原因 | 対策 |
|-----------|---|---|
| 攪拌機が作動しない | ① コンセントが接続されていない ② 漏電ブレーカーがONされていない ③ 攪拌機・高遠あるいは攪拌機・低速が押されていない ④ モータ、電気回路の故障 | ① コンセントを接続してください ② 漏電ブレーカーをONしてください ③ 攪拌機・高遠あるいは攪拌機・低速を押してください ④ 下記販売元までご連絡下さい |

■小型濁水処理機 SMU-300 取扱説明書 (第七版)

本取扱説明書の著作権はスバル興業株式会社が保有しています。

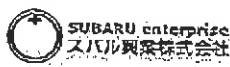
本取扱説明書の内容の一部または全部を無断で複製/転載することを禁止させていただきます。

本取扱説明書の内容に関しては、万全を期しておりますが、万一ご不審な点がございましたら、下記までご連絡願います。

本製品の仕様および外観は、製品の改良のため予告なしに変更する場合があります。

■販売

スバル興業株式会社



本社 〒100-0006 東京都千代田区有楽町 1-10-1 Tel: 03-3212-2817 Fax: 03-3212-3829

■製造元

株式会社エクサ EXA

本社・工場 〒356-0053 埼玉県ふじみ野市大井 817-1 Tel: 049-256-2333 Fax: 049-256-2332

スバル興業株式会社

小型濁水処理機 SMU-300 取扱説明書