

# KOBELCO

油圧ショベル アセラ・ジオスペック  
SK80UR

# SK80UR

# ACERA GEOSPEC



**低燃費のコベルコ!**  
低炭素社会の実現へ

# 低燃費の進化は、止まらない。

超小旋回ボディとオフセットブームによる優れた狭所作業性により、水道管リニューアルをはじめとする管工事や路面補修、宅地造成、公園整備といった生活インフラ工事で活躍するアセラ・ジオスベックSK80UR。いま、高まる環境ニーズへの適合と、いっそう稼げる機械への進化をテーマに、コベルコの環境技術を結集した最先端の低燃費マシンとして新登場。最新の排ガス規制値でオフロード法2014年基準をクリアするとともに極限まで燃費を低減しています。時代の要請にいち早く対応する確かな価値。それは、低燃費の限りない追求と独自価値を創造し続ける、コベルコの技術力の結晶です。



## SK80UR

コベルコの  
新世機

圧倒的な燃費性能で新たな世代をリードするコベルコの「新世機」。その技術で、低燃費のコベルコは、もっと低燃費のコベルコになる。



新たにオフロード法  
2014年基準に適合!

2020年燃費基準達成建設機械 ★★★  
国土交通省 燃費基準達成建設機械認定制度

燃料消費率  
(SK75UR-5Sモード比/ECOモード)

— 約 **27%**

新ECOモードで最大約27%燃費を低減。  
「2020年燃費基準値達成度★★★★」も  
クリアしています。

PM低減率  
(SK75UR-5比)

— 約 **92%**

オフロード法2014年基準に適合。  
2006年規制からPMを約92%削減。

燃料当たり土量  
(SK75UR-5Sモード比/ECOモード)

+ 約 **31%**

少ない燃費で大きな作業量を。  
Hモードで約6%向上、  
Sモードでも約15%向上しています。



**E**nhancement 【作業量の増大】

- ・燃費低減がもたらす高い生産性効率
- ・燃焼効率を高めた新環境エンジンと低燃費型油圧回路
- ・抜群の狭所性とワイドな掘削範囲

ACERA  
GEOSPEC

**E**conomy 【経済性の向上】

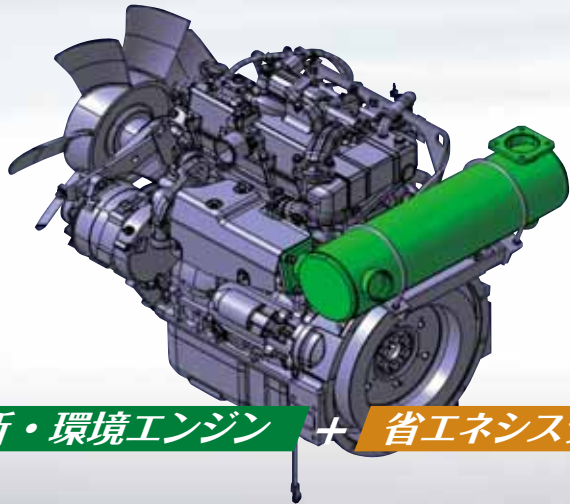
- ・「ECOモード」採用で燃料消費量を大幅低減
- ・優れたメンテナンス性により保守コストを低減
- ・高い構造耐久性、信頼性によりマシン価値向上

**E**nvironment 【環境への対応】

- ・オフロード法2014年基準に適合
- ・iNDrによる極低騒音化

※写真はオプション装備品を含みます。  
※本カタログにある従来機とは  
SK75UR-5を指しています。

さらに低燃費へ。  
環境性能もクリーンに。



新・環境エンジン + 省エネシステム

= 低燃費&クリーン

燃焼効率を極限まで追求し、排出ガスクリーン化技術を進化させた新開発エンジンと、コベルコ独自の省エネシステムを融合。環境の未来を拓く、低燃費と環境性能を両立しました。

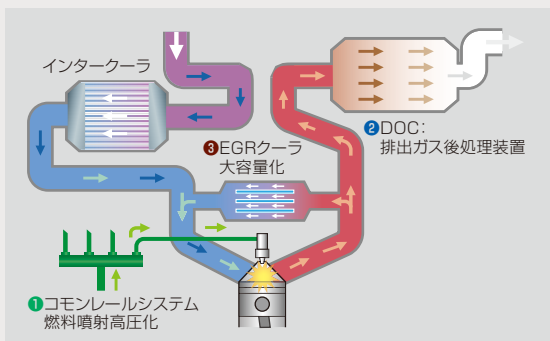


## 新・環境エンジン

建機の新たなスタンダードを目指した  
新開発エンジン

NEW

燃費と環境性能で定評あるいすゞ製エンジンを採用し、コベルコが建機用に独自のチューニングを実施。エコロジーの常識を変える、新・環境エンジンです。



オフロード法2014年基準に適合

PM  
低減

燃料の燃焼効率を高めることにより、不完全燃焼によるPM(主成分:すす)の発生を抑え、新型DOC(排出ガス後処理装置)でさらに低減させています。

- 1 燃料を燃焼しやすい微細状態にするコモンレールの高圧噴射と、電子制御された高精度の噴射タイミングにより、燃焼効率を大きく向上。不完全燃焼をなくすととも燃料消費量も抑えます。
- 2 排ガスに含まれるすすをDOC内のFTF(フロースルーフィルタ)が捕集し、酸化還元反応により連続的に水と二酸化炭素に変えて無害化します。FTFは目詰まりせずメンテナンスフリーです。



1 コモンレールシステム



2 DOC: 排出ガス後処理装置

燃料消費率  
(SK75UR-5Sモード比/ECOモード)

— 約 **27%**

新ECOモードで最大約27%燃費を低減。  
「2020年燃費基準値達成度★★★」も  
クリアしています。

PM低減率  
(SK75UR-5比)

— 約 **92%**

オフロード法2014年基準に適合。  
2006年規制からPMを約92%削減。



## 省エネシステム

経済性に特化した燃費モード

## ECOモード **NEW**

エンジンなどとの相乗効果で燃費の大幅な低減が可能になるECOモードを設定。  
各モードの選択は、作業内容や状況に合わせてスイッチで容易に行えます。



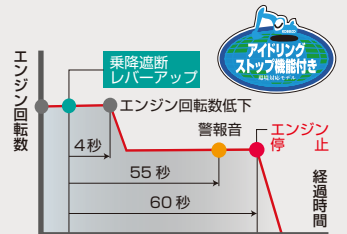
各モードで燃費を低減

- SK75UR-5比  
**H** Hモード……約**6%**低減  
作業量を重視したいとき
- SK75UR-5比  
**S** Sモード……約**13%**低減  
作業量と燃費のバランスを重視したいとき
- SK75UR-5Sモード比  
**E** ECOモード……約**27%**低減  
作業負荷の小さい状況で徹底して燃費を優先したいとき

アイドリングを自動停止

### AIS<sup>®</sup> (オートアイドルストップ)機能

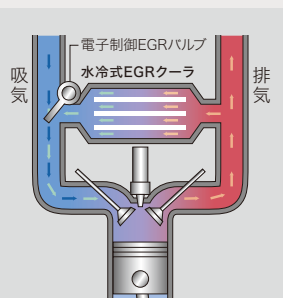
操作レバーをロックして一定時間が過ぎるとエンジン自動停止。待機時などのムダな燃料消費をなくすと同時にCO<sub>2</sub>排出量を抑えます。



## NOx低減

高温下で窒素と酸素が反応してNOx(窒素酸化物)が発生します。酸素の量を調整して、反応を促進する燃焼温度を下げることでNOxの発生を抑えています。

③ 酸素が多く含まれる吸入空気にEGRクーラが冷却した排気ガスを混合し必要最低限の酸素濃度に調整。燃焼温度の上昇を抑え、NOxの排出量を抑えています。



③ 大容量EGRクーラ(水冷式)

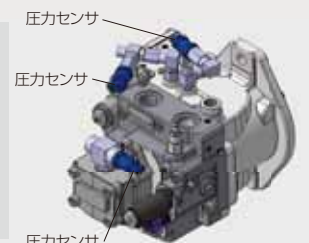
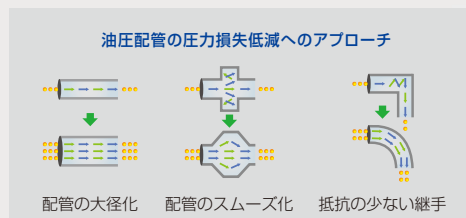
### ●オートアクセル

操作レバー中立時には自動的にエンジン回転数が低下し、ムダに燃料を消費しません。騒音や排出ガスの抑制にも効果的です。

エネルギー損失を抑えた

### 油圧回路

負荷の変動に応じて流量を最適制御する電子制御3ポンプ油圧システムを採用。また、コベルコ独自の油圧回路解析を駆使したエネルギー損失の極めて少ない油圧回路を構築しています。



**NEW**

# 街での用途にふさわしい 優れた狭所性、作業性能。

2.6m以内の作業占有幅と、ワイドな作動範囲を両立。  
オフセットブームにより、優れた機動力も兼ね備えています。



■アッパ最大はみ出し量  
**140mm**

## アタッチメント作業に集中できる 超小旋回フォーム

360°旋回してもアッパ後端やキャブ左前部がクローラ幅からわずかにみ出しません。狭い現場で周りを気にせず作業を進められます。

■右クローラ外側掘削幅  
**755mm**

## 壁際の溝掘削もスムーズ オフセットブーム

クラス最大の右オフセット量を実現。  
右クローラ外側にバケット1つ分オフセット可能で、バケットとクローラが干渉しないため、スムーズかつ効率よく作業を進められます。

755mm



■作業占有幅  
**2,550mm**

## 路上工場の狭い現場で活躍する 2.6m以下に抑えた 作業占有幅

作業空間に制約のある路上でも、2.6m幅のスペースが確保できれば、掘削、180°旋回、積み込みの連続作業が行えます。効率よく作業を進められます。



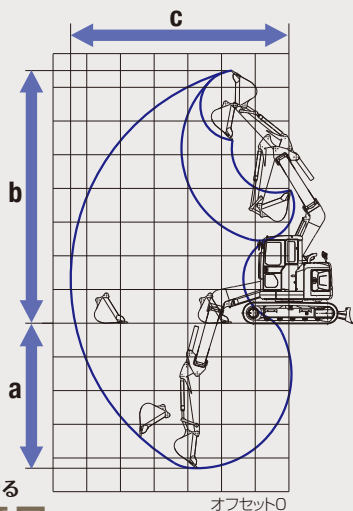
2,550mm

(1,260mm + 1,290mm)

■a 最大掘削深さ  
**4,300mm**

■b 最大掘削高さ  
**7,500mm**

■c 最大掘削半径  
**6,480mm**



上下左右、縦横無尽に動かせる  
**ワイドな作動範囲**

どっしりとした安定性を確保しワイドな作動範囲を実現。  
最大掘削深さは管理設工事などの用途を見据えて従来機SK75UR-5比90mm拡大しています。

キレのある走行操舵ができる  
**走行ステアリング性**

**NEW**

従来機SK75UR-5に比べ、走行トルクを約6%、ステアリング性を約10%向上。坂路や悪路の走行、方向転換がスムーズに行えます。

安定した高速走行が可能  
**走行スピード**

**NEW**

走行負荷が上昇する登坂時およびHモード時などに、電子制御化された油圧ポンプが作動油流量をアップ。走行スピードの低下を防ぎます。

スピーディな排土作業が可能  
**ドーザ作業性**

**NEW**

土が後ろにこぼれにくいコベルコ独自のブレード曲面によりロスの少ない排土作業が実現。また、走行とドーザ操作に油圧干渉がない新3ポンプ油圧システムの採用により、高速走行でもキビキビと排土作業を行えます。

■最大吊り上げ能力

**1.7t×2.5m**

**NEW**

**オプション**

資材運搬に余裕のあるハイリーチクレーン®  
**高い吊り上げ能力**

足回りの工夫や最適な重量バランスにより大きな安定性を確保。従来機SK75UR-5(1.3t×2.0m)に比べて大幅にアップしています。



シリンダ・配管内蔵タイプ

**独自形状オフセットブーム**

ブレーカ配管(オプション)を含むすべての油圧配管、シリンダ、そしてオフセット角度センサを内装化し、ブームが接触しても損傷しにくい新構造としています。



さまざまな機能が作業をサポート

●ブレーカ配管仕様を設定

必要な強度をアタッチメントに確保し、ブレーカ配管仕様を設定しました。

●電子クッション

ブーム上げ、アーム引き/押し、左オフセットのストロークエンドで動作をスムーズに停止させ、荷こぼれを抑えます。

自然への配慮

●EMC(電磁適合性)【欧州基準クリア】

電磁気の発生を抑えると同時に耐久性も備え、電波障害の原因にならないように対策しています。

生産性

低燃費がもたらす高い作業効率。

◆最大バケット掘削力

**52.5kN{5,350kgf}**

◆最大アーム掘削力

**40.0kN{4,080kgf}**

燃料当たり土量  
(SK75UR-5Sモード比/ECOモード)

+約**31%**

少ない燃費で大きな作業量を。

Hモードで約6%向上、

Sモードでも約15%向上しています。

# コベルコ独創の 防音・防じんテクノロジー、iNDr。

狭所で活躍するために、圧倒的な静かさを追求。  
加えて、機械の信頼性・整備性も飛躍的に高めます。

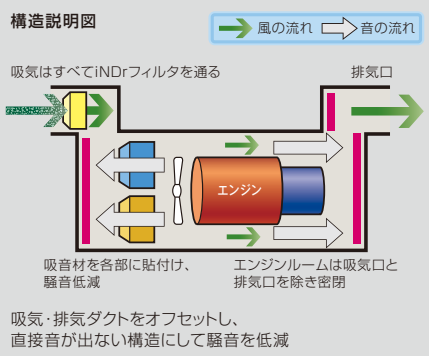


## 発想がちがう。画期的な構造

コベルコ独自のテクノロジー

### エンジン冷却システム「iNDr」

吸気口から排気口までを1本のダクトに見立て、その内部にエンジンや冷却機器を配置。この独自の構造が、周辺環境への騒音配慮、機械の性能維持、メンテナンス負担の軽減など、数々の効果をもたらします。



## 効果がちがう。3大メリット

運転時の音漏れを極小に

### 「極低騒音」の静かさ

エンジンや冷却ファンの音をダクト内で吸収する構造により超低騒音を実現。近隣住民の快適維持や作業員の聴覚確保に貢献。コベルコは7トンクラスにかつてないこの静かさを独自に「極低騒音」\*と呼んでいます。

**93dB(A)**

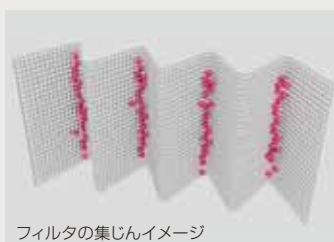


\*国土交通省の指定制度上はあくまでも超低騒音型(基準値93dB)で、「極低騒音」はコベルコの独自表現です。

冷却機器の性能を維持する

### ダスト除去

高密度60メッシュ\*フィルタで、吸気中のダストの侵入をブロック。冷却機器やエアクリーナの目詰まりを防ぎ、性能を維持します。波形のフィルタは、山部分で空気を通し、谷部分でダストを集じするため、フィルタ自体の目詰まりも防ぎます。  
※60メッシュ:1インチ幅に縦横60目数ある網。



冷却機器の清掃負担を軽減する

### イージーメンテナンス

日常点検はiNDrフィルタを目視チェックするだけ。iNDrフィルタは工具なしで脱着でき、汚れが目立っていれば取り外してエアブローするだけの簡単清掃です。





# 各種の自動停止機能により 安全性をより確かなものに。

作業中のアタッチメント接触や、意図しない誤作動を防ぐため、  
機体の姿勢をつねに把握して危険を回避する制御機能を充実させています。

## 安全性

スムーズな自動停止を実現

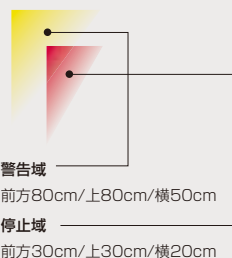
### キャブ干渉防止装置

バケットとキャブの接触を防ぐ自動停止機能を装備。減速領域が広く  
急停止させないメカニズムです。

壁や梁、埋設物への接触を防止する

### 作動範囲制御装置

深さ、高さ、左オフセット量を制限可能。接触によるトラブルを未然に  
防ぐとともに、側溝掘りなどの繰り返し作業の効率化や深さ計測にも  
活用できます。



※数値はバケット角度に関わらず、  
バケットをキャブに一番近い状態と  
仮定した場合を示します。



アタッチメント制御の事故防止に

### 緊急自動停止機能

キャブ干渉防止装置や作動範囲制御装置に異常が発生すれば、ア  
タッチメント動作をすぐに停止させマルチディスプレイに異常内容を  
表示します。

さまざまな状況を想定した

### 安全装備

- 停止状態を保持する旋回・走行駐車ブレーキ
- 乗降時の誤作動を防ぐ乗降遮断式レバーロック
- ポンプ室とエンジンを隔離したファイアウォール(防火壁)
- エンジン点検時の高温部接触を防ぐサーマルガード
- 緊急時脱出用ライフハンマ
- オペレータの安全を確保するシートベルト

# 輝きつづける品質。 次へつながる資産価値。

過酷な環境や重作業に耐えうる、構造強度と高い信頼性。  
ライフサイクルという視点で、生涯にわたる価値を持続します。



## 高強度設計の アタッチメント&本体構造

アームやブームのアタッチメントの応力集中部に、鍛造・鋳鋼部材を採用。アッパフレーム底部やサイドデッキ部など機体構造にも強度設計を採用しています。

## 優れたねじれ剛性 ドーザアーム

厚い鋼板による太く曲がりにくい角パイプ形状で、ねじれにも強さを発揮します。

## 集じん機能に優れ、水分も除去する 燃料プレフィルタ

ウォーターセパレーター一体の燃料プレフィルタを採用。2重構造の燃料フィルタにより燃料に混入した不純物を確実に集じんします。



**NEW**

## 5年先10年先を見据えた 耐久品質

機体には美しさをより長く保つ高品質ウレタン塗装を採用。キャブには補修しやすいボルトアップハンドルを装着し、室内のシート表皮は耐久性に優れています。

## 2重フィルタ構造の大容量タイプ ダブルエレメントエアクリーナ

大きな容量で耐久性にも優れている高性能エアクリーナを標準装備。しかもiNDrフィルタ後方に配置され、より確実にクリーナ性能を発揮します。



鋳鋼ブームトップ

アーム鍛造フィットボス

ブーム鋳鋼フィットボス

スーパーファインフィルタ  
交換サイクル  
**1000時間**

作動油  
交換サイクル  
**5000時間**

給脂サイクル500時間  
給脂サイクル250時間



## セキュリティを強化する IDキー

電子認証により盗難を防ぐIDキーをオプション設定。複数台のサービス管理もスムーズに行えるグループ管理機能付きIDキーも用意しています。

## オプション



# 効率作業が生む 良好なコンディション。

アプローチのしやすさを追求し、点検整備や  
清掃にかかる時間を軽減します。



## 日常点検などが楽な姿勢で行える 地上からのメンテナンス



エンジンボンネット：エアクリーナ/  
ラジエータサブタンク/他



右サイドガード：コントロールバルブ/  
マルチコントロール/燃料フィルタ/他



右後方ガード：油圧ポンプ/エンジン  
オイルフィルタ/ウォータセパレータ  
一体燃料プレフィルタ/他



左後方ガード：iNDrフィルタ/バッテリ/  
冷却機器/ラジエータ冷却水/  
他

## 手順が少なくスピーディ クイックメンテナンス



清掃用の底面フランジ付き燃料タンク



地上から確認できるアワメータ



フロアマット下に設けたウォッシャ液タンク



取り外しが容易な耳付きフロアマット



泥を落としやすい片流れクローラフリューム

## 給脂サイクル500時間 アタッチメント給脂

アタッチメントのピンに自己潤滑ブッシュを、バケット周りのピンにはさらに耐摩耗性に優れたブッシュを採用。バケット周りは250時間、それ以外は500時間の給脂サイクルです。

## 最長24時間の給油間隔 大容量燃料タンク **NEW**

ECOモードによる優れた低燃費運転と120リットルの大容量燃料タンクにより、1回の給油で最長24時間運転可能。Sモードでも20時間以上の高負荷運転が可能です。

※数値は運転方法や負荷状況により異なります。

## オフィスでマシン情報を確認 稼働機管理システムMERiT

燃費情報を含む稼働情報、位置情報、メンテナンス関連情報などを、現場から離れたオフィスのパソコンで把握可能。稼働率の向上、的確なメンテナンス、迅速なサービス、セキュリティなどに役立ちます。

# ダブルの「安心」で 機械をトータルサポート。

オプション	メンテナンスプラン	PROKEEP (プロキープ) <b>NEW</b>
メンテナンスをプロにお任せ <b>ライトプラン</b>	<ul style="list-style-type: none"> <li>■基本メンテナンス                     <ul style="list-style-type: none"> <li>・消耗品の交換 (推奨時間)</li> <li>・エアコンフィルタなどの清掃 (2ヶ月に1回)</li> <li>・グリス給脂</li> </ul> </li> </ul>	契約期間 *リースの場合は延滞・中途解約金あり  <b>5年*</b>
万一の時にも安心の保証付 <b>ミドルプラン</b>	<ul style="list-style-type: none"> <li>■基本メンテナンス +                     <ul style="list-style-type: none"> <li>・定期点検 (2ヶ月に1回)</li> <li>・オイル分析 (1年に1回)</li> </ul> </li> <li>■保証                     <ul style="list-style-type: none"> <li>・コンポーネント保証 (免責30,000円)</li> </ul> </li> </ul>	<b>5年/ 8,000時間*</b>
最長7年のロング保証付 <b>ヘビープラン</b>	<ul style="list-style-type: none"> <li>■保証                     <ul style="list-style-type: none"> <li>・コンポーネント保証 (免責30,000円)</li> </ul> </li> </ul>	<b>7年/ 10,000時間*</b>

\*2ヶ月に1回、メンテナンスを実施。1ヶ月に1回、稼働機管理レポートを提供します。※「ミドルプラン」「ヘビープラン」は保証付プランのため、特定自主検査をコベルコ建機が受けることが前提となります。

## ■基本メンテナンス MERITへのご登録で、メンテナンス管理の効率化が図れます。

- ・消耗品交換 (推奨時間)  
エンジンオイル / エンジンオイルエレメント / 燃料エレメント / エアエレメント / 作動油リターンエレメント / 冷却水・クーラント / 作動油 / 走行減速機オイル / 旋回減速機オイル / Vベルト
- ・清掃 (2ヶ月に1回)  
エアエレメント / ラジエータ / エアコンフィルタ
- ・給脂  
グリス給脂 / 旋回ギヤグリス給脂



- 機械稼働率が向上**  
定期メンテナンスで故障を未然に予防できます。
- 性能を維持**  
行き届いた整備により、再販価値が高まります。
- 整備の時間を他の活動へ**  
プロにお任せいただくことで、時間を有効活用できます。

## ■保証 機械の維持管理費を予算化・平準化することができます。

- ・保証対象コンポーネント  
油圧シリンダ / メカトロコントローラ / スイベルジョイント / コントロールバルブ / エンジン / スタータ / オルタネータ / 排出ガス後処理装置 / 油圧ポンプ / ラジエータ / オイルクーラ / 旋回モータ・減速機 / 走行モータ・減速機
- ※Oリング、各種ホース類、各種配管類等の消耗品および付属品に関しては保証の対象外です。詳細については営業所にご確認ください。  
※以下の故障は保証の対象外となります (その他の例については、営業所にご確認ください)。
- ・落石、埋没、水没、転倒等による故障
  - ・取扱説明書等に示す正しい運転が実施されていないことによる故障
  - ・天災地変、火災等の不可抗力による故障



**メンテナンスコストの低減**  
突発的に発生する高額修理費を抑制できます。

免責

3万円

保証があると

突発的な  
故障発生

保証がないと

エンジン修理費用	約 <b>180</b> 万円
旋回減速機修理費用	約 <b>120</b> 万円
ブームシリンダ修理費用	約 <b>80</b> 万円

※免責は故障1件あたり3万円です。

## 稼働機管理システム MERIT

主なサービス	ビジネス戦略に役立つ 稼働・燃費情報サービス	故障の予防保全に メンテナンス情報サービス	トラブルの備えに 警報メール送信サービス
ご利用の メリット	<b>稼働時間の正確な把握</b> <ul style="list-style-type: none"> <li>●レンタルなどでの時間計算の指標として活用できます。</li> <li>●複数のわたる現場の機械の稼働時間を比較することで、忙しい現場とそうでない現場がわかり、機械の投入台数の検討などが行えます。</li> </ul> <b>機械の正確な位置の確認</b> <ul style="list-style-type: none"> <li>●複数台数の位置を確認でき、異常も表示されるため、一目で情報を確認できます。</li> </ul> <b>燃費の改善</b> <ul style="list-style-type: none"> <li>●燃費モードごとの実績およびアイドル時間が把握できるため、燃費改善の指標として活用できます。</li> </ul>	<b>点検・交換時期をお知らせ</b> <ul style="list-style-type: none"> <li>●点検・交換時期をお知らせすることで、定期メンテナンスの実施に役立ちます。</li> </ul> <b>機械ごとの情報を一括管理</b> <ul style="list-style-type: none"> <li>●複数の現場で稼働する機械のメンテナンス情報を一括管理できます。メンテナンスが必要な機械だけの抽出もできるため、計画的なメンテナンスに役立ちます。</li> </ul>	<b>緊急情報・異常内容の共有化</b> <ul style="list-style-type: none"> <li>●異常があったときに警報を発信するため、現場にいなくてもトラブルを知ることができます。適切なアドバイスや処置により、機械の休止時間の削減や高額修理費の発生を抑えることができます。</li> <li>●設定された時間・場所以外で稼働を感知した場合、メールでお知らせします。</li> </ul>

# オペレータファーストの進化形。

限られた空間に数々の快適装備を搭載。  
作業に集中できる環境を整えました。

## 快適性

広々空間を確保して乗り降りしやすい

### ワイドキャブ

小旋回機用キャブでありながら幅970mmを確保して欧州規格をクリア。楽な操作姿勢が得られます。また、スライド式のドアは開放時に車幅からはみ出さないで、狭い場所での乗り降りも可能です。

開放感あふれる

### 広々とした作業視界

- ISO視界性規格に適合。
- 操作姿勢のオペレータ視点で、上下左右視界を最大限に確保。
- 左右バックミラー、右下部ミラーにより安全視界を確保。

シームレスで滑らかな感覚

### スムーズ操作性

電子アクティブコントロールシステムをはじめとする多彩な操作システムにより、微操作や同時操作を確実かつ容易に行えます。さらに軽いレバー操作力によって疲れにくくしています。

心地よさ、便利さを求めた

### 快適装備

キャブ空間には、オペレータが心地よく過ごせる装備を揃えました。すべてが人を優先に考えられています。



オフセット操作ペダルを横配置にして自然な操作感覚に。  
前方寄りに設置したスリムな走行レバーフット部。シート下からの距離にも余裕を確保。



右コンソール



2スピーカーAM/FM自動選局ラジオとパワフルなエアコン



## ■主な仕様

機種名	SK80UR		
本体型式	SK80UR-6E		
車名及び型式	コベルコ YDN-YT08/YR11		
クローラ仕様	鉄クローラ	ゴムクローラ	
<b>■性能</b>			
標準バケット容量(山積)	m <sup>3</sup>	0.28	
回転速度	min <sup>-1</sup> {rpm}	11.5 {11.5}	
走行速度	km/h	5.3 / 2.6	
登坂能力	%(度)	70(35)	
最大掘削力	バケット	kN {kgf}	52.5 {5,350}
	アーム	kN {kgf}	40.0 {4,080}
<b>■質量</b>			
運転質量	kg	8,120	7,990
<b>■エンジン</b>			
型式	いすゞ 4LE2XDPC		
種類	ターボ付直接噴射式ディーゼル		
定格出力	kW/min <sup>-1</sup> {PS/rpm}	41/2,000 {57/2,000}	
燃料タンク容量	ℓ	120	
<b>■ブレード</b>			
幅×高さ	mm	2,300×460	
作動範囲	mm	上360 / 下250	
<b>■側溝掘機構</b>			
方式	パラレルブーム平行リンク式オフセット		
オフセット量(左/右)	mm	左1,030 / 右1,340	
<b>■油圧装置</b>			
油圧ポンプ	形式	可変容量アキシャルピストン2+1ギヤ	
	設定圧	MPa {kgf/cm <sup>2</sup> }	29.4 {300}
回転モータ形式	アキシャルピストンモータ(1個)		
走行モータ形式	可変容量アキシャルピストンモータ(2個)		
油圧作動油	ℓ	全量85(タンク内油量36)	
<b>■アタッチメント装着可能質量*</b>			
基本ウエイト時	kg	900	

単位は国際単位系のSI単位表示で{}内は従来表示です。また、バケット容量、掘削力は新JISで表示しています。

※標準ブーム、アーム1.76m仕様の値です。

## ■装備品

○印は標準装備、△印はオプションを示します。

機種名	SK80UR	機種名	SK80UR
<b>■バケット</b> (詳細は「バケットの種類と組み合わせ」をご参照ください。)			
基本バケット	○ 0.28m <sup>3</sup>	ストレートドーザ	○
<b>■配管</b>			
ブレーカ配管	△ <sup>*1</sup>	ボルトオンエッジドーザブレード	△
ハイリーチクレーン	△	<b>■キャブ</b>	
基本キャブ			
<b>■アーム</b>			
アーム	○ 1.76m	基本シート	
ロングアーム	△ 2.06m	○	
テレスコピックアーム(伸縮0.9m)	△	<b>■その他</b>	
寒冷地用作動油			
マルチコントロール			
走行アラーム			
IDキー			
燃料遠隔検知システム			
工具			
グリプガン			
<b>■ブーム</b>			
オフセットブーム(2ライト)	○		
<b>■ウエイト</b>			
基本ウエイト	○		
追加ウエイト	△+400kg(テレスコピックアーム仕様専用) <sup>*2</sup>		
<b>■シュー</b>			
450mmゴムクローラ	△		
450mm絶縁ゴムクローラ	△		
450mm等高シュー	○		
450mmゴムパッドシュー	△		
600mm等高シュー	△		
600mm三角シュー	△		

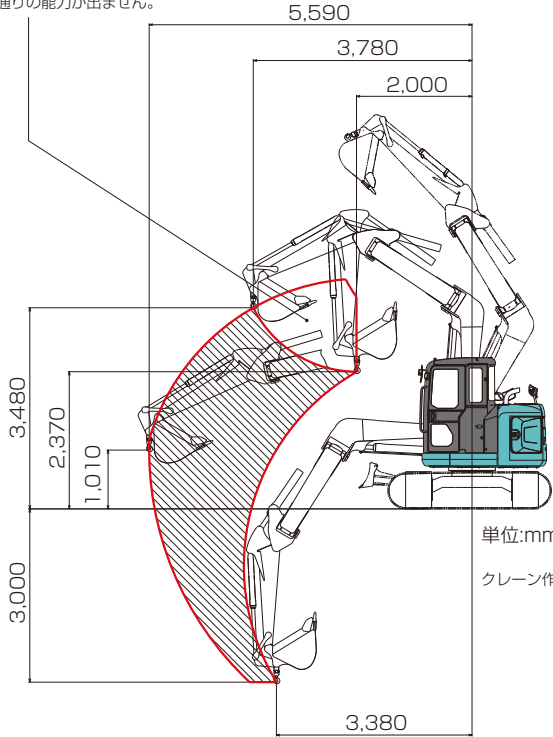
※1.テレスコピックアーム仕様には設定していません。 ※2.テレスコピックアーム仕様専用設定。他の仕様では装備できません。

### 標準装備品


- エアコン ●デフロスタ ●シートベルト ●カップホルダ ●ライフハンマ ●AM/FMラジオ(2スピーカー) ●耳付2分割フロアマット ●ルームライト
- 前方作業灯(アタッチメント:2、上部本体:1) ●ダブルエレメントエアクリーナ ●間欠ワイパ ●パーソナルロックキー ●稼働機管理システム「MERiT」

■**作動範囲図** (単位:mm) 図は1.76mアーム仕様です。

この領域はブームシリンダの電子クッション領域ですので、定格荷重通りの能力が出ません。



単位:mm

クレーン作業は  の範囲で行ってください。

## ハイリーチクレーン®仕様 SK80UR

本体型式	SK80UR-6E	
標準バケット容量(山積)	m³ 0.28	
最大吊り上げ能力	定置吊り t×m	1.7×2.5
	走行吊り t×m	0.8×2.5
旋回速度	min⁻¹ {rpm} 6.0 {6.0} (クレーンモード時)	
走行速度	km/h 2.0 (クレーンモード時)	

単位は国際単位系のSI単位表示で{|}内は従来表示です。また、バケット容量は新JISで表示しています。

■**定格総荷重** (単位:ton)

本体型式	SK80UR-6E	
作業半径	定置吊り	走行吊り
	2.5m	0.8
3.0m	0.7	
3.5m	0.5	
4.0m	0.8	
4.5m	0.6	
5.0m	0.5	
5.5m	0.5	
フック質量	10.9kg	

※クレーン作業に際しては取扱説明書に記載された注意事項を遵守してください。  
※吊り荷走行作業は1速を使用してください。

- 運転席から離れる場合はアタッチメントを接地させるなどの適切な措置を施してください(掲載写真はカタログ用にポーズをつけて撮影したものです)。
- 製品写真にはオプション装備品が含まれています。
- 本カタログで使用される標章「KOBELCO」は、株式会社神戸製鋼所の登録商標です。  
「ハイリーチクレーン®」、「AIS®」はコベルコ建機株式会社の登録商標です。また、当社商品名、サービス名およびロゴマークは、コベルコ建機株式会社の商標または登録商標です。  
その他の会社名やロゴマーク、商品名、サービス名は、各社の商標、登録商標もしくは商号です。
- 機体質量3トン以上の建設機械の運転には「車両系建設機械(整地・運搬・積込み用および掘削用)運転技能講習」の修了証が必要です。  
詳しくは最寄りの営業所かコベルコ教習所へお問い合わせください。

コベルコ教習所のウェブサイト



# コベルコ建機株式会社

www.kobelco-kenki.co.jp

東京本社/〒141-8626 東京都品川区北品川5-5-15 ☎ 03-5789-2111

コベルコ建機日本(株)本社/〒272-0002 千葉県市川市二俣新町17 ☎ 047-328-7111

北海道支社 ☎ 011-788-2382 東北支社 ☎ 0223-24-1141 関東支社 ☎ 047-328-2322  
上信越支社 ☎ 025-259-3711 中部支社 ☎ 052-603-1201 関西支社 ☎ 06-6414-2108  
中四国支社 ☎ 082-810-3660 九州支社 ☎ 092-410-3030

■お問い合わせは……